

DENON®

PMA-30

Интегральный усилитель

Руководство пользователя

Передняя
панель

Дисплей

Задняя
панель

Пульт ДУ

Предметный
указатель



Комплект поставки	4
Отличительные особенности	5
Высокое качество	5
Высокое качество	5
Наименования и назначение составных частей	6
Передняя панель	6
Дисплей	8
Задняя панель	9
Пульт дистанционного управления	10

Подсоединения

Установка данного устройства	14
Установка по горизонтали	14
Установка по вертикали	15
Начало работы с пультом ДУ	17
Диапазон действия пульта ДУ	18
Подсоединение акустической системы	19
Подключение колонок	20
Соединение с устройством с цифровыми аудиоразъемами выхода	21
Соединение с устройством с выходными разъемами аналогового аудио	22
Подключение кабеля питания	23



Воспроизведение

Базовая эксплуатация	25
Включение питания	25
Переключение питания в режим ожидания	25
Выбор источника входного сигнала	26
Регулировка уровня громкости	27
Временное отключение звука (выключение звука)	27
Регулировка яркости дисплея	27
Воспроизведение с устройства	28
Воспроизведение компакт-дисков	28
Прослушивание музыки через цифровое подключение (COAXIAL/OPTICAL-1/OPTICAL-2)	29
Прослушивание музыки через аналоговое подключение (AUX)	30
Прослушивание музыки на устройстве Bluetooth	31

Установки

Карта меню	37
Source Direct	39
Bass	39
Treble	39
Balance	39
H/P AMP Gain	39
Bluetooth	40
Auto Standby	40

Рекомендации

Рекомендации	42
Устранение неполадок	43
Возврат к заводским настройкам	49

Приложение

Технические характеристики поддерживаемых форматов аудио	50
Цифро-аналоговый преобразователь	50
Воспроизведение с устройств Bluetooth	50
Соединения Bluetooth	50
Словарь терминов	51
Сведения о торговых марках	52
Технические характеристики	53
Предметный указатель	56



Благодарим за приобретение устройства Denon. Чтобы гарантировать его бесперебойную работу, пожалуйста, внимательно прочтите настоящее руководство пользователя, прежде чем приступить к эксплуатации изделия. Ознакомившись с руководством, используйте его в дальнейшей работе с устройством.

Комплект поставки

Убедитесь в наличии следующих компонентов в комплекте поставки изделия:

 <p>Краткое руководство пользователя</p>	 <p>Правила техники безопасности</p>	 <p>Предупреждение относительно батареек</p>	 <p>Примечания по радио</p>
 <p>Пульт дистанционного управления (RC-1220) (встроенная батарея)</p>	 <p>Колпачки (серебристые) (4 шт.)</p>		



Отличительные особенности

Высокое качество

- **Уникальный цифровой интегрированный стереоусилитель Denon**
Благодаря выходу с мощностью в 40 Вт + 40 Вт (4 Ω/Ом), которая значительно превышает ваши ожидания от корпуса такого размера, вы можете наслаждаться балансом между тонкостью и мощностью, чем славится звучание устройств компании Denon.
- **Долговечные алюминиевые панели**
Верхняя и нижняя панели данного устройства сделаны из алюминия толщиной 3 мм. Высокопрочные алюминиевые панели позволяют устройству работать на полную мощность, подавляя негативные воздействия внешней вибрации на качество звука.

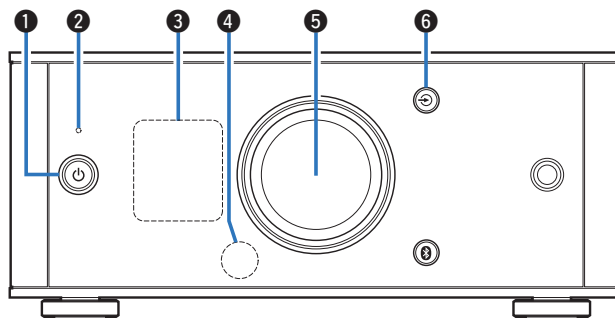
Высокое качество

- **Совместимо с широким спектром оборудования с цифровыми входами**
Данное устройство оснащено двумя оптическими интерфейсами цифрового входа и одним коаксиальным интерфейсом цифрового входа, что позволяет подключать его к различным телевизорам и другим устройствам цифрового входа.
- **Беспроводное подключение к устройствам с поддержкой Bluetooth (📶 стр. 31)**
Вы можете подключить устройства с поддержкой Bluetooth, такие как смартфоны и планшеты, к данному устройству для прослушивания музыки, в то же время просматривая электронную почту и веб-сайты на расстоянии от данного устройства. Кроме того, данное устройство поддерживает высококачественные аудио кодеки aptX Low Latency и AAC, что дает возможность насладиться музыкой и играми с мощным звуком.
- **Поддержка вертикальной установки**
Данное устройство может устанавливаться как вертикально, так и горизонтально. Дисплей автоматически поворачивается в соответствии с положением установки.
- **Пульт дистанционного управления системы**
Данное устройство поставляется с пультом дистанционного управления, который можно также использовать с CD-проигрывателем DCD-50 компании Denon.



Наименования и назначение составных частей

Передняя панель



1 Кнопка управления питанием (⏻)

Используется для включения питания/перехода в режим ожидания. (☞ [стр. 25](#))

Состояние питания отображается следующим образом.

- Питание включено: дисплей горит
- Режим ожидания: дисплей выключен

2 Индикатор схемы защиты

Мигает при срабатывании схемы защиты.

- “Питание не включается/питание выключено” (☞ [стр. 44](#))
- “Схема защиты” (☞ [стр. 51](#))

3 Дисплей

Используется для отображения различной информации.

(☞ [стр. 8](#))

4 Датчик пульта ДУ

Используется для приема сигналов от пульта дистанционного управления. (☞ [стр. 18](#))

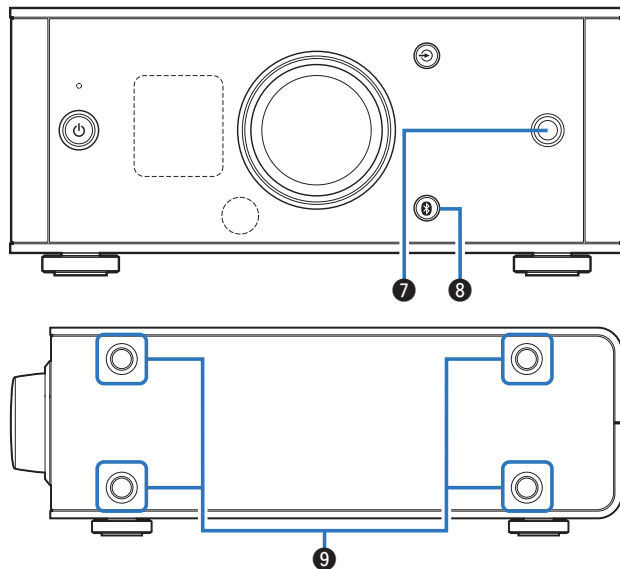
5 Ручка регулировки громкости

Используется для регулировки уровня громкости. (☞ [стр. 27](#))

6 Кнопка переключения источников ввода (↻)

Выполняет переключение между источниками входного сигнала. (☞ [стр. 26](#))





7 Разъем для наушников

Используется для подключения наушников.

При подключении наушников к этому разъему звук перестает выводиться через разъемы для динамиков.

ПРИМЕЧАНИЕ

- Чтобы предотвратить ухудшение слуха, не следует слишком высоко поднимать уровень громкости при использовании головных телефонов.

8 Кнопка Bluetooth (📶)

Используется для переключения входного сигнала на Bluetooth. Ее также нужно нажать во время операции сопряжения.

(👉 стр. 32)

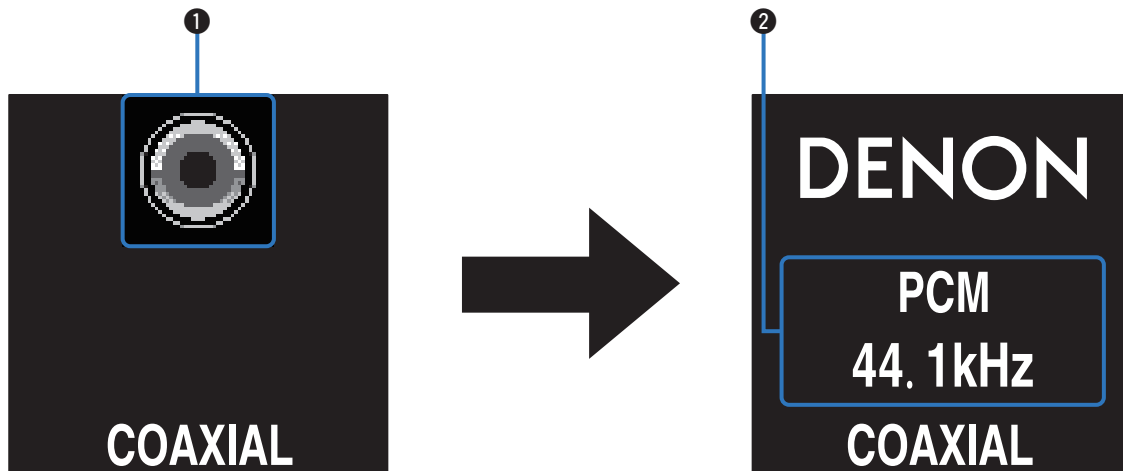
9 Монтажные отверстия для ножек, используемых при вертикальной установке

Используются, когда устройство устанавливается вертикально.

(👉 стр. 15)



Дисплей



1 Индикатор входного сигнала

На экране появится следующее в зависимости от выбранного источника входного сигнала.

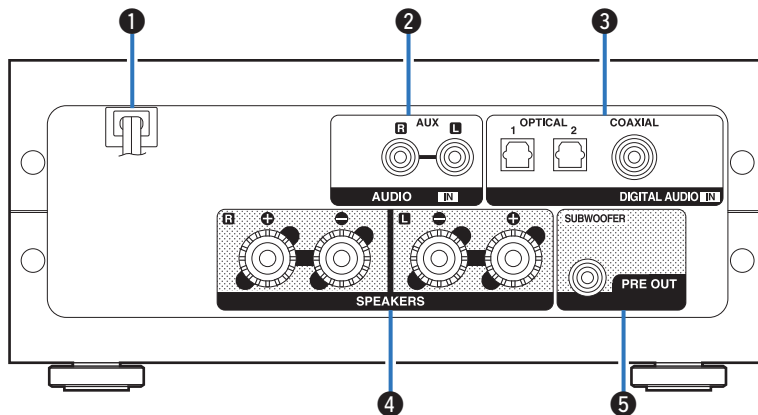
COAXIAL	OPTICAL-1	OPTICAL-2	AUX	Bluetooth

2 Информационный дисплей

Предназначается для отображения различных параметров, например информации о поступающем аудиосигнале или имени Bluetooth-устройства.



Задняя панель



1 Кабель питания (☞ [стр. 23](#))

2 Входные разъемы AUX (AUDIO IN)

Используется для подключения устройств, оборудованных аналоговыми аудиоразъемами, таких как CD-проигрыватели. (☞ [стр. 22](#))

3 Разъемы DIGITAL AUDIO IN

Используются для подключения устройств, оборудованных цифровыми выходными аудиоразъемами. (☞ [стр. 21](#))

4 Разъемы для динамиков (SPEAKERS)

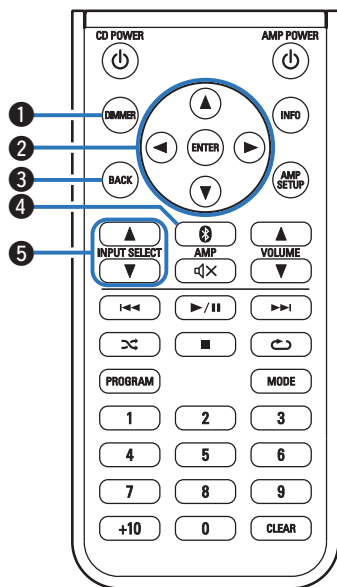
Используются для подключения динамиков. (☞ [стр. 20](#))

5 Клемма для подключения сабвуфера (PRE OUT)

Используется для подключения сабвуфера со встроенным усилителем. (☞ [стр. 20](#))



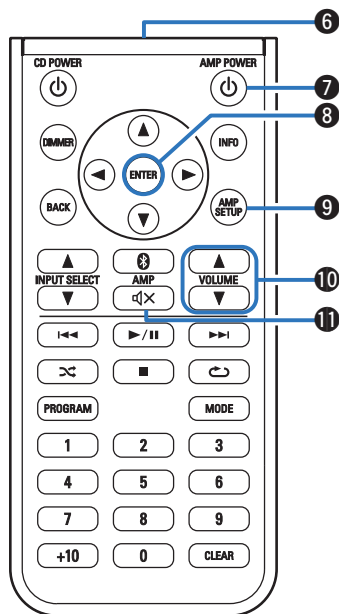
Пульт дистанционного управления



■ Эксплуатация данного устройства

- 1 **Кнопка DIMMER**
Регулировка яркости дисплея данного устройства. (☞ [стр. 27](#))
- 2 **Кнопки курсора (Δ∇◀▶)**
Используются для выбора пунктов меню.
- 3 **Кнопка BACK**
Возвращает к предыдущему пункту.
- 4 **Кнопка Bluetooth (Ⓜ)**
Используется для переключения входного сигнала на Bluetooth. Ее также нужно нажать во время операции сопряжения. (☞ [стр. 32](#))
- 5 **Кнопки INPUT SELECT (▲∇)**
Выполняет переключение между источниками входного сигнала. (☞ [стр. 26](#))



**6 Передатчик сигнала**

Используется для передачи сигналов от пульта дистанционного управления. (☞ стр. 18)

7 Кнопка управления питанием (AMP POWER ⏻)

Используется для включения питания/перехода в режим ожидания. (☞ стр. 25)

8 Кнопка ENTER

Определяет выбор.

9 Кнопка AMP SETUP

Меню настройки отображается на дисплее. (☞ стр. 38)

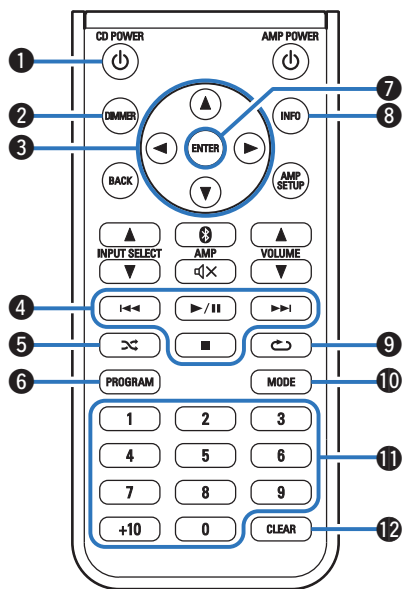
10 Кнопки VOLUME (▲▼)

Используются для регулировки уровня громкости. (☞ стр. 27)

11 Кнопка отключения звука (🔇)

Используется для отключения звука. (☞ стр. 27)





■ Управление CD-проигрывателем

Можно управлять CD-проигрывателем Denon.

- 1 Кнопка управления питанием (CD POWER ϕ)
- 2 Кнопка DIMMER
- 3 Кнопки курсора ($\Delta \nabla \triangleleft \triangleright$)
- 4 Системные кнопки
 - Кнопки пропуски ($\ll \ll / \gg \gg$)
 - Кнопка воспроизведения/паузы ($\triangleright / \parallel$)
 - Кнопка остановки (\blacksquare)
- 5 Кнопка случайного воспроизведения (\times)
- 6 Кнопка PROGRAM
- 7 Кнопка ENTER
- 8 Кнопка INFO
- 9 Кнопка повтора (↺)
- 10 Кнопка MODE
- 11 Кнопки с цифрами (0 – 9, +10)
- 12 Кнопка CLEAR



- Пульт дистанционного управления может не работать с некоторыми продуктами.



■ Содержание

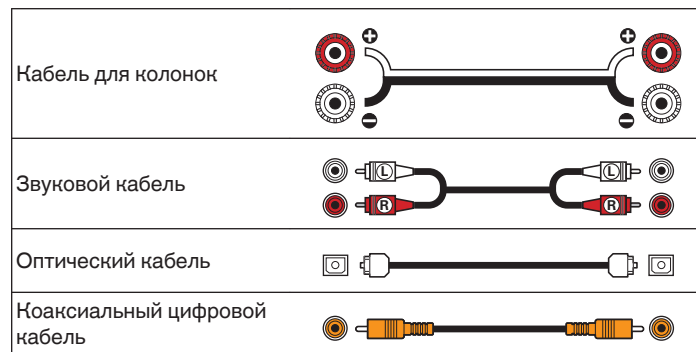
Установка данного устройства	14
Установка по горизонтали	14
Установка по вертикали	15
Начало работы с пультом ДУ	17
Подсоединение акустической системы	19
Соединение с устройством с цифровыми аудиоразъемами выхода	21
Соединение с устройством с выходными разъемами аналогового аудио	22
Подключение кабеля питания	23

ПРИМЕЧАНИЕ

- Не включайте устройство в розетку, пока не будут подсоединены все компоненты.
- Не связывайте сетевые шнуры вместе с соединительными кабелями. Это может привести к возникновению фона переменного тока или другим помехам.

■ Кабели, используемые для подключения

К подключаемым устройствам используйте предназначенные им кабели.

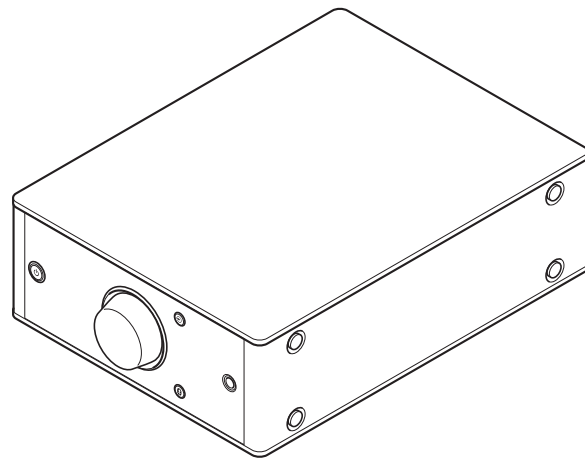


Установка данного устройства

Данное устройство может быть установлено двумя способами - горизонтально или вертикально. Можно выбрать способ установки данного устройства в соответствии с местом установки и Вашими предпочтениями.

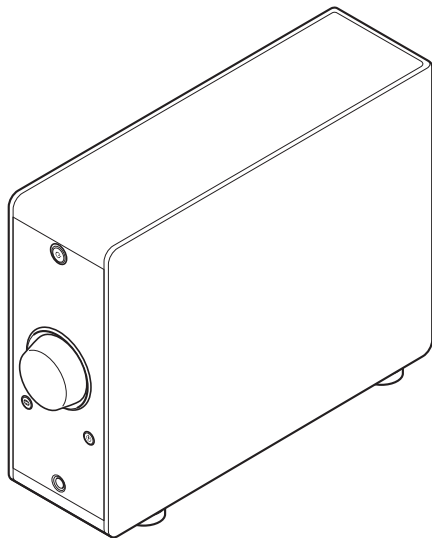
Установка по горизонтали

Изначально ножки прикреплены к устройству для горизонтальной установки.

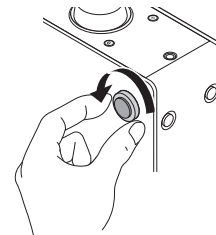


Установка по вертикали

Эта ориентация подходит для установки в небольшом пространстве, например, рядом с ноутбуком.

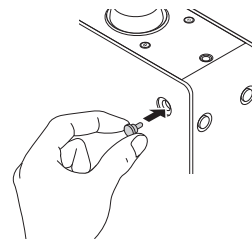


1 Снимите ножки.

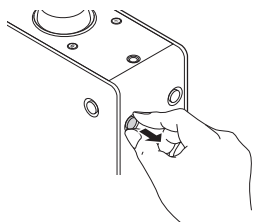


- Для снятия поверните каждую из 4 ножек против часовой стрелки.

2 Вставьте прилагающиеся колпачки (серебристые) в отверстия, из которых были извлечены ножки.



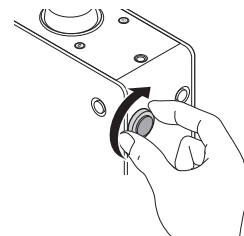
3 Снимите колпачок (черный).



ПРИМЕЧАНИЕ

- Соблюдайте осторожность, чтобы при снятии колпачков не повредить ногти. По необходимости используйте для снятия колпачков какой-либо инструмент с тонким концом. Однако соблюдайте осторожность, чтобы не повредить инструментами само устройство.

4 Поверните снятые ножки по часовой стрелке, чтобы установить их.



ПРИМЕЧАНИЕ

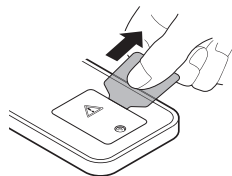
- Закрепив ножки, отрегулируйте их по высоте, чтобы обеспечить устойчивость устройства при установке.



Начало работы с пультом ДУ

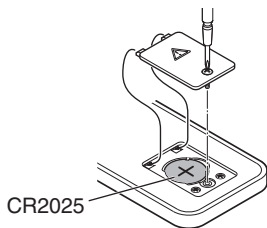
Пульт дистанционного управления имеет встроенную литиевую батарею.

Вытяните изоляционную полоску перед использованием.



■ Замена батареи

1. Открутите винты верхней крышки маленькой крестообразной отверткой (продается отдельно) и снимите заднюю крышку.
2. Извлеките старую батарею, затем вставьте новую литиевую батарею монетного типа (CR2025) так, чтобы символ +, нанесенный на поверхность батареи, был направлен вверх.
3. Вставьте заднюю крышку обратно и затяните винты.



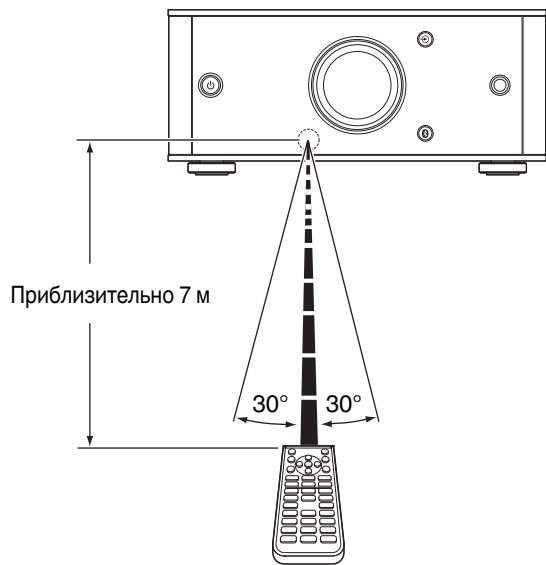
ПРИМЕЧАНИЕ

- Если в батарее наблюдается утечка, немедленно замените и утилизируйте батарею. В этом случае существует опасность ожога, если жидкость попадет на кожу или одежду, поэтому следует соблюдать особую осторожность. Если жидкость случайно попадет на кожу, промойте ее водой и обратитесь к врачу.
- Извлекайте батарею из пульта ДУ при продолжительном перерыве в его использовании.

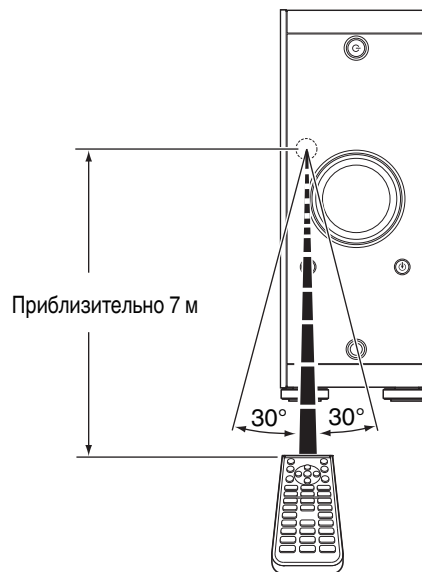


Диапазон действия пульта ДУ

При управлении направляйте пульт ДУ на датчик ДУ.



[Горизонтальная установка]



[Вертикальная установка]

Подсоединение акустической системы

ПРИМЕЧАНИЕ

- Перед подключением акустической системы, отключите шнур питания устройства из розетки. Выключите сабвуфер.
- Выполняйте подсоединение таким образом, чтобы центральные проводники кабеля акустической системы не выступали из клеммы громкоговорителя. Возможно срабатывание схемы защиты при соприкосновении центральных проводников с задней панелью или при соприкосновении проводов + и - друг с другом. ("Схема защиты" (рис. стр. 51))
- Запрещается прикасаться к клеммам акустической системы при включенном сетевом шнуре. Это может привести к поражению электрическим током.
- Используйте динамики с импедансом в диапазоне от 4 до 16 Ω /Ом.

■ Подключение кабелей к акустической системе

Внимательно проверьте левый (Л) и правый (П) каналы на динамиках, присоединяемых к данному устройству, и выполните подключение в соответствии с полярностью.

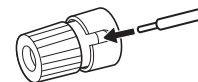
- 1** Срежьте около 10 мм изоляции с провода колонок, затем или крепко скрутите сердечник провода, или воспользуйтесь клеммами для подключения.



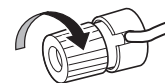
- 2** На колонках поверните разъемы для подключения против часовой стрелки и немного ослабьте их.



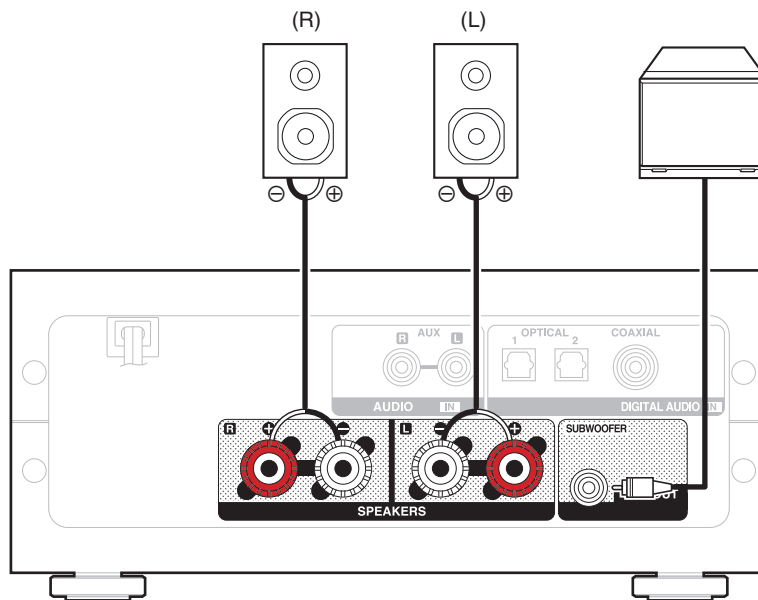
- 3** Вставьте кабель от колонок в разъемы.



- 4** На колонках поверните разъемы для подключения по часовой стрелке и затяните их.

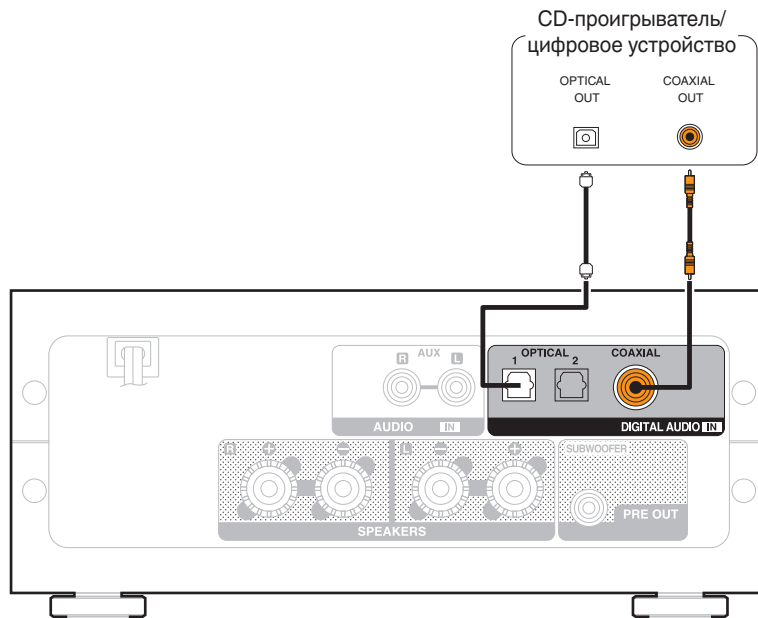


Подключение колонок



Соединение с устройством с цифровыми аудиоразъемами выхода

Используйте данное соединение для ввода цифровых аудиосигналов в данное устройство и их преобразования для воспроизведения с помощью цифро-аналогового преобразователя данного устройства. (☞ стр. 29)

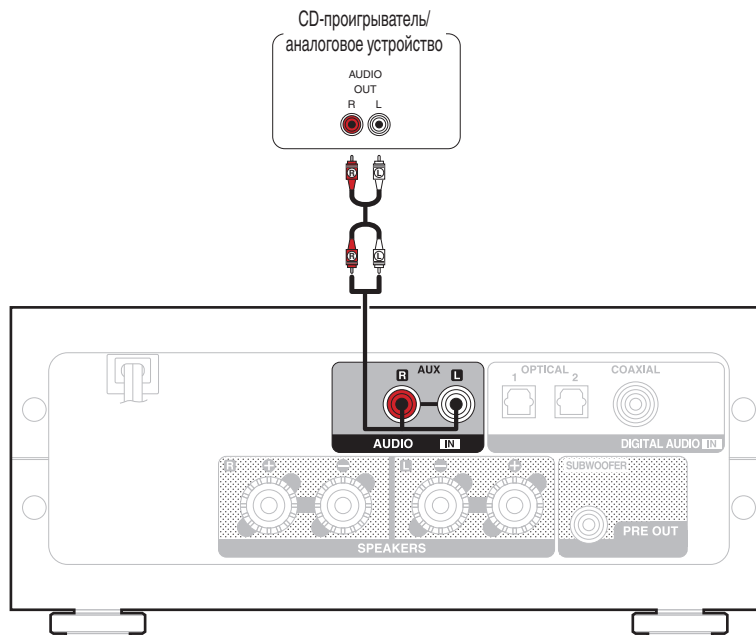


■ Аудиосигналы, которые можно воспроизвести

См. "Цифро-аналоговый преобразователь" (☞ стр. 50).

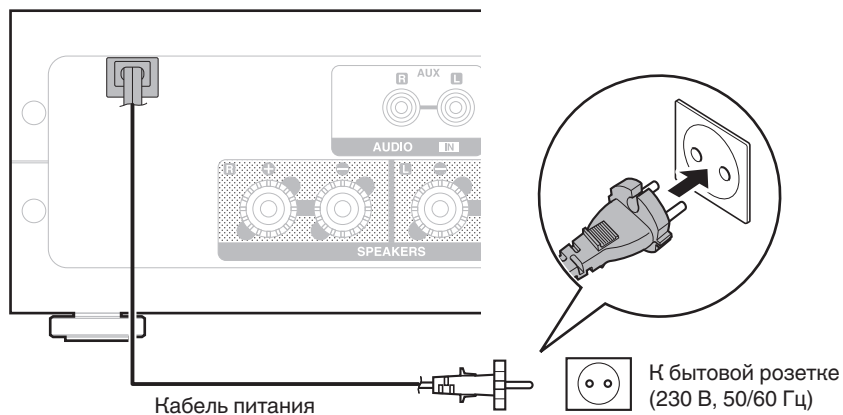
Соединение с устройством с выходными разъемами аналогового аудио

Данное устройство можно подключать к аналоговым устройствам, например CD-проигрывателю.



Подключение кабеля питания

После подключения всех компонентов, включите устройство в розетку.



■ Содержание

Базовая эксплуатация

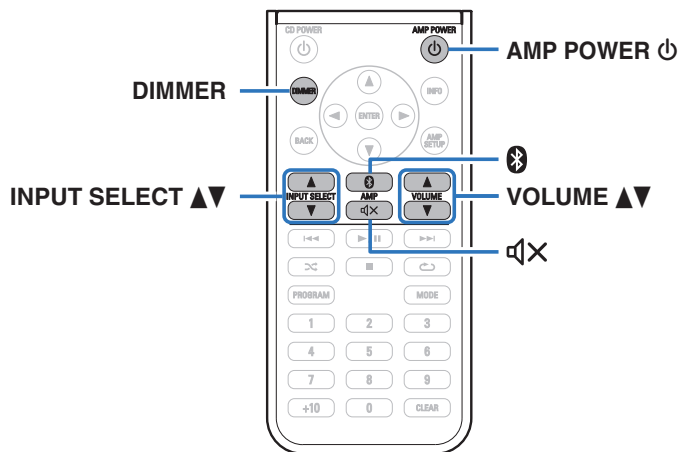
Включение питания	25
Переключение питания в режим ожидания	25
Выбор источника входного сигнала	26
Регулировка уровня громкости	27
Временное отключение звука (выключение звука)	27
Регулировка яркости дисплея	27

Воспроизведение с устройства


Воспроизведение компакт-дисков	28
Прослушивание музыки через цифровое подключение (COAXIAL/OPTICAL-1/OPTICAL-2)	29
Прослушивание музыки через аналоговое подключение (AUX)	30
Прослушивание музыки на устройстве Bluetooth	31




Базовая эксплуатация



Включение питания

- 1 Нажмите **AMP POWER**  для включения питания данного устройства. Дисплей будет включен.




- Также можно нажать  на устройстве, чтобы включить питание из режима ожидания.

Переключение питания в режим ожидания

- 1 Нажмите кнопку **AMP POWER** .
- Выключает дисплей.



- Вы также можете переключить питание в режим ожидания, нажав  на основном блоке.

ПРИМЕЧАНИЕ

- Когда питание находится в режиме ожидания, некоторые схемы электрифицированы. Перед отъездом из дома на длительное время или в отпуск отсоедините кабель питания от розетки.



Выбор источника входного сигнала

■ Выбор DIGITAL IN или ANALOG IN

1 Используйте INPUT SELECT ▲▼ для выбора источника входного сигнала, который будет воспроизводиться.

Следующая иконка отображается на дисплее.



COAXIAL:

Воспроизводит с устройства, подсоединенного к разъему COAXIAL.



OPTICAL-1:

Воспроизводит с устройства, подсоединенного к разъему OPTICAL 1.



OPTICAL-2:

Воспроизводит с устройства, подсоединенного к разъему OPTICAL 2.



AUX:

Воспроизводит с устройства, подсоединенного к разъему AUX.



- Для этого можно также нажать кнопку ⌂ на самом устройстве.

■ Выбор Bluetooth

1 Нажмите .

Следующая иконка отображается на дисплее.



Bluetooth:

Служит для подключения и воспроизведения с устройства Bluetooth.



- Для этого можно также нажать кнопку  на самом устройстве.



Регулировка уровня громкости

1 Используйте кнопку **VOLUME ▲▼** для регулировки уровня громкости.

Уровень громкости отображается на дисплее.



- Громкость также можно настроить, повернув ручку регулировки громкости на основном блоке.
- Можно отрегулировать уровень громкости до --- дБ (без звука) и в диапазоне от -90 дБ до 0 дБ.

Временное отключение звука (выключение звука)

1 Нажмите кнопку **⏏**.

На дисплей выводится индикация "MUTING".



- Нажмите **⏏** еще раз, чтобы отменить отключение звука.

Регулировка яркости дисплея

Яркость дисплея можно отрегулировать, выбрав один из трех уровней.

1 Нажмите кнопку **DIMMER**.

- Каждый раз при нажатии кнопки яркость дисплея меняется.

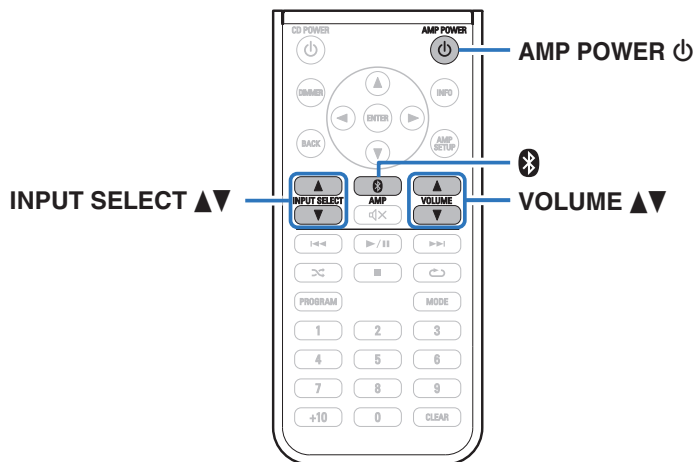


- С помощью кнопки **DIMMER** можно также управлять проигрывателем CD DCD-50. Таким образом, проигрыватель DCD-50 можно использовать одновременно с данным устройством. Если окажется, что у этих устройств разные настройки, нажмите и удерживайте эту кнопку в течение 2 секунд, чтобы установить на обоих устройствах настройки по умолчанию. Затем задайте нужную настройку.
- Яркость дисплея по умолчанию установлена на максимальное значение.



Воспроизведение с устройства

Предварительно подключите устройство, с которого требуется воспроизводить звук. («Подсоединения» (🔗 стр. 13))



Воспроизведение компакт-дисков

В этом разделе объясняется, как выполнить цифровое (COAXIAL) соединение между данным устройством и CD-проигрывателем и воспроизвести звук, используя цифроаналоговый преобразователь этого устройства.

1 Используйте INPUT SELECT ▲▼ для переключения источника входного сигнала на “COAXIAL”.

На дисплее данного устройства отобразится индикация “COAXIAL”.



- При подключении CD-проигрывателя через аналоговый вход к данному устройству переключите источник входного сигнала на “AUX”.

2 Включите воспроизведение компакт-диска.

3 Используйте кнопку VOLUME ▲▼ для регулировки уровня громкости.



Прослушивание музыки через цифровое подключение (COAXIAL/OPTICAL-1/OPTICAL-2)

1 Используйте INPUT SELECT ▲▼ для переключения источника входного сигнала на “COAXIAL”, “OPTICAL-1” или “OPTICAL-2”.

Цифровой аудио сигнал, который является входящим, отображается следующим образом на дисплее.



(xxxx указывает частоту дискретизации.)

- Если частоту дискретизации невозможно определить, отобразится “Unlocked”.
- “Unsupported” отображается, когда входящие аудиосигналы не поддерживаются этим устройством.

2 Начните воспроизведение музыки на подключенном устройстве.

Динамики будут выводить музыку с подключенного устройства.

■ Аудиосигналы, которые можно воспроизвести

См. “Цифро-аналоговый преобразователь” (📖 стр. 50).

ПРИМЕЧАНИЕ

- Не следует подавать на вход сигналы, отличные от PCM, например Dolby Digital или DTS. Это приведет к возникновению шумов и возможному повреждению акустической системы.



Прослушивание музыки через аналоговое подключение (AUX)

- 1** Используйте INPUT SELECT ▲▼ для переключения источника входного сигнала на “AUX”.
- 2** Начните воспроизведение музыки на подключенном устройстве.
Динамики будут выводить музыку с подключенного устройства.



Прослушивание музыки на устройстве Bluetooth

Вы можете прослушивать музыку по беспроводному соединению, подключив данное устройство к устройству Bluetooth по Bluetooth.

■ Сопряжение

Сопряжение (регистрация) является действием, которое требуется для подключения устройства Bluetooth к данному устройству по Bluetooth. При сопряжении устройства аутентифицируют друг друга и могут подключаться без возникновения ошибочных соединений.

При использовании соединения Bluetooth в первый раз Вам необходимо выполнить процедуру сопряжения данного устройства с устройством Bluetooth для подключения. Данное устройство может сохранять данные сопряжения максимум для 8 устройств.

ПРИМЕЧАНИЕ

- Вы не можете одновременно выводить музыку с нескольких устройств Bluetooth.

■ Как установить соединение Bluetooth

Существует три способа подключения по Bluetooth. Выберите подходящий тип в зависимости от ситуации.

Случай 1

Сопряжение с устройством в первый раз (👉 стр. 32)

Случай 2

Подключение к устройству Bluetooth, для которого ранее было выполнено сопряжение с данным устройством (👉 стр. 34)



■ Случай 1: Сопряжение с устройством в первый раз

- 1** Нажмите AMP POWER ϕ для включения питания данного устройства.

Дисплей будет включен.

- 2** Включите функцию Bluetooth на устройстве Bluetooth.

- Подробнее см. в руководстве пользователя для устройства Bluetooth.



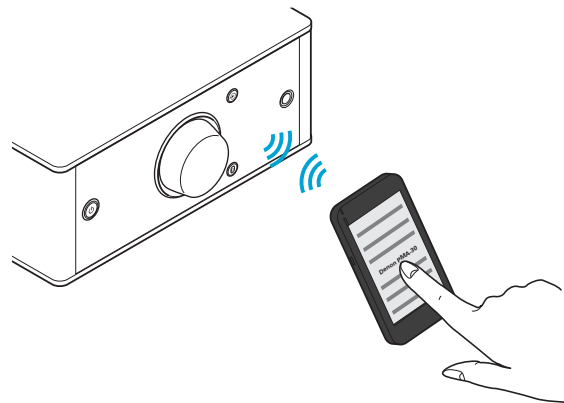
- 3** Нажмите Ⓜ на 3 секунды или дольше.

На дисплее появится индикация "Pairing", и оно перейдет в режим сопряжения.

- При первом нажатии кнопки Ⓜ после покупки данное устройство переходит в режим сопряжения автоматически.

- 4** Выберите "Denon PMA-30" в списке устройств, отображаемом на экране Bluetooth-устройства.

После завершения сопряжения и подключения устройства по интерфейсу Bluetooth имя подключенного устройства появится на дисплее данного устройства.





- Если на экране Bluetooth-устройства не отображается "Denon PMA-30", выполните поиск устройств на Bluetooth-устройстве.
- При появлении запроса на ключ доступа на экране устройства Bluetooth введите "0000".
- Отображаются латинские буквы, цифры и некоторые символы. Несовместимые символы отображаются в виде "." (точки).

5 Начните воспроизведение музыки на устройстве Bluetooth.

Динамики выводят музыку, проигрываемую устройством Bluetooth.



- Настройте нужный уровень громкости.
- Когда сопряжение не удается, повторите с шага 3.
- Чтобы выполнить сопряжение с другим Bluetooth-устройством, повторите шаги 2–5 для каждого устройства, с которым требуется сопряжение.
- Когда никакое Bluetooth-устройство не подключено, на дисплее отображается индикация "No Connection".

ПРИМЕЧАНИЕ

- Режим сопряжения данного устройства включается примерно на 5 минут. Когда режим сопряжения данного устройства отключается до завершения операции сопряжения, повторите с шага 3.
- Данное устройство не может выполнить сопряжение с устройством Bluetooth с ключом доступа, отличным от "0000".



■ Случай 2: Подключение к устройству Bluetooth, для которого ранее было выполнено сопряжение с данным устройством

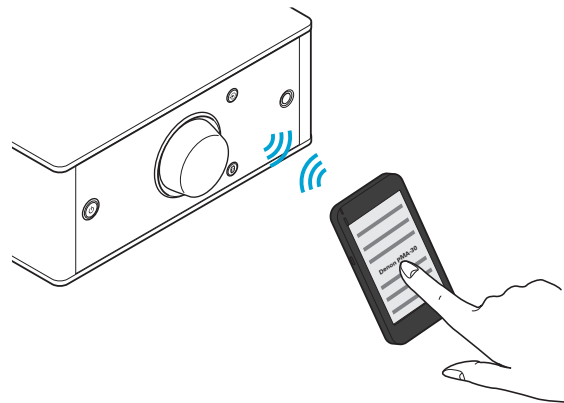
1 Включите функцию Bluetooth на устройстве Bluetooth.

- Подробнее см. в руководстве пользователя для устройства Bluetooth.



2 Выберите “Denon PMA-30” в списке устройств, отображаемом на экране Bluetooth-устройства.

Произойдет автоматическое включение питания данного устройства, и оно попытается установить соединение по интерфейсу Bluetooth. Когда устройство будет подключено по интерфейсу Bluetooth, имя подключенного устройства появится на дисплее данного устройства.



3 Начните воспроизведение музыки на устройстве Bluetooth.

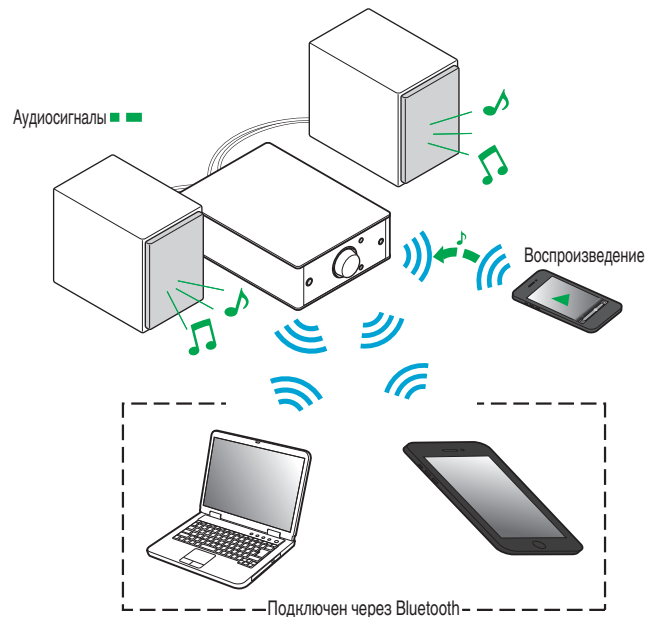
Динамики будут выводить музыку с Bluetooth-устройства.

■ Одновременное подсоединение нескольких Bluetooth-устройств (многоточечная функция)

Данное устройство может выводить музыку только с одного подключенного устройства Bluetooth, но до 3 устройств Bluetooth могут быть подключены одновременно. (“Прослушивание музыки на устройстве Bluetooth” (👉 стр. 31))

Если подключить часто используемые устройства, это удобно для переключения между устройствами для воспроизведения, так как Вам не придется повторно выполнять подключение.

Выполните сопряжение для устройств, к которым необходимо подключиться, заранее.



■ Переключение устройства воспроизведения

- 1** Остановите или приостановите воспроизведение на устройстве, с которого проигрывается музыка в данный момент.
- 2** Начните воспроизведение на устройстве, с которого Вы хотите вывести музыку.



- Переключите питание данного устройства в режим ожидания, затем выключите функцию Bluetooth на Bluetooth-устройстве.



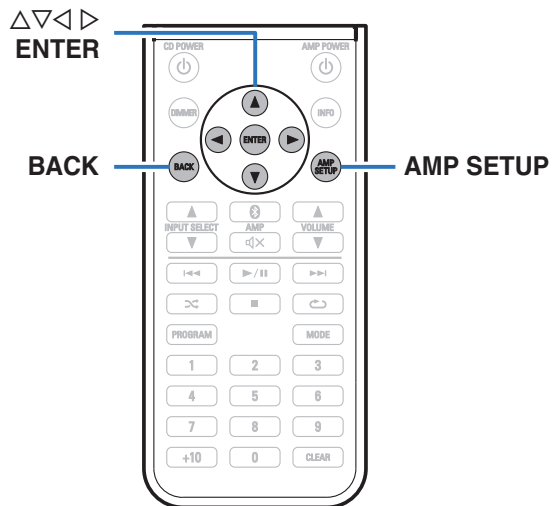
Карта меню

Управление описано ниже.

По умолчанию на устройстве установлены рекомендованные настройки. Можно настроить устройство в соответствии с существующей системой и Вашими предпочтениями.

Элементы настройки	Описание	Стр.
Source Direct	Устанавливает режим прямого источника. Этот аудиосигнал не проходит через схемы регулировки качества звука (Bass, Treble, Balance). Это обеспечивает воспроизведение, которое более точно соответствует оригинальному звуку, но отключает регулировку качества звука.	39
Bass	Настройка звучания низких частот.	39
Treble	Настройка звучания высоких частот.	39
Balance	Регулировка баланса громкости между правым и левым динамиками.	39
H/P AMP Gain	Установка усиления сигнала наушников. Устанавливает его соответственно импедансу подключенных наушников.	39
Bluetooth	Включение/выключение функции Bluetooth. Выключение функции Bluetooth устраняет один из источников шума, влияющих на качество звука, повышая качество воспроизведения звука.	40
Auto Standby	Определяет, будет ли устройство автоматически переключаться в режим ожидания при отсутствии входного сигнала и работы в течение 30 минут.	40





■ Управление меню

- 1 Нажмите кнопку AMP SETUP.**
На дисплее появится меню.
- 2 С помощью кнопок $\Delta \nabla$ выберите меню для настройки или управления, а затем нажмите ENTER.**
- 3 Используйте $\Delta \nabla \triangleleft \triangleright$ для изменения желаемой настройки.**
- 4 Нажмите кнопку ENTER, чтобы ввести параметр.**
 - Для возврата к предыдущему пункту нажмите BACK или \triangleright .
 - Для выхода из меню нажмите кнопку AMP SETUP, когда на дисплее показывается меню. Экран меню исчезнет.



Source Direct

Устанавливает режим прямого источника. Этот аудиосигнал не проходит через схемы регулировки качества звука (Bass, Treble, Balance). Это обеспечивает воспроизведение, которое более точно соответствует оригинальному звуку, но отключает регулировку качества звука.

Off (По умолчанию):	Отключить функцию прямого источника.
On:	Воспроизводимое звучание ближе к исходному. Настройки тональности (Bass, Treble, Balance) отключены.

Bass

Настройка звучания низких частот.

–8dB – +8dB(По умолчанию : 0dB)

Treble

Настройка звучания высоких частот.

–8dB – +8dB(По умолчанию : 0dB)

Balance

С помощью ◀ ▶ отрегулируйте баланс громкости между правым и левым динамиками.

H/P AMP Gain

Установите усиление сигнала наушников. Установите его соответственно импедансу подключенных наушников. Рекомендуется, чтобы это было установлено на “Низкий” стороне, если наушники имеют низкий импеданс, и на “Высокий” стороне, если они имеют высокий импеданс.

Low:	Установите усиление сигнала наушников на “Low”. Установите, если уровень громкости слишком высок, когда усиление установлено на “Mid”.
Mid (По умолчанию):	Установите усиление сигнала наушников на “Mid”.
High:	Установите коэффициент усиления усилителя наушников в положение “High”. Устанавливается при недостаточном уровне громкости, даже если коэффициент усиления установлен равным “Mid”.

ПРИМЕЧАНИЕ

- Уровень громкости наушников различается в зависимости от настройки “H/P AMP Gain”. Сначала уменьшите громкость воспроизведения или заглушите звук в случае изменения этой настройки во время прослушивания аудио.



Bluetooth

Выключение функции Bluetooth устраняет один из источников шума, влияющих на качество звука, повышая качество воспроизведения звука.

On
(По умолчанию): Включение функции Bluetooth.

Off: Выключение функции Bluetooth.



- Когда функция Bluetooth находится в состоянии "Off", выбрать Bluetooth в качестве источника входного сигнала невозможно.

Auto Standby

Если данное устройство не получает входной сигнал, и на устройстве не выполняется никаких действий в течение 30 минут, оно автоматически переходит в режим ожидания.

On
(По умолчанию): Устройство перейдет в режим ожидания через 30 мин.

Off: Устройство не перейдет в режим ожидания автоматически.



■ Содержание

Рекомендации

Я хочу включить питание данного устройства с устройства Bluetooth	42
Я хочу переключить соединение на другое устройство Bluetooth	42
Я хочу регулировать тональность самостоятельно	42
Я хочу воспроизводить звук в точном соответствии с оригиналом	42

Устранение неполадок

Питание не включается/питание выключено	44
Нет звука	45
Звук искажается или прерывается, или возникает шум	46
Параметры звука не соответствуют желаемым	46
Невозможно запустить воспроизведение аудио с цифровых устройств (коаксиальные/оптические)	47
Не работает пульт дистанционного управления	47
Невозможно запустить воспроизведение с Bluetooth	48



Рекомендации

Я хочу включить питание данного устройства с устройства Bluetooth

- После того как сопряжение между данным устройством и каким-либо Bluetooth-устройством выполнено, при включении Bluetooth-устройства данное устройство включится автоматически. Выберите “PMA-30” в списке Bluetooth-устройств, чтобы включить питание данного устройства.

Я хочу переключить соединение на другое устройство Bluetooth

- Данное устройство может выводить музыку только с одного подключенного устройства Bluetooth, но до 3 устройств Bluetooth могут быть подключены одновременно. Для простого переключения между соединениями всегда держите подключенными часто используемые устройства Bluetooth. Когда подключено несколько Bluetooth-устройств и Вы хотите переключиться на другое устройство Bluetooth, остановите воспроизведение на устройстве, которое воспроизводится в данный момент, и начните воспроизведение на Bluetooth-устройстве, с которого Вы хотите вывести музыку. (👉 [стр. 36](#))

Я хочу регулировать тональность самостоятельно

- Отрегулируйте “Bass”, “Treble” и “Balance” в меню настройки до требуемых уровней. (👉 [стр. 39](#))

Я хочу воспроизводить звук в точном соответствии с оригиналом

- Выберите для параметра “Source Direct” в меню настройки установку “On”. (👉 [стр. 39](#))



Устранение неполадок


1. Правильно ли выполнены подсоединения?
2. Выполняется ли управление устройством в соответствии с руководством пользователя?
3. Работает ли остальная аппаратура надлежащим образом?

Если устройство не работает надлежащим образом, выполните проверку на наличие признаков, приведенных в данном разделе.

Если признаки не соответствуют каким-либо из описанных здесь, обратитесь к своему дилеру, поскольку это может быть связано с неполадкой в данном устройстве. В таком случае, немедленно отсоедините устройство от электросети и обратитесь в магазин, в котором Вы приобрели данное устройство.



■ Питание не включается/питание выключено

Проявление	Причина / решение	Стр.
Устройство не включается.	• Проверьте надежность подсоединения кабеля питания к розетке электросети.	<u>23</u>
	• Данное устройство находится в режиме ожидания. Нажмите кнопку питания (AMP POWER )	<u>25</u>
Устройство автоматически выключается.	• Включен автоматический ждущий режим. Если входной аудиосигнал отсутствует в течение примерно 30 минут, данное устройство автоматически переходит в режим ожидания. Чтобы отключить автоматический ждущий режим, выберите для параметра “Auto Standby” в меню настройки установку “Off”.	40
Устройство выключается, и индикатор схемы защиты мигает красным светом приблизит. через каждые 2 секунды.	• Вследствие повышения температуры устройства произошла активация схемы защиты. Выключите питание, дайте устройству остыть в течение часа и снова включите его.	<u>25</u>
	• Пожалуйста, переставьте данное устройство в место с хорошей вентиляцией.	—
Устройство выключается, и индикатор схемы защиты мигает красным светом приблизит. через каждые 0,5 секунды.	• Проверьте подсоединения динамиков. Возможно, произошло соприкосновение сердечников проводов динамиков, либо один из сердечников отсоединился от разъема и касается задней панели данного устройства, что привело к активации схемы защиты. После отсоединения кабеля питания надежно скрутите сердечник снова, а затем повторно подсоедините кабель.	<u>19</u>
	• Убавьте громкость и снова включите питание.	<u>25</u>
	• Сбой усилительного каскада данных устройств. Отсоедините шнур питания и свяжитесь с нашим центром по обслуживанию клиентов.	—



■ Нет звука

Проявление	Причина / решение	Стр.
Отсутствует выходной звуковой сигнал.	• Проверьте подсоединения всех устройств.	<u>13</u>
	• Вставьте все соединительные кабели по упору.	—
	• Убедитесь в том, что часть кабеля динамика, покрытая изоляционной обмоткой, не вставлена в разъем для динамиков.	<u>19</u>
	• Проверьте, не повреждены ли кабели.	—
	• Убедитесь, что выбран правильный источник входного сигнала.	<u>26</u>
	• Проверьте, включено ли питание данного устройство и подключенных устройств.	—
	• Отрегулируйте нужный уровень громкости на данном устройстве и на подключенных устройствах.	<u>27</u>
	• Для воспроизведения через Bluetooth выполните сопряжение между данным устройством и устройством Bluetooth.	<u>31</u>
	• Когда включен режим отключения звука, отмените отключение звука.	<u>27</u>
	• При подключении наушников звук не будет воспроизводиться через акустическую систему.	<u>7</u>



■ Звук искажается или прерывается или возникает шум

Проявление	Причина / решение	Стр.
Звук искажается или прерывается или возникает шум.	• Отрегулируйте нужный уровень громкости на данном устройстве и на подключенных устройствах.	<u>27</u>
	• Поместите устройство, подключенное через Bluetooth, ближе к данному устройству.	—
	• Поместите данное устройство подальше от микроволновых печей, устройств беспроводной локальной сети (LAN) и т.д.	—
	• Выключите или включите питание устройств Bluetooth.	—
	• Уменьшите громкость воспроизведения на воспроизводящем устройстве, подключенном к разъему AUX.	—
	• Переключите “H/P AMP Gain” на “High” при использовании наушников с высоким импедансом или низкой чувствительностью.	<u>39</u>

■ Параметры звука не соответствуют желаемым

Проявление	Причина / решение	Стр.
В одном из динамиков нет звука.	• Проверьте прочность подключения акустических кабелей.	<u>19</u>
	• Установите баланс громкости левого/правого канала, используя “Balance” в меню настройки.	<u>39</u>
Левый и правый каналы стереофонического сигнала поменялись местами.	• Проверьте, подключены ли левый и правый динамики к правильным клеммам динамиков.	<u>20</u>
Заданные значения не отражаются в “Bass”, “Treble” и “Balance”.	• Установите “Off” на “Source Direct”.	<u>39</u>
Низкая громкость наушников.	• Переключите “H/P AMP Gain” на “High” при использовании наушников с высоким импедансом или низкой чувствительностью.	<u>39</u>



■ Невозможно запустить воспроизведение аудио с цифровых устройств (коаксиальные/оптические)

Проявление	Причина / решение	Стр.
Отображается "Unlocked".	<ul style="list-style-type: none"> Когда цифровые аудиосигналы не могут быть определены должным образом, отображается "Unlocked". 	<u>29</u>
Отображается "Unsupported".	<ul style="list-style-type: none"> "Unsupported" отображается, когда входящие аудиосигналы не поддерживаются этим устройством. Проверьте формат выходного аудиосигнала с Вашего цифрового устройства. 	<u>29</u>

■ Не работает пульт дистанционного управления

Проявление	Причина / решение	Стр.
Не работает пульт дистанционного управления.	<ul style="list-style-type: none"> Батарейки разряжены. Замените батарейки новыми. 	<u>17</u>
	<ul style="list-style-type: none"> Управляйте пультом ДУ с расстояния не более 7 м от данного устройства и под углом в пределах 30°. 	<u>18</u>
	<ul style="list-style-type: none"> Устраните любые препятствия между данным устройством и пультом ДУ. 	—
	<ul style="list-style-type: none"> Литиевая батарея монетного типа (CR2025) установлена неправильно. Измените положение батареи так, чтобы символ + на поверхности батареи смотрел вверх. 	<u>17</u>
	<ul style="list-style-type: none"> Датчик ДУ устройства засвечен сильным светом (прямой солнечный свет, свет люминесцентной лампы инверторного типа и т. п.). Переставьте устройство в место, в котором датчик ДУ не будет засвечиваться сильным светом. 	—
	<ul style="list-style-type: none"> При использовании видеоаппаратуры 3D пульт ДУ данного устройства может перестать работать из-за помех, вызванных беспроводной связью между устройствами (например, телевизором и 3D-очками). В этом случае отрегулируйте взаимное расположение устройств, использующих 3D, и расстояние между ними, чтобы устранить помехи. 	—



■ Невозможно запустить воспроизведение с Bluetooth

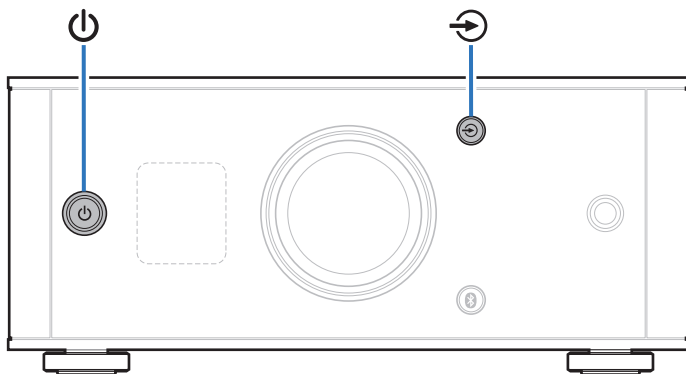
Проявление	Причина / решение	Стр.
Устройства Bluetooth не могут быть подключены к данному устройству.	• Функция Bluetooth устройства с Bluetooth не была включена. См. руководство пользователя устройства Bluetooth, чтобы включить функцию Bluetooth.	—
	• Расположите устройство Bluetooth рядом с данным устройством.	—
	• Устройство Bluetooth не может установить соединение с данным устройством, если оно несовместимо с профилем A2DP.	—
	• Выключите питание устройства Bluetooth и включите его снова, а затем попробуйте еще раз.	—
Звук отключен.	• Функция Bluetooth выключена. Нажмите кнопку Bluetooth, функция Bluetooth активизируется и снова будет подключена.	<u>40</u>
	• Расположите устройство Bluetooth рядом с данным устройством.	—
	• Удалите препятствия между устройством Bluetooth и данным устройством.	—
	• Чтобы предотвратить электромагнитные помехи, расположите это устройство подальше от микроволновых печей, устройств беспроводной сети (LAN) и других устройств Bluetooth.	—
	• Подключите устройство Bluetooth снова.	—



Возврат к заводским настройкам

Выполните эту функцию, когда устройство не работает надлежащим образом.

Происходит возврат всех настроек к заводским параметрам по умолчанию. Выполните настройки заново.



1 Когда данное устройство находится в режиме ожидания, нажмите кнопку , удерживая нажатой кнопку .

“INITIALIZE” появляется на дисплее, и устройство перезагружается.

ПРИМЕЧАНИЕ

- Информация о сопряжении, сохраненная на данном устройстве, также инициализируется. Повторно выполните сопряжение.



Технические характеристики поддерживаемых форматов аудио

Цифро-аналоговый преобразователь

□ Коаксиальный/оптический

	Частота дискретизации	Длина в битах
Линейный PCM (2-канальный)	32/44,1/48/88,2/96/ 176,4/192 кГц	16/24 бит

Воспроизведение с устройств Bluetooth

Данное устройство поддерживает профили Bluetooth.

- A2DP (Advanced Audio Distribution Profile) :

Когда подключено Bluetooth-устройство, которое поддерживает данные технические характеристики, Вы можете выполнить потоковое распространение монофонических и стереофонических звуковых данных высокого качества.

Соединения Bluetooth

Радиоволны, излучаемые данным устройством, могут вызвать помехи в работе медицинского оборудования. Помехи радиоволн могут привести к неисправности. Поэтому обязательно выключайте питание данного устройства и устройств Bluetooth в следующих местах.

- Больницы, поезда, самолеты, заправочные станции и другие места, где может присутствовать легковоспламеняющийся газ.
- Вблизи автоматических дверей и пожарных сигнализаций.



Словарь терминов

Bluetooth

Технология для беспроводной коммуникации ближнего поля. Данное устройство может выполнять беспроводное подключение к устройствам Bluetooth. Чтобы установить соединение Bluetooth, Вам необходимо выполнить сопряжение (регистрацию) заранее.

Частота дискретизации

Дискретизация подразумевает снятие отсчетов звуковой волны (аналогового сигнала) с регулярными интервалами и представление амплитуды каждого из отсчетов в цифровом формате (формирование цифрового сигнала).

Количество считываний, снимаемых в течение секунды, называется "частота дискретизации". Чем выше это значение, тем ближе к исходному сигналу будет воспроизводящийся звук.

Сопряжение

Сопряжение (регистрация) является действием, которое требуется для подключения устройства Bluetooth к данному устройству по Bluetooth. При сопряжении устройства аутентифицируют друг друга и могут подключаться без возникновения ошибочных соединений.

При использовании соединения Bluetooth в первый раз Вам необходимо выполнить процедуру сопряжения данного устройства с устройством Bluetooth для подключения.

Данное устройство может сохранять данные сопряжения максимум для 8 устройств.

Схема защиты

Это система предотвращения выхода из строя компонентов блока питания при таких отклонениях, как перегрузка, резкие перепады напряжения или перегрев.

Линейная ИКМ

Несжатые PCM (Pulse Code Modulation) сигналы. В отличие от источников аудиосигнала, для которых характерно сжатие с потерями (например, MP3), качество звучания и динамический диапазон не уменьшаются.



Сведения о торговых марках



Словесный товарный знак Bluetooth® и логотипы являются зарегистрированными торговыми марками компании Bluetooth SIG, Inc. и используются компанией D&M Holdings Inc. по лицензии. Другие товарные знаки и торговые наименования являются собственностью их соответствующих владельцев.



Qualcomm aptX является продуктом Qualcomm Technologies International, Ltd.
Qualcomm является товарным знаком Qualcomm Incorporated, зарегистрированным в США и других странах, и используется с ее разрешения. aptX является товарным знаком Qualcomm Technologies International, Ltd., зарегистрированным в США и других странах, и используется с ее разрешения.



Технические характеристики

■ Звуковая секция

- Характеристики выходного сигнала

Номинальная мощность:	оба канала задающие 20 Вт + 20 Вт (8 Ω /Ом, 1 кГц при общем искажении высшими гармониками 0,7 %) 40 Вт + 40 Вт (4 Ω /Ом, 1 кГц при общем искажении высшими гармониками 1,0 %)
Выходные разъемы:	Динамик: 4 – 16 Ω /Ом Наушники: штекер Ф 6,3 мм
Всего гармонических искажений:	0,05 % (цифровой вход, номинальная мощность –3 дБ, 8 Ω /Ом, 1 кГц)
Отношение сигнал/шум:	100 дБ (цифровой вход, 25 Вт, 8 Ω /Ом, 1 кГц, IHF-A)

- Цифровой входной сигнал

Аудио форматы:	Цифровой аудиоинтерфейс (линейный PCM)
Коаксиальный вход:	0,5 В (размах) / 50 Ω /Ом
Оптический вход:	Более –27 dBm
Длина волны:	660 нм

- Характеристики входного сигнала

Входная чувствительность/импеданс: AUX: 0,13 В / 22 к Ω /кОм



■ Секция Bluetooth

Система связи:	Bluetooth версии 3.0
Мощность передачи:	Макс. 2,5 мВт (Класс 2)
Макс. диапазон связи:	Примерно 10 м в диапазоне прямой видимости *
Частотный диапазон:	Диапазон частот 2,4 ГГц
Метод модуляции:	FHSS (Frequency-Hopping Spread Spectrum)
Поддерживаемые профили:	A2DP 1.3/AVRCP 1.5
Поддерживаемые кодеки:	aptX с малой задержкой/AAC/SBC

* Фактический диапазон может изменяться в зависимости от влияния таких факторов, как препятствия между устройствами, электромагнитные волны от микроволновых печей, статическое электричество, беспроводные телефоны, чувствительность приема, работа антенны, операционная система, прикладное программное обеспечение и т.д.

■ Общие сведения

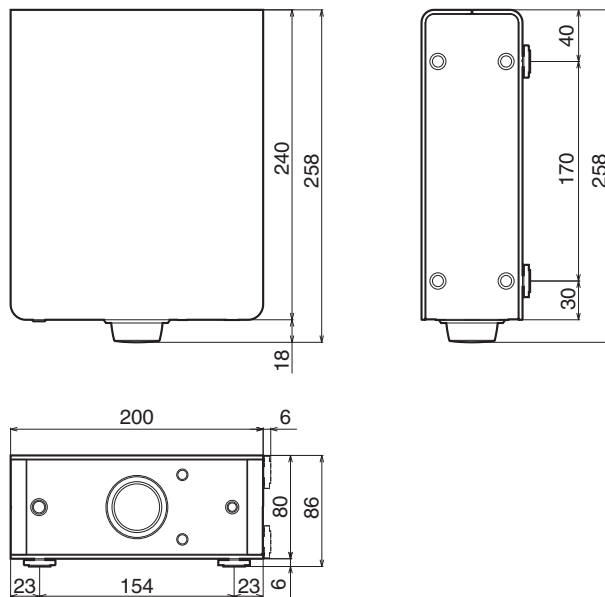
Питание:	230 В перем.т., 50/60 Гц
Энергопотребление:	35 Вт
Энергопотребление в режиме ожидания:	0,2 Вт

В целях усовершенствования технические характеристики и конструкция могут изменяться без уведомления.



■ Размеры


Единицы измерения: мм



■ Вес: 2,7 кг

Предметный указатель


 А	Автоматический режим ожидания 40
--	--


 В	Возврат к заводским настройкам 49
	Выключение звука 27


 Г	Громкость 27
--	--------------------

 Д	Динамики 19
	Дисплей 8

 З	Задняя панель 9
---	-----------------------


 М	Многоточечная функция 35
---	--------------------------------

 О	Обход схемы регулировки тембра 39
---	---

 П	Передняя панель 6
	Пульт дистанционного управления 10

 Р	Рекомендации 42
---	-----------------------

 С	Схема защиты 51
---	-----------------------

 У	Установка по вертикали 15
	Установка по горизонтали 14
	Устранение неполадок 41

 В	Bluetooth-устройство 31
---	-------------------------------

 С	CD-проигрыватель 21, 22, 28
---	-----------------------------------



DENON®

www.denon.com

3520 10551 00ADA

Copyright ©2017 D&M Holdings Inc. All Rights Reserved.