

名称:	M206BT (俄文) 说明书	东莞市漫步者科技有限公司	
材质:	80g书纸		
尺寸:	127×127 (MM)	校对:	
版本号及料号:	V1. 0/IB-500-M0206B-00	批准:	

IB-500-M0206B-00 说明书M206BT/俄文/V1. 0

Руководство по использованию. Редакция 1.0, January 2021
IB-500-M0206B-00

@Edifierglobal
 @Edifier_Global
 @Edifier_Global

Edifier International Limited
P.O. Box 6364
General Post Office
Hong Kong (Гонконг)

Тел.: +852 2522 6989
Факс: +852 2522 1989
www.edifier.com
© Edifier International Limited, 2021 г. Все права защищены.
Напечатано в Китае

ПРИМЕЧАНИЕ.
Вследствие усовершенствования и модернизации системы информация, представленная в данном руководстве, может быть изменена без предварительного уведомления.
Продукция EDIFIER настраивается для различных областей применения. Изображения и иллюстрации в настоящем руководстве могут немного отличаться от реальных изделий. В случае различий приоритет отдается реальному изделию.

EDIFIER®

M206BT

Колонки мультимедиа

Русский

Руководство пользователя

Важные инструкции по технике безопасности

- Пожалуйста, внимательно прочтите инструкции. Сохраните их в безопасном месте для справки в будущем.
- Используйте только одобренные изготовителем аксессуары.
- Правильно установите устройство, следуя инструкциям в разделе о его подключении.
- Рекомендуется использовать устройство при 0-35°C окружающей среды.
- Не подержайте изделие воздействием дождя или влаги, чтобы снизить риск возникновения пожара или поражения электрическим током.
- Не используйте устройство рядом с водой. Не погружайте устройство в жидкости и не допускайте их проливание и разбрызгивание на устройство.
- Не устанавливайте и не применяйте устройство рядом с любыми источниками тепла (например, радиаторами, нагревателями, печками и другими приборами, выделяющими тепло).
- Не ставьте на устройство сосуды с жидкостями (например, вазы) и не используйте рядом с устройством источники открытого пламени, например не ставьте на него зажженные свечи.
- Не перекрывайте вентиляционные отверстия. Не вставляйте посторонние предметы в вентиляционные отверстия или slots. Это может вызвать возгорание или удар электрическим током.
- Оставьте достаточно свободного места вокруг устройства для обеспечения хорошей вентиляции (рекомендуется не менее 5 см).
- Не прилагайте силу при вставке вилки в розетки. Перед подключением проверьте на перекрытие гнезда, на согласованность штыревого разъема с гнездом и на их правильную ориентацию относительно друг друга.
- Храните аксессуары и запчасти (например, винты) из комплекта поставки вне досягаемости детей, чтобы предотвратить случайное проглатывание.
- Не открывайте и не снимайте корпус устройства самостоятельно. Это может привести к воздействию опасного напряжения и другим серьезным рискам. Вне зависимости от причины повреждения (например, при поврежденном проводе или вилке, воздействии струй жидкости, попадании внутрь посторонних предметов, после воздействия дождя или влажности, либо после падения и т.д.), ремонт должен немедленно проводиться уполномоченным на это сервисным персоналом.
- Перед очисткой устройства сухой тканью всегда выключайте его и предварительно извлеките вилку питания.
- Запрещается использовать для очистки поверхности устройства сильные кислотные, щелочные, спиртовые или другие химические растворители. Для очистки применяйте только нейтральные растворители или чистую воду.

Слишком громкая музыка может повредить слух. Пожалуйста, устанавливайте уровень громкости в безопасном диапазоне.

Утилизация данного изделия. Данная маркировка указывает, что, согласно нормативам ЕС, данное устройство нельзя утилизировать вместе с бытовыми отходами. Для предотвращения возможного загрязнения окружающей среды или нанесения вреда здоровью людей в результате неконтролируемой утилизации, ответственно относитесь к вторичной переработке материальных ресурсов. Верните ненужное устройство в центр сбора отходов или обратитесь в магазин, в котором было приобретено изделие. Там обеспечат его безопасную утилизацию для окружающей среды.

Используйте только одобренные изготовителем или входящие в комплект поставки тележку, подставку, штатив, кронштейн или стол. При перемещении изделия вместе с тележкой соблюдайте осторожность, чтобы избежать травмы при опрокидывании.

1 Русский

Важные инструкции по технике безопасности

Предупреждение об электропитании:

- Для удобства использования установите прибор рядом с розеткой электропитания.
- Перед использованием убедитесь в согласованности рабочего напряжения с местным электропитанием.
- Правильное рабочее напряжение можно узнать на этикетке устройства.
- Во время грозы или если не планируется использовать устройство в течение длительного времени, отключите его от сети электропитания по причинам безопасности.
- В обычных условиях источник питания может стать горячим. Пожалуйста, обеспечьте хорошую вентиляцию в окружающей области и будьте осторожны.
- Этикетки предупреждения об опасности на корпусе и внизу устройства и адаптера питания.

Этот символ уведомляет о наличии опасного напряжения без изоляции внутри корпуса устройства, которое может иметь величину, достаточную для поражения людей электрическим током.

Этот символ предупреждает пользователя о запрете разборки корпуса устройства и отсутствии внутри него ремонтируемых пользователем частей. Для ремонта передайте устройство в уполномоченную на это сервисную службу.

Этот символ указывает на использование устройства только в помещениях.

Этот символ отмечает оборудование класса II, т.е. электрическое устройство с двойной изоляцией без требований к заземлению.

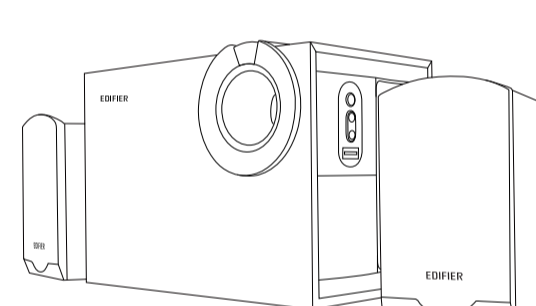
Вилка ЭЛЕКТРОПИТАНИЯ служит для отключения устройства, которое после этого остается готовым к работе.

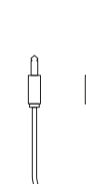
Для беспроводных устройств:

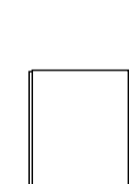
- Беспроводные устройства могут генерировать коротковолновые радиочастотные сигналы и создавать помехи обычной работе электронных приборов и медицинского оборудования.
- Выключите устройство, когда его применение запрещено. Не используйте устройство в медицинских центрах, на воздушных судах, автомобильных заправочных станциях, рядом с автоматическими воротами, автоматическими протоположарными системами и другим автоматическим оборудованием.
- Не применяйте устройство ближе диапазона в 20 см от электронных стимуляторов сердца. Радиоволны могут влиять на нормальную работу электронных стимуляторов сердца и другое медицинское оборудование.

2 Русский

Содержимое упаковки



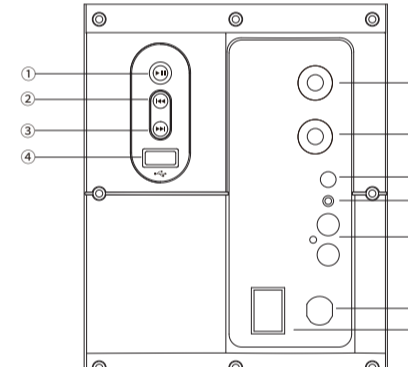

Аудиокабель


Руководство пользователя

Примечание: Изображение приведено для справки. Конструкция может отличаться.

3 Русский

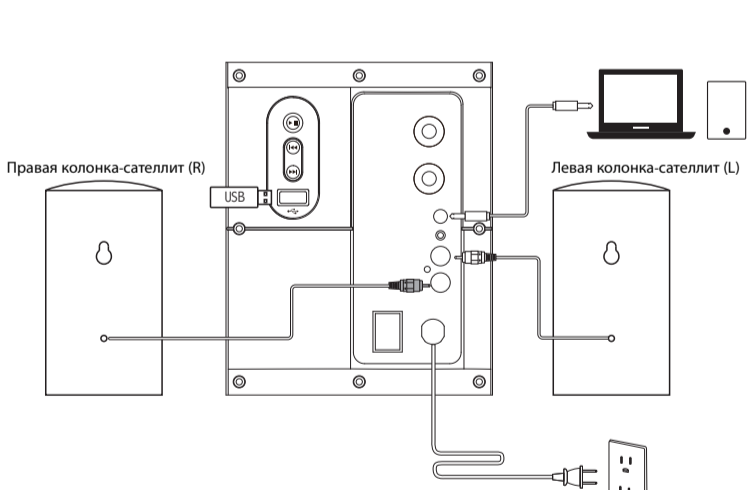
Иллюстрации



- Нажмите: пауза/воспроизведение (режим Bluetooth/USB-флэш-накопителя) выключение/включение звука (режим AUX)
- Нажмите: предыдущая запись (режим Bluetooth/USB-флэш-накопителя) Нажмите и удерживайте: предыдущая папка (режим USB-флэш-накопителя)
- Нажмите: следующая запись (режим Bluetooth/USB-флэш-накопителя) Нажмите и удерживайте: следующая папка (режим USB-флэш-накопителя)
- Вход USB-флэш-накопителя
- Управление уровнем громкости: уровень громкости выключен/настроен; Нажмите: селектор режима входа (Bluetooth/AUX/USB-флэш-накопителя) Нажмите и удерживайте: отключение Bluetooth (режим Bluetooth)
- Регулировка низких частот
- AUX вход
- Входной индикатор
- Режим AUX: включен фиолетовый индикатор
- Режим USB-флэш-накопителя: включен красный индикатор
- Режим Bluetooth (не подключенный): синий индикатор включен в мигающем режиме
- Режим Bluetooth (подключенный): синий индикатор включен непрерывно
- Выход левого и правого громкоговорителя-спутника
- Кабель питания
- Переключатель питания

4 Русский


Подключения



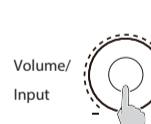
Правая колонка-спутник (R) Левая колонка-спутник (L)


5 Русский

Соединение по Bluetooth



- После включения электропитания нажмите кнопку «Volume/Input» для переключения в режим Bluetooth. При этом синий индикатор включится в мигающем режиме;
- Выполните на мобильном телефоне поиск и подключитесь к «EDIFIER M206BT».


Volume/
Input
Нажмите для переключения в режим Bluetooth



6 Русский

Характеристики

Суммарная мощность (пиковая): 68 Вт
Суммарная мощность (среднеквадратическая): 34 Вт (П/Л: 8 Вт + 8 Вт Сабвуфер: 18 Вт)
Частотный диапазон: П/Л: 210Hz-20KHz Сабвуфер: 63Hz-206Hz
Звуковой вход: AUX, USB-флэш-накопитель, Bluetooth

Декларация для ЕС
Частотный диапазон Bluetooth: 2,402 ~ 2,408 ГГц
Радиочастотная выходная мощность: ≤20 дБм (EIRP)
Ограничения на эксплуатацию отсутствуют.

7 Русский

Поиск и устранение неисправностей

Устранение

- Проверьте, включен ли динамик.
- Попробуйте увеличить громкость с помощью главного регулятора.
- Убедитесь, что аудиокабели подключены правильно, и в звуковых колонках правильно выбран вход.
- Проверьте сигнал на выходе источника звука.

Не удается подключиться по Bluetooth

- Убедитесь, что колонка переключена на вход Bluetooth, поскольку в других входных режимах невозможно создание пары или подключение по Bluetooth.
- Отключитесь от Bluetooth-устройства нажав и удерживая кнопку «Volume/Input» Volume/Input затем повторите попытку.
- Рабочий диапазон передачи по Bluetooth составляет 10 метров, поэтому работайте только в этом диапазоне.
- Попробуйте подключить другое устройство Bluetooth.

Колонка M206BT не включается

- Убедитесь, что колонка подключена к сети электропитания, и что розетка сети включена.

Помехи от динамиков

- Колонки фирмы EDIFIER генерируют небольшие помехи, в то время как фоновые помехи некоторых аудио устройств являются очень большими. Отсоедините аудио кабели и увеличьте громкость, если на расстоянии 1 м из динамика ничего не слышно, значит у этого изделия нет проблем.

Дополнительные сведения о EDIFIER см. на веб-сайте www.edifier.com
Для запросов к EDIFIER по гарантийным обязательствам посетите страницу соответствующей страны на www.edifier.com и ознакомьтесь с разделом гарантийных обязательств.
США и Канада: service@edifier.ca
Южная Америка: информация о местных представителях см. на веб-сайте www.edifier.com (английский язык) или www.edifierla.com (испанский/португальский язык).

8 Русский