








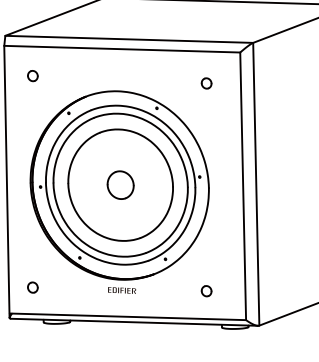
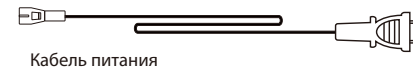
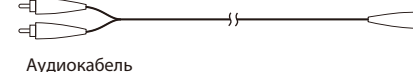
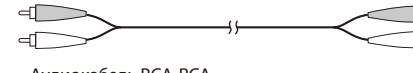
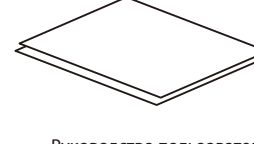
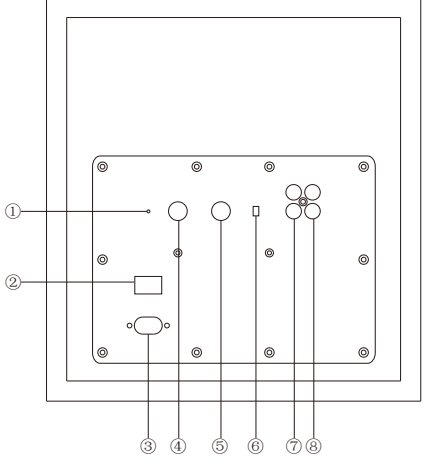


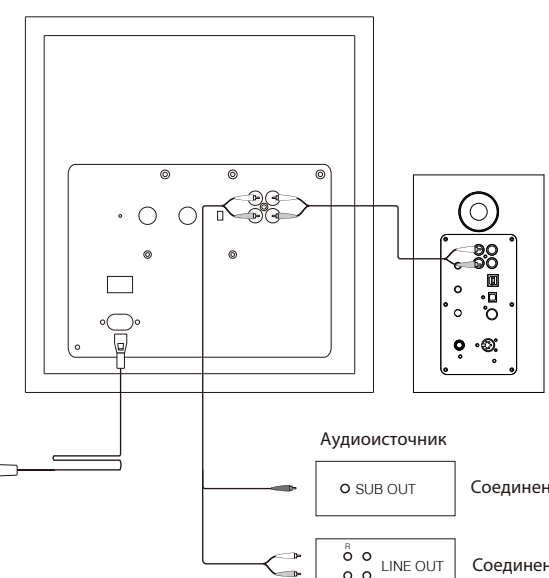
名称:	T5 (俄文) 说明书		东莞市漫步者科技有限公司	
材质:	80g书纸			
尺寸:	127×127 (MM)	校对:		
版本号及料号:	V1. 0/IB-500-T00050-00	批准:		

IB-500-T00050-00 说明书 T5/俄文

<p>Руководство по использованию. Редакция 1,0, June 2019 IB-500-T00050-00</p> <p>Edifier International Limited P.O. Box 6264 General Post Office Hong Kong (Гонконг)</p> <p>Тел.: +852 2522 6989 Факс: +852 2522 1989 www.edifier.com © Edifier International Limited, 2019 г. Все права защищены. Напечатано в Китае</p> <p>ПРИМЕЧАНИЕ. Вследствие совершенствования и модернизации системы информация, представленная в данном руководстве, может быть изменена без предварительного уведомления. Продукция EDIFIER настраивается для различных областей применения. Изображения и иллюстрации в настоящем руководстве могут немного отличаться от реальных изделий. В случае различий приоритет отдается реальному изделию.</p>	 <h1 style="font-size: 48px; margin: 0;">T5</h1> <h2 style="font-size: 24px; margin: 0;">Активный сабвуфер</h2> <p style="font-size: 12px; margin-top: 20px;">Руководство пользователя</p>
-----------------------------------------------------------------------------------------------------------------------------------------------------------------------------------------------------------------------------------------------------------------------------------------------------------------------------------------------------------------------------------------------------------------------------------------------------------------------------------------------------------------------------------------------------------------------------------------------------------------------------------------------------------------------------------------------------------------------------------------------------------------------------------	-------------------------------------------------------------------------------------------------------------------------------------------------------------------------------------------------------------------------------------------------------------------------------

<h3 style="text-align: center; background-color: #f0f0f0; padding: 5px;">Важные инструкции по технике безопасности</h3> <ol style="list-style-type: none"> Пожалуйста, внимательно прочтите инструкции. Сохраните их в безопасном месте для справки в будущем. Используйте только одобренные изготовителем аксессуары. Правильно установите устройство, следуя инструкциям в разделе о его подключении. Рекомендуется использовать устройство при 0-35°C окружающей среды. Не подвергайте изделие воздействию дождя или влаги, чтобы снизить риск возникновения пожара или поражения электрическим током. Не используйте устройство рядом с водой. Не погружайте устройство в жидкости и не допускайте их проливания и разбрызгивание на устройство. Не устанавливайте и не применяйте устройство рядом с любыми источниками тепла (например, радиаторами, нагревателями, печами и другими приборами, выделяющими тепло). Не ставьте на устройство сосуды с жидкостями (например, вазы) и не используйте рядом с устройством источники открытого пламени, например не ставьте на него зажженные свечи. Не перекрывайте вентиляционные отверстия. Не вставляйте посторонние предметы в вентиляционные отверстия или слоты. Это может вызвать возгорание или удар электрическим током. Оставьте достаточно свободного места вокруг устройства для обеспечения хорошей вентиляции (рекомендуется не менее 5 см). Не прилагайте силу при вставке вилок в розетки. Перед подключением проверьте на перекрытие гнезда, на согласованность штыревого разъема с гнездом и на их правильную ориентацию относительно друг друга. Храните аксессуары и запчасти (например, винты) из комплекта поставки вне досягаемости детей, чтобы предотвратить случайное проглатывание. Не открывайте и не снимайте корпус устройства самостоятельно. Это может привести к воздействию опасного напряжения и другим серьезным рискам. Вне зависимости от причины повреждения (например, при повреждении провода или вилки, воздействии струй жидкости, попадании внутрь посторонних предметов, после воздействия дождя или влажности, либо после падения и т.д.), ремонт должен немедленно проводиться уполномоченным на это сервисным персоналом. Перед очисткой устройства сухой тканью всегда выключайте его и предварительно извлеките вилку питания. Запрещается использовать для очистки поверхности устройства сильные кислотные, щелочные, спиртовые или другие химические растворители. Для очистки применяйте только нейтральные растворители или чистую воду. <p> Слишком громкая музыка может повредить слух. Пожалуйста, устанавливайте уровень громкости в безопасном диапазоне.</p> <p> Утилизация данного изделия. Данная маркировка указывает, что, согласно нормативам ЕС, данное устройство нельзя утилизировать вместе с бытовыми отходами. Для предотвращения возможного загрязнения окружающей среды или нанесения вреда здоровью людей в результате неконтролируемой утилизации, ответственно относитесь к вторичной переработке материальных ресурсов. Верните ненужное устройство в центр сбора отходов или обратитесь в магазин, в котором было приобретено изделие. Там обеспечат его безопасную для окружающей среды утилизацию.</p> <p> Используйте только одобренные изготовителем или входящие в комплект поставки тележку, подставку, штатив, крошечный или стол. При перемещении изделия вместе с тележкой соблюдайте осторожность, чтобы избежать травмы при опрокидывании.</p> <p style="text-align: right;">1 Русский</p>	<h3 style="text-align: center; background-color: #f0f0f0; padding: 5px;">Важные инструкции по технике безопасности</h3> <p>Предупреждение об электропитании:</p> <ol style="list-style-type: none"> Установите устройство рядом с розеткой электропитания. Перед использованием убедитесь в согласованности рабочего напряжения с местным электропитанием. Правильное рабочее напряжение можно узнать на этикетке устройства. Во время грозы или если не планируется использовать устройство в течение длительного времени, отключите его от сети электропитания по причинам безопасности. В обычных условиях источник питания может стать горячим. Пожалуйста, обеспечьте хорошую вентиляцию в окружающей области и будьте осторожны. Этикетки предупреждения об опасности на корпусе и внизу устройства и адаптера питания. <p> Этот символ уведомляет о наличии опасного напряжения без изоляции внутри корпуса устройства, которое может иметь величину, достаточную для поражения людей электрическим током.</p> <p> Этот символ предупреждает пользователя о запрете разборки корпуса устройства и отсутствии внутри него ремонтируемых пользователем частей. Для ремонта передайте устройство в уполномоченную на это сервисную службу.</p> <p> Этот символ указывает на использование устройства только в помещениях.</p> <p> Этот символ отмечает оборудование класса II, т.е. электрическое устройство с двойной изоляцией без требований к заземлению.</p> <p>Вилка ЭЛЕКТРОПИТАНИЯ служит для отключения устройства, которое после этого остается готовым к работе.</p> <p style="text-align: right;">2 Русский</p>
---------------------------------------------------------------------------------------------------------------------------------------------------------------------------------------------------------------------------------------------------------------------------------------------------------------------------------------------------------------------------------------------------------------------------------------------------------------------------------------------------------------------------------------------------------------------------------------------------------------------------------------------------------------------------------------------------------------------------------------------------------------------------------------------------------------------------------------------------------------------------------------------------------------------------------------------------------------------------------------------------------------------------------------------------------------------------------------------------------------------------------------------------------------------------------------------------------------------------------------------------------------------------------------------------------------------------------------------------------------------------------------------------------------------------------------------------------------------------------------------------------------------------------------------------------------------------------------------------------------------------------------------------------------------------------------------------------------------------------------------------------------------------------------------------------------------------------------------------------------------------------------------------------------------------------------------------------------------------------------------------------------------------------------------------------------------------------------------------------------------------------------------------------------------------------------------------------------------------------------------------------------------------------------------------------------------------------------------------------------------------------------------------------------------------------------------------------------------------------------------------------------------------------------------------------------------------------------------------------------------------------------------------------------------------------------------------------------------------------------------------------------------------------------------------------------------------------------------------------------------------------------------------------------------------------------------------------------------------------------------------------------------------------------------------------------------------------------------------------------------------------------------------------------------------------------------------------------------------------------------------------------------------------------------------------------------------------------------------------------------------------------------------------------------------------------------------------------------------------------------------------------------------------------------------------------------------------------------------------------------------------------------------------------------------------------------------------------------------------------------------------------------------------------------------------------------------------------------------------------------------------------------------------------------------------------------------	------------------------------------------------------------------------------------------------------------------------------------------------------------------------------------------------------------------------------------------------------------------------------------------------------------------------------------------------------------------------------------------------------------------------------------------------------------------------------------------------------------------------------------------------------------------------------------------------------------------------------------------------------------------------------------------------------------------------------------------------------------------------------------------------------------------------------------------------------------------------------------------------------------------------------------------------------------------------------------------------------------------------------------------------------------------------------------------------------------------------------------------------------------------------------------------------------------------------------------------------------------------------------------------------------------------------------------------------------------------------------------------------------------------------------------------------------------------------------------------------------------------------------------------------------------------------------------------------------------------------------------------------------------------------------------------------------------------------------------------------------------------------------------------------------------------------------------------------------------------------------------------------------------------------------------------------------------------------------------------------------------------------------------------

<h3 style="text-align: center; background-color: #f0f0f0; padding: 5px;">Комплект поставки</h3> <p> Содержимое упаковки</p>  <p style="text-align: right;">Сабвуфер</p>  <p>Кабель питания</p>  <p>Аудиокабель</p>  <p>Аудиокабель RCA-RCA</p>  <p>Руководство пользователя</p> <p style="text-align: right;">3 Русский</p>	<h3 style="text-align: center; background-color: #f0f0f0; padding: 5px;">Иллюстрации</h3>  <ol style="list-style-type: none"> Индикатор питания Вкл.: Зеленый режим ожидания: Красный (устройство перейдет в режим пониженного энергопотребления через 5 минут после пропадания сигнала) Выключатель питания Кабель питания Регулировка громкости Фильтр низких частот Переключатель фазы Вход сигнала Выход сигнала <p style="text-align: right;">4 Русский</p>
---------------------------------------------------------------------------------------------------------------------------------------------------------------------------------------------------------------------------------------------------------------------------------------------------------------------------------------------------------------------------------------------------------------------------------------------------------------------------------------------------------------------------------------------------------------------------------------------------------------------------------------------------------------------------------------------------------------------------------------------------------------------------------------------------------------------------------------------------	------------------------------------------------------------------------------------------------------------------------------------------------------------------------------------------------------------------------------------------------------------------------------------------------------------------------------------------------------------------------------------------------------------------------------------------------------------------------------------------------------------------------------------------------------------------------------------------------------------------------------------------------

<h3 style="text-align: center; background-color: #f0f0f0; padding: 5px;">Подключение</h3>  <p>Аудиоусилитель</p> <p>○ SUB OUT Соединение 1</p> <p>○ LINE OUT Соединение 2</p> <p>Примечание:</p> <ol style="list-style-type: none"> Перед выполнением любого соединения убедитесь, что силовые кабели сабвуфера и аудиоусилителя отключены от настенной розетки. Изделие является сабвуфером со встроенным усилителем, который можно подключать к аудиоусилителям (таким как усилитель мощности, проигрывателям CD, Blu-ray, телевизор, ПК, мобильный телефон, планшет, компьютерная приставка к телевизору, ТВ-приставка и т.д.), но НЕЛЬЗЯ ПОДКЛЮЧАТЬ к высокочастотному выходу сигнала усилителей, к выходам для подключения колонок. <p style="text-align: right;">5 Русский</p>	<h3 style="text-align: center; background-color: #f0f0f0; padding: 5px;">Инструкции по использованию</h3> <p>Соединение</p> <p>Соединение 1 Подключение "Выход для подключения сабвуфера": Если аудиоусилитель имеет такой порт как "Sub Out", "Woofer Out", "SW Out" или "LFE Out", а именно порт линейного выхода, предназначенный для подключения активного сабвуфера, соедините этот порт выхода с портом сабвуфера "Signal In" (вход сигнала) с помощью аудио кабеля.</p> <p>Соединение 2 Подключение "Левый и правый выходы звукового канала": Если аудиоусилитель не имеет порта выхода, предназначенного для подключения сабвуфера, но имеет порт линейного выхода левого и правого звукового канала (LINE OUT, или порт выхода FL/FR в устройствах, поддерживающих каналы 5.1/7.1), соедините эти выходы левого и правого каналов с портом сабвуфера "Signal In" (входа сигнала) с помощью аудио кабеля, затем соедините порт "Signal Out" (выхода сигнала) сабвуфера с портом входа колонок со встроенным усилителем.</p> <p>Регулировка громкости Для достижения оптимального эффекта прослушивания убедитесь, что громкость сабвуфера правильно согласована с громкостью колонок. Перед настройкой установите громкость сабвуфера на минимальный уровень</p> <p>При подключении по соединению 1:</p> <ol style="list-style-type: none"> Установите настройку басов аудиоусилителя в положение "среднее" или "0 dB" (если имеется). Включите низкочастотные компоненты воспроизведения аудиоусилителя и настройте громкость колонок на подходящий уровень. Постепенно повышайте громкость сабвуфера до согласования с громкостью колонок; После завершения настройки регулятор громкости аудиоусилителя может одновременно управлять громкостью сабвуфера. <p style="text-align: right;">6 Русский</p>
----------------------------------------------------------------------------------------------------------------------------------------------------------------------------------------------------------------------------------------------------------------------------------------------------------------------------------------------------------------------------------------------------------------------------------------------------------------------------------------------------------------------------------------------------------------------------------------------------------------------------------------------------------------------------------------------------------------------------------------------------------------------------------------------------------------------------------------------------------------------------------------------------------------------	---------------------------------------------------------------------------------------------------------------------------------------------------------------------------------------------------------------------------------------------------------------------------------------------------------------------------------------------------------------------------------------------------------------------------------------------------------------------------------------------------------------------------------------------------------------------------------------------------------------------------------------------------------------------------------------------------------------------------------------------------------------------------------------------------------------------------------------------------------------------------------------------------------------------------------------------------------------------------------------------------------------------------------------------------------------------------------------------------------------------------------------------------------------------------------------------------------------------------------------------------------------------------------------------------------------------------------------------------------------------------------------------------------------------------------------------------------------------------------------------------------------------------------------------------------------------------------------------------------------------------------------------------------------------------------------------------------------------------------------------------------------------------------------------------------------------------------------------------------------------------------------------------------------------

<h3 style="text-align: center; background-color: #f0f0f0; padding: 5px;">Инструкции по использованию</h3> <p>При подключении по соединению 2:</p> <ol style="list-style-type: none"> Включите воспроизведение аудиоусилителя, содержащего низкочастотные компоненты, и настройте громкость аудиоусилителя на уровень 50%; Настройте громкость колонок на подходящий уровень. Постепенно повышайте громкость сабвуфера до согласования с громкостью колонок; После завершения настройки регулятор громкости аудиоусилителя сможет одновременно регулировать громкость сабвуфера. <p>Настройка низкочастотного диапазона: Эта настройка определяет частоту среза Филтра Низких Частот (ФНЧ). Сигнал низкой частоты ниже точки среза будет передаваться на усилитель сабвуфера. Если аудиоусилитель может устанавливать эту частоту, поворачивайте регулятор "низкочастотный диапазон" на сабвуфере максимально вправо, и частота среза ФНЧ будет определена аудиоусилителем; Если аудиоусилитель не может устанавливать эту частоту, определите регулятор "низкочастотный диапазон" для выбора желаемой частоты среза.</p> <p>В принципе, если основные колонки, подключенные к сабвуферу, являются большим устройством (например, более 4-х дюймов), установка частоты среза ФНЧ на 50-90 Гц является адекватной; если основные колонки являются небольшим устройством (например, менее 4-х дюймов), установка частоты среза на 90-150 Гц является более подходящей. Чем больше динамик, тем выше должна быть частота среза ФНЧ сабвуфера.</p> <p>После соединения всей аудио системы надлежащим образом, настройте диапазон низких частот и громкость сабвуфера так, чтобы он и низкочастотные динамики колонок достигли плавного баланса басов.</p> <p>Избирательность по фазе Акустически согласовывайте выход сабвуфера с выходом основных колонок. Выберите фазу "0" или "180" градусов и следите, какая фаза может достигать большей громкости сабвуфера в положении прослушивания.</p> <p style="text-align: right;">7 Русский</p>	<h3 style="text-align: center; background-color: #f0f0f0; padding: 5px;">Технические характеристики</h3> <p>Выходная мощность: 70 Вт</p> <p>Амплитудно-частотная характеристика: 38 Гц – 200 Гц</p> <p>Отношение сигнал-шум: ≥85 дБА</p> <p>Искажения: ≤0,2%</p> <p>Динамик частот: 8 дюйма</p> <p>Параметры: 278 × 300 × 336 мм</p> <p>Чистый вес: прибл. 11,5 кг</p> <p>Общий вес: прибл. 13 кг</p> <p>Ограничения на эксплуатацию отсутствуют.</p> <p style="text-align: right;">8 Русский</p>
-----------------------------------------------------------------------------------------------------------------------------------------------------------------------------------------------------------------------------------------------------------------------------------------------------------------------------------------------------------------------------------------------------------------------------------------------------------------------------------------------------------------------------------------------------------------------------------------------------------------------------------------------------------------------------------------------------------------------------------------------------------------------------------------------------------------------------------------------------------------------------------------------------------------------------------------------------------------------------------------------------------------------------------------------------------------------------------------------------------------------------------------------------------------------------------------------------------------------------------------------------------------------------------------------------------------------------------------------------------------------------------------------------------------------------------------------------------------------------------------------------------------------------------------------------------------------------------------------------------------------------------------------------------------------------------------------------------------------------------------------------------------------------------------------------------------------------------------------------------------------------------------------------------------------------------------------------------------------------------------------------------------------------------------------------------------------------------------------------	-------------------------------------------------------------------------------------------------------------------------------------------------------------------------------------------------------------------------------------------------------------------------------------------------------------------------------------------------------------------------------------------------------------------------------------------------------------------------------------------------------

<h3 style="text-align: center; background-color: #f0f0f0; padding: 5px;">Поиск и устранение неисправностей</h3> <p>Устранение</p> <ol style="list-style-type: none"> Убедитесь, что на аудио источник включено воспроизведение и что все кабели подсоединены правильно. Убедитесь, что выходной сигнал аудиоусилителя настроен правильно. Проверьте громкость на усилителе мощности и на аудиоусилителе. Выключите динамики и включите их снова. <p>Помехи от динамиков Колонки фирмы Edifier генерируют небольшие помехи, в то время как фоновые помехи некоторых аудио устройств являются очень большими. Отсоедините аудио кабели и увеличьте громкость, если на расстоянии 1 м из динамика ничего не слышно, значит у этого изделия нет проблем.</p> <p>Дополнительные сведения о EDIFIER см. на веб-сайте www.edifier.com Для запросов к Edifier по гарантийным обязательствам посетите страницу соответствующей страны на www.edifier.com и ознакомьтесь с разделом гарантийных обязательств. США и Канада: service@edifier.ca Южная Америка: информация о местных представительствах см. на веб-сайте www.edifier.com (английский язык) или www.edifierla.com (испанский/португальский язык).</p> <p style="text-align: right;">9 Русский</p>	
--------------------------------------------------------------------------------------------------------------------------------------------------------------------------------------------------------------------------------------------------------------------------------------------------------------------------------------------------------------------------------------------------------------------------------------------------------------------------------------------------------------------------------------------------------------------------------------------------------------------------------------------------------------------------------------------------------------------------------------------------------------------------------------------------------------------------------------------------------------------------------------------------------------------------------------------------------------------------------------------------------------------------------------------------------------------------------------------------------------------------------------------------------------------------------------------------------------------------------------------------------------------------------------------------------------------------------------------------------------------------------------------------------------------------------------------------------------------------------------------------------------------------------	--