
Loewe bild 1

Телевизор

bild 1.65

bild 1.55

bild 1.40

bild 1.32



Quick start manual

LOEWE.

Благодарим Вас

за выбор телевизора Loewe и оказанное нам доверие. Выбирая Loewe, Вы получаете не только современный и инновационный телевизор, но и неподвластный времени дизайн, высочайшее качество изображения, впечатляющий звук при просмотре фильмов и прослушивании музыки, а также интуитивное управление с помощью пульта ДУ, смартфона или планшета. Телевизор Loewe идеально подходит для систем домашнего развлечения. Телевизоры Loewe производятся в Германии.

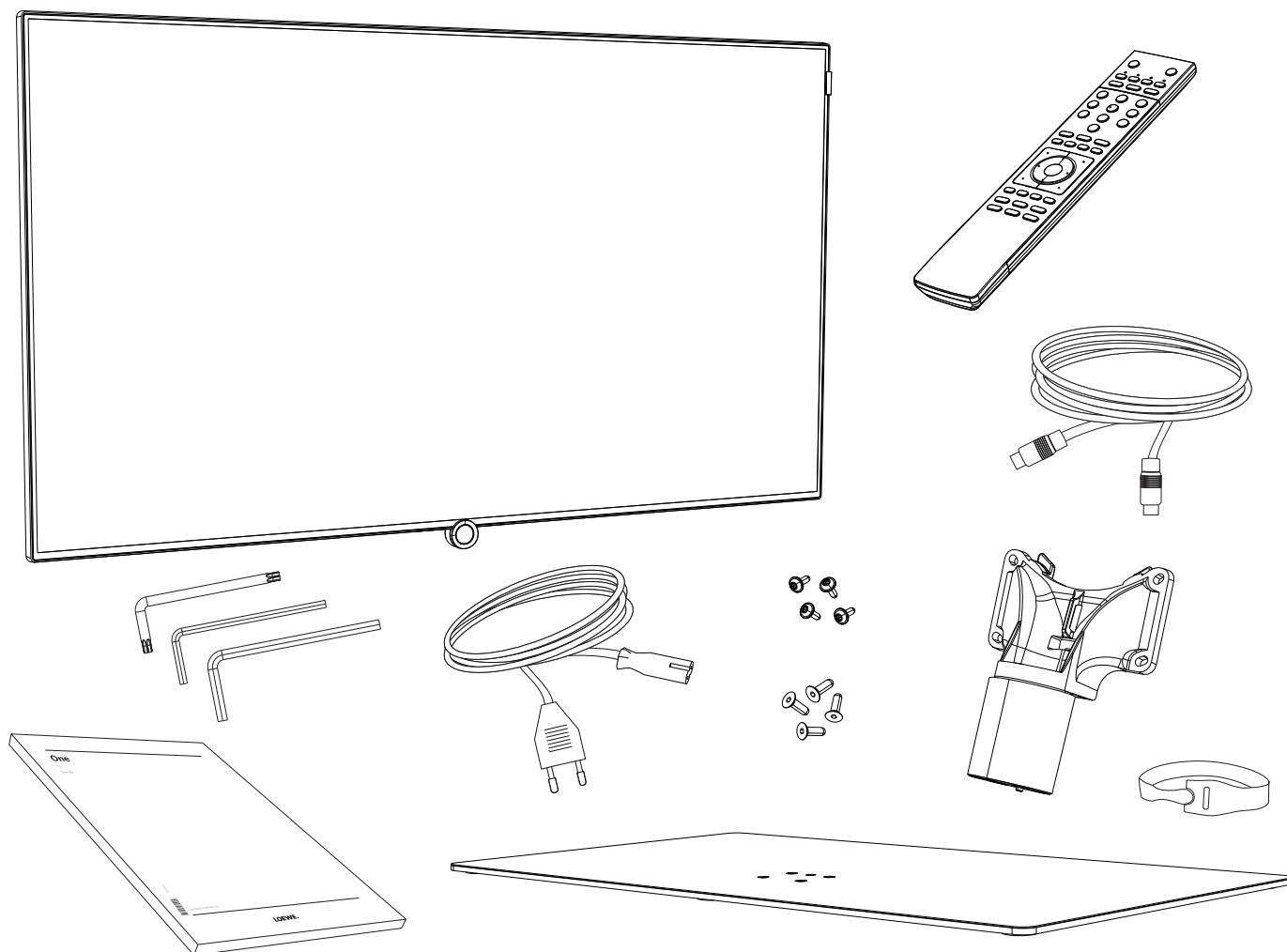
В Руководстве по эксплуатации Вы найдёте описание функций нового телевизора Loewe.

Мы будем рады видеть Вас снова довольными покупателями нашей продукции и надеемся, что Вы получите истинное удовольствие от домашней развлекательной системы премиум-класса от компании Loewe.

Для обеспечения максимальной безопасности и долгого срока службы устройства, перед первым включением прочитайте раздел "Для Вашей безопасности".

Комплект поставки

- ЖК-телевизор
- Кабель питания (для bild 1.55 кабель уже подсоединен к телевизору)
- Антенный кабель
- Пульт ДУ с двумя батарейками
- Руководство по эксплуатации
- Гибкая кабельная стяжка
- Настольная подставка
- Набор инструментов и крепежа



Для обеспечения собственной безопасности и предотвращения повреждений необходимо соблюдать следующие инструкции по безопасности:

Надежная эксплуатация и условия окружающей среды

Телевизор разработан исключительно для приёма и воспроизведения видео- и аудиосигналов и не предназначен для эксплуатации в помещениях с высокой влажностью, например, в ванных комнатах, саунах, а также в помещениях с высоким уровнем пыли. Гарантия изготовителя действительна только при эксплуатации в допустимых условиях окружающей среды, указанных выше.

В случае установки телевизора вне помещений необходимо обеспечить защиту от влаги (дождя, капель и брызг воды или росы). Высокая влажность и концентрация пыли может привести к утечке тока в устройстве и, как следствие, поражению электрическим током при прикосновении к телевизору и возгоранию.

В случае переноса телевизора в тёплое помещение с холода в целях предотвращения появления конденсата необходимо подождать не менее одного часа до включения.

Не устанавливайте на верхнюю поверхность телевизора объекты, содержащие жидкость. Защищайте от капель и брызг воды. Для защиты от возгорания не допускайте наличия рядом с телевизором свечей и открытого пламени.



Не устанавливайте телевизор в местах, подверженных воздействию вибрации, т.к. это может привести к повреждению телевизора.

Транспортировка

Транспортировка устройства должна осуществляться только в вертикальном положении. Брать телевизор необходимо за верхний и нижний края корпуса.

Для предотвращения повреждения и загрязнения не ставить телевизор на нижний край. Если при упаковке или снятии упаковки необходимо положить телевизор горизонтально, то телевизор укладывается на ровную поверхность экраном вниз на мягкое одеяло или на ткань, идущую в упаковке.

ЖК-экран изготовлен из стекла или пластика и может разбиться при неаккуратном обращении.

В случае повреждения ЖК-экрана, для переноски телевизора необходимо одеть резиновые перчатки, т.к. возможно вытекание жидких кристаллов. В случае попадания вытекающей жидкости на кожу следует немедленно промыть это место водой.

Питание

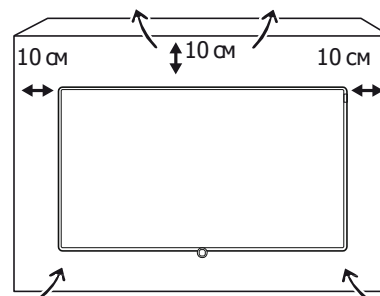
Неправильное напряжение может привести к поломке телевизора. Устройство должно подключаться только к сети с таким же напряжением и частотой, которые указаны на табличке характеристик телевизора. Сетевая вилка телевизора должна быть расположена в доступном месте таким образом, чтобы обеспечить выключение из сети в любой момент. В случае выключения из сети не тяните за кабель, а аккуратно потяните за вилку, в противном случае возможно повреждение вилки и короткое замыкание при последующем включении.

Прокладка кабеля питания должна быть выполнена таким образом, чтобы исключить его повреждение. Не допускается перекручивание кабеля, укладка на острые края, поверхности, не защищённые от хождения или воздействия химических веществ. Последнее требование относится также ко всему оборудованию. При повреждении изоляции сетевого кабеля возможно поражение электрическим током и возгорание.

Циркуляция воздуха и высокие температуры

Не загораживайте вентиляционные отверстия на задней панели телевизора. Не кладите на телевизор газеты или одежду.

В случае установки телевизора в нишу или на полку необходимо обеспечить зазор не менее 10 см с каждой стороны и над самим телевизором.



Как и любому электронному устройству, телевизору необходим воздух для охлаждения. Отсутствие циркуляции воздуха может привести к возгоранию.

Не допускайте попадания внутрь устройства металлических предметов, игл, скрепок, жидкостей, парафина и т.п. через вентиляционные отверстия на задней панели телевизора. Подобные предметы могут привести к короткому замыканию, а также возгоранию телевизора.

В случае попадания предметов внутрь немедленно выключить телевизор и обратиться в сервисный центр за дополнительной информацией.

О ЖК-экране телевизора

ЖК-экран приобретённого Вами телевизора удовлетворяет самым жёстким требованиям качества и прошёл проверку на наличие неисправных пикселей. Несмотря на жёсткий контроль в процессе изготовления, по техническим причинам невозможно гарантировать полное отсутствие дефектных пикселей. Просим учесть, что если такие дефекты находятся в допустимых стандартами пределах, то устройство не может рассматриваться в качестве дефектного согласно условиям гарантии.

Не допускайте отображения статичных изображений в течение длительного времени. Возможно выгорание ЖК-матрицы по рисунку изображения.

Громкость

Громкая музыка может повредить слух. Не рекомендуется устанавливать очень большую громкость при прослушивании, в особенности при длительном прослушивании и при использовании наушников.

Эксплуатация во время грозы

Во время грозы необходимо отключить антенные кабели и выдернуть вилку телевизора из розетки. Электрический разряд молнии может привести к повреждению телевизора через антенну или через кабель питания. Также при длительном отсутствии следует отключать кабель питания телевизора и все подключенные антенные кабели.

¹ In case of TV set type bild 1.55.

² In case of TV set type bild 1.65/40/32.

Установка телевизора

Телевизоры с плоским экраном Loewe предусматривают использование аксессуаров Loewe. Для настоящего телевизора возможно множество вариантов установки. Смотрите инструкции по сборке для различных вариантов установки.

При использовании аксессуаров других производителей помните о том, что телевизор может легко наклоняться или поворачиваться на соответствующем крепёжном оборудовании. При использовании креплений других производителей с электроприводом убедитесь в том, что телевизор не может поворачиваться вручную. Применение крепёжных элементов других производителей с фиксаторами в некоторых положениях следует избегать.

При повороте телевизора важно ограничивать усилие, прилагаемое к телевизору для поворота. Оно не должно быть слишком большим. Для телевизоров с большой диагональю существует риск повреждения экрана.



Перед установкой телевизора необходимо убедиться, что место установки способно выдержать вес телевизора, при этом обеспечивая необходимую устойчивость. Как правило, это относится к антибликовым окрашенным поверхностям, поверхностям из натурального дерева или шпона натурального дерева, пластиковым поверхностям.

Для телевизора на настольной подставке или напольной стойке обеспечьте установку на ровное, прочное горизонтальное основание. Следует убедиться, что телевизор не выступает за габариты мебели и его невозможно случайно задеть при движении.

Установите телевизор в нормальное для эксплуатации положение. Телевизор может эксплуатироваться только в прямом положении относительно горизонтали. Допускается наклон под углом не более 10 градусов. Не допускается установка телевизора вертикально, лёжа или установка на потолке. Устанавливайте телевизор в месте, защищённом от прямых солнечных лучей, а также нагревательных элементов, которые могут привести к дополнительному нагреванию.



В случае использования крепления стандарта VESA ознакомьтесь с информацией в главе **Стандарт VESA**.

Контроль

Не допускайте эксплуатации телевизора детьми без контроля старших, а также не разрешайте детям играть вблизи телевизора. Телевизор может опрокинуться, его могут толкнуть, стащить с подставки/стойки, он может упасть и причинить травмы. Не оставлять включенный телевизор без присмотра.

Автоматическое выключение

В случае отсутствия каких-либо команд управления (регулировка громкости, переключение программ и т.п.) в течение 4 часов, телевизор автоматически переключится в режим ожидания для экономии электроэнергии. При этом за одну минуту до автоматического выключения на экране телевизора появится предупреждение о переводе в режим ожидания. Автоматическое выключение срабатывает только в том случае, если установлен **домашний режим энергосбережения**.

Автоматическое выключение не происходит во время работы радио без индикации на экране (screen off).

Чистка и уход

✳️Перед чисткой необходимо отключить питание телевизора. Чистку телевизора, экрана, пульта ДУ необходимо производить мягкой, влажной, чистой тканью нейтрального цвета без использования агрессивных и царапающих поверхности средств.

Ремонт и аксессуары

Никогда не снимайте заднюю панель телевизора самостоятельно. Ремонт и сервисное обслуживание должны осуществляться только сертифицированными техниками по ремонту телевизоров. Используйте только оригинальные аксессуары, например, подставки Loewe.

Доступность онлайн-сервисов

Компания Loewe не несёт никакой ответственности за характер и содержание получаемых онлайн-сервисов. Это также относится к portalу Loewe MediaNet. Компания Loewe предоставляет платформу, позволяющую получать данный материал. Компания Loewe не даёт никаких гарантий по поводу изменений в содержании программ, в особенности, это касается будущих программ и информации в печати. Получаемые онлайн-сервисы не являются частью поставки и могут отличаться. Это зависит от страны и самого устройства.

Техническая информация

Выключение телевизора во время эксплуатации или случайное выключение при сбоях питания могут вызвать ошибки на встроенном жёстком диске телевизора или на внешнем запоминающем устройстве, и привести к потере записанных телепередач.

Прежде чем отключить телевизор от питания, мы рекомендуем Вам переключить его в режим ожидания.

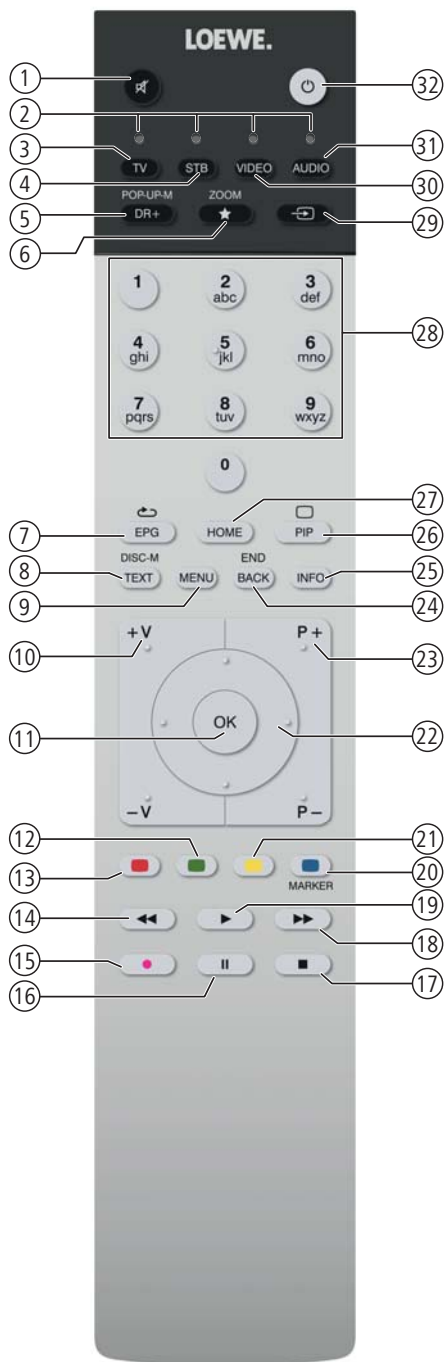
Однако если при работе с жёстким диском возникнут непредвиденные проблемы, то это можно исправить с помощью форматирования жёсткого диска.

Следуйте инструкциям, указанным в меню **Системные настройки** → **Управление** → **больше ...** → **Жёсткие диски**. Компания Loewe не несёт ответственность за потерю данных на внешнем запоминающем устройстве, подключенном к Вашему телевизору. Чтобы избежать потери данных, мы рекомендуем сохранять важные записи на внешний накопитель.

¹ In case of TV set type bild 1.65.

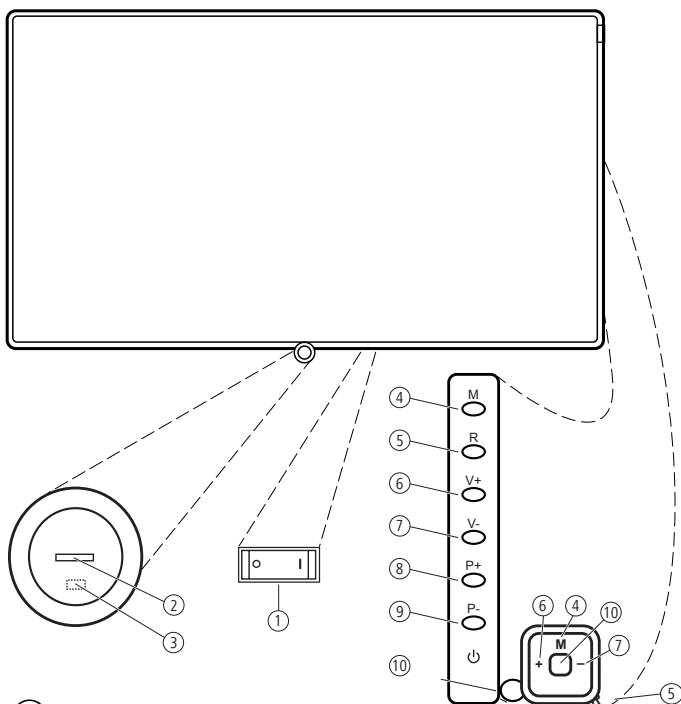
Функции кнопок пульта управления

В зависимости от выбранного рабочего режима (TV/Video/Audio/Photo/Web) и функции (напр., DR+, EPG, PIP, Teletext, HbbTV, и т.п.), назначение кнопок может отличаться от назначения, описанного в данной инструкции (смотрите соответствующую главу настоящей инструкции по установке).



- (1) Включение/выключение звука.
- (2) Светодиодная индикация текущего режима работы.
- (3) Переключение в режим телевизора.
- (4) Переключение в режим управления ресивером цифрового телевидения⁽¹⁾ (предварительная настройка: приставка Apple TV).
- (5) Короткое нажатие кнопки: открыть цифровой архив DR +.
Длительное нажатие: вызов таймера.
- (6) Добавить текущий объект в избранное.
- (7) Включение/выключение функции EPG (Электронного справочника программ).
- (8) Включение/выключение телетекста/медiateкста⁽²⁾.
- (9) Короткое нажатие кнопки: вызов списка функций для текущего режима работы.
Длительное нажатие кнопки: вызов настроек Системы.
- (10) V+/V- увеличение/уменьшение громкости звука.
- (11) Короткое нажатие кнопки: вызов списка каналов.
- (12) Зелёная кнопка: включение/выключение экрана в режиме Audio/Radio.
- (13) Красная кнопка: вызов предпочтительного онлайн-сервиса, если доступно⁽²⁾.
- (14) Короткое нажатие кнопки: быстрый переход назад.
Длительное нажатие кнопки: перемотка записи назад.
- (15) Короткое нажатие кнопки: включение режима прямой записи (с
Длительное нажатие кнопки: включение режима записи одной кнопкой⁽³⁾.
- (16) Пауза / Пуск/постановка на паузу режима Timeshift (таймшифт)⁽³⁾.
- (17) Стоп / Завершение работы в режиме Timeshift (таймшифт) (возврат к
- (18) Короткое нажатие кнопки: быстрый переход вперёд.
Длительное нажатие кнопки: перемотка записи вперёд.
- (19) Воспроизведение / Старт/продолжение работы в режиме Timeshift⁽³⁾.
- (20) Синяя кнопка: вызов списка каналов (выбор языка/звука, субтитров или канала/видео трека).
- (21) Жёлтая кнопка: Короткое нажатие кнопки: история просмотра каналов.
Длительное нажатие кнопки: переключение на последний канал из истории каналов.
- (22) Навигация по интерфейсу пользователя, выбор объектов.
- (23) P+/P- переход на следующий/предыдущий канал.
- (24) Короткое нажатие кнопки: шаг / уровень назад.
Длительное нажатие кнопки: закрытие всех информационных окон.
- (25) Короткое нажатие кнопки во время отображения информационного окна: информационный дисплей. Содержит информацию, которая может помочь Вам в дальнейшем, если у Вас возникнут какие-либо вопросы по эксплуатации телевизора.
Короткое нажатие кнопки без информационного окна на экране: доступ к экрану состояния. При открытом экране состояния и повторном нажатии данной кнопки показывается подробная информация о каналах.
Длительное нажатие кнопки: пояснение функции кнопок.
- (26) Включение/выключение функции PIP (картинка в картинке).
- (27) Вызов режима Home.
- (28) Выбор программ напрямую с помощью кнопок с цифрами
- (29) Вызов списка источников сигнала (Аудио/Видео)
- (30) Переключение пульта в режим управления видеоустройством.
(предварительная настройка: для Blu-ray проигрывателя Loewe BluTech Vision 3D)
- (31) Переключение в режим радио (стандартное назначение)
- (32) Включение телевизора (выключатель питания должен быть включен) или включение режима ожидания.
Длительное нажатие кнопки при включенном телевизоре: переход телевизора и всех SEC-устройств, подключенных к портам HDMI, в режим ожидания.

Функции элементов управления bild 1.65/1.55/1.40/32



1 Выключатель

питания: Выключатель питания расположен в **bild 1.55 bild 1.40/32** нижней части телевизора. Перед выключением телевизора **обязательно** переключите телевизор в режим ожидания.

2 Индикация

	Белый:	Телевизор в режиме ожидания
	Белый пульсирующий:	Включение телевизора
	Зелёный:	Телевизор включен
	Красный:	Активна запись по таймеру
	Синий:	Телевизор находится в режиме иожидани выполняется фоновая операция (обновление данных EPG, обновление встроенного ПО)

3 ИК-приёмник

Инфракрасный приёмник для приёма сигналов пульта ДУ.

4 Key M (bild 1.55) / Джойстик на M (bild 1.40/32):

Телевизор в режиме ожидания: включение телевизора в режиме TV.

При включенном телевизоре: вызов прямого управления на телевизоре.

Прямое управление на телевизоре: вверх ▲.

5 Key R (bild 1.55) / джойстик на R (bild 1.40/32):

Телевизор в режиме ожидания: включение телевизора в режиме Radio.

При включенном телевизоре: переключение режима TV и режима Radio.

Прямое управление на телевизоре: вниз ▼.

6 Key V+ (bild 1.55) / Джойстик на + (bild 1.40/32):

Телевизор в режиме ожидания: включение телевизора в режиме TV.

Увеличение громкости.

Прямое управление на телевизоре: вправо ►.

7 Key V- (bild 1.55) / джойстик на - (bild 1.40/32):

Телевизор в режиме ожидания: включение телевизора в режиме TV.

Уменьшение громкости.

Прямое управление на телевизоре: влево ◀.

8 Key P+ (bild 1.55):

Переход к следующему каналу.

9 Key P- (bild 1.55):

Переход к предыдущему каналу.

10 Кнопка On/Off (bild 1.55) / Нажать на джойстик (bild 1.40/32):

Переход в режим ожидания

Выход из режима ожидания

Подготовка пульта ДУ

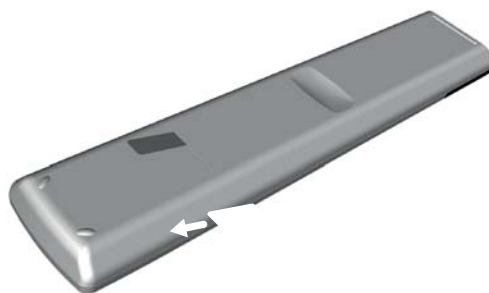
Установка и замена батареек

Нажмите на выпуклую стрелку, одновременно сдвигая крышку батарейного отсека вниз.

Применяйте только защищённые от протечек щёлочно-магниеые батарейки LR 03 (AAA). Не применяйте батарейки различных марок, а также не используйте совместно старые и новые батарейки. Используемые батарейки должны быть защищены от воздействия высоких температур (солнечный свет, огонь и т.п.)!

* Схема установки батареек указана в батарейном отсеке (в противоположных направлениях). При установке батареек соблюдать полярность + и -.

i

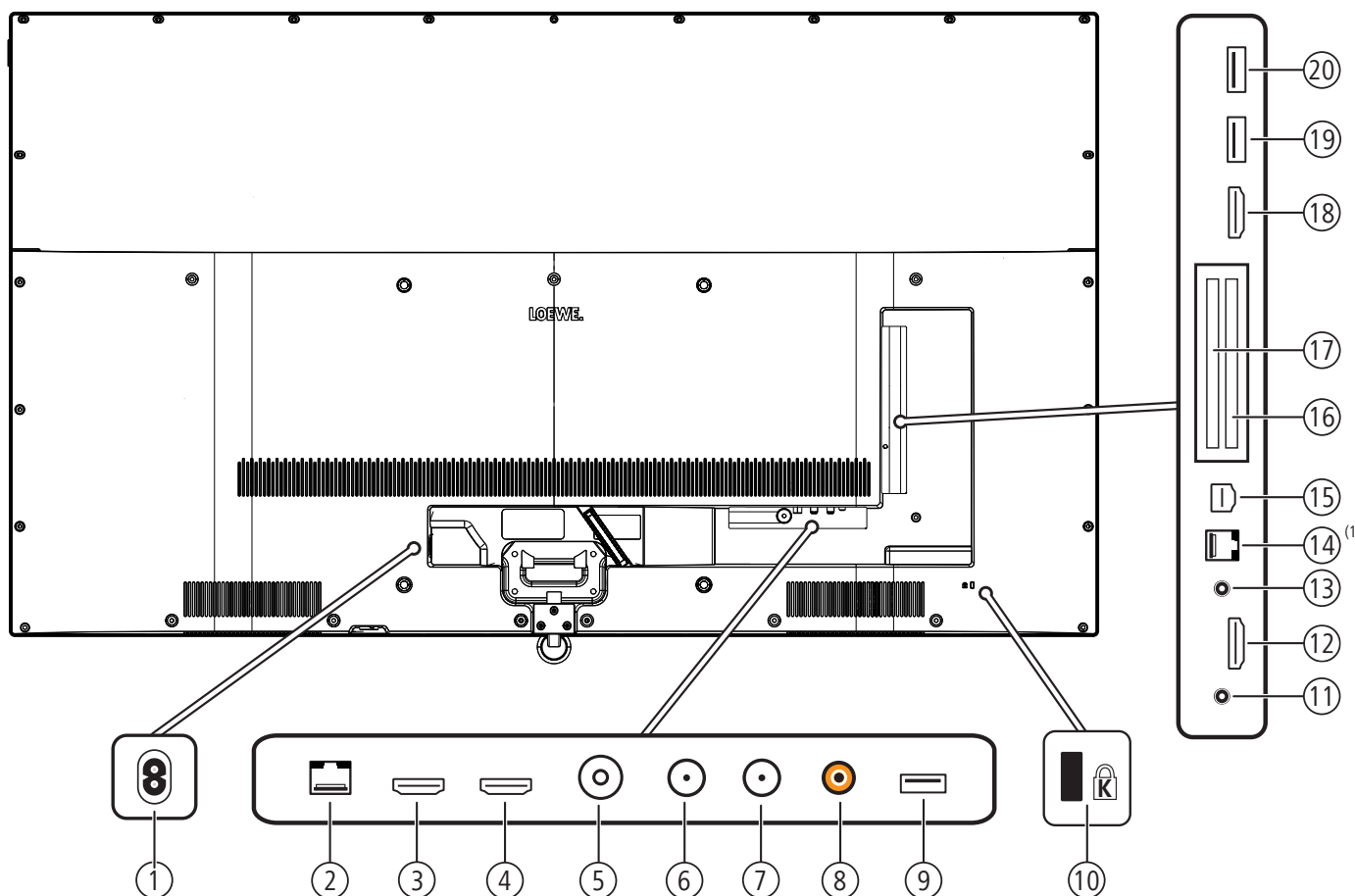


Если батарейки почти исчерпали свой ресурс после продолжительного использования, то телевизор выдаст предупреждение о необходимости замены батареек. Утилизировать использованные батарейки безопасным для экологии методом (см. главу **Защита окружающей среды**). После установки батареек закрыть крышку снизу вверх.

Настройка пульта ДУ для работы с телевизором

- TV Нажмите кнопку TV – переключите телевизор в режим TV.

Размещение разъемов и их функции (bild 1.65/55)



- ① **Кабель питания.**
Переменный ток напряжением 220-240 В, частотой 50-60 Гц.
- ② **LAN** – подключение к локальной сети
RJ-45 – Ethernet / Fast Ethernet, 10/100 Mbit/s
- ③ **HDMI 1 (ARC)** – вход HDMI 1 (с поддержкой реверсивного звукового канала HDMI ARC)
HDMI type A 1.4b – Digital Video IN (4K@30Hz)/Audio IN/OUT
- ④ **HDMI 2** – вход HDMI 2
HDMI type A 1.4b – Digital Video IN (4K@30Hz)/Audio IN
- ⑤ **ANT TV** – антенна/кабель, стандарт DVB-T/T2 / DVB-C
IEC socket – 75 Ohm / 5 V / 80mA
- ⑥ **ANT SAT 1** – спутниковая антенна (тюнер 1), стандарт DVB-S/S2
F socket – 75 Ohm / 13/18 V / 500mA
- ⑦ **ANT SAT 2** – спутниковая антенна (тюнер 2), стандарт DVB-S/S2
F socket – 75 Ohm / 13/18 V / 500mA
- ⑧ **SPDIF OUT** – цифровой аудиовыход S/PDIF
- ⑨ **USB 3.0** – разъем USB спецификации 3.0
USB type A – USB 3.0 (max. 1000mA)

⑩ Слот для блокировки

⑪ **HEADPHONE** – подключение наушников Jack 3,5 mm –
Headphones 32–200 Ohm

⑫ **HDMI 3** – вход
HDMI type A 1.4b– Digital Video IN (4K@30Hz)/Audio IN

⑬ **AUDIO OUT** – Audio выход (аналог) Л/П – (Jack 3,5 mm)

⑭ **RS-232C** – Серийный интерфейс ⁽²⁾ – (RJ12)

⑮ **AV INPUT** – Micro AV socket ⁽²⁾

Audio/Video IN with Scart adapter: Y/C (S-VHS/Hi 8)
CVBS (VHS/8 mm)
RGB
L/R

Audio/Video IN with VGA adapter: PC/STB video signal
Component (YPbPr)
L/R

⑯ **COMMON INTERFACE** – слот расширения (CI-модуль) CI 1 (стандарт 1.3)

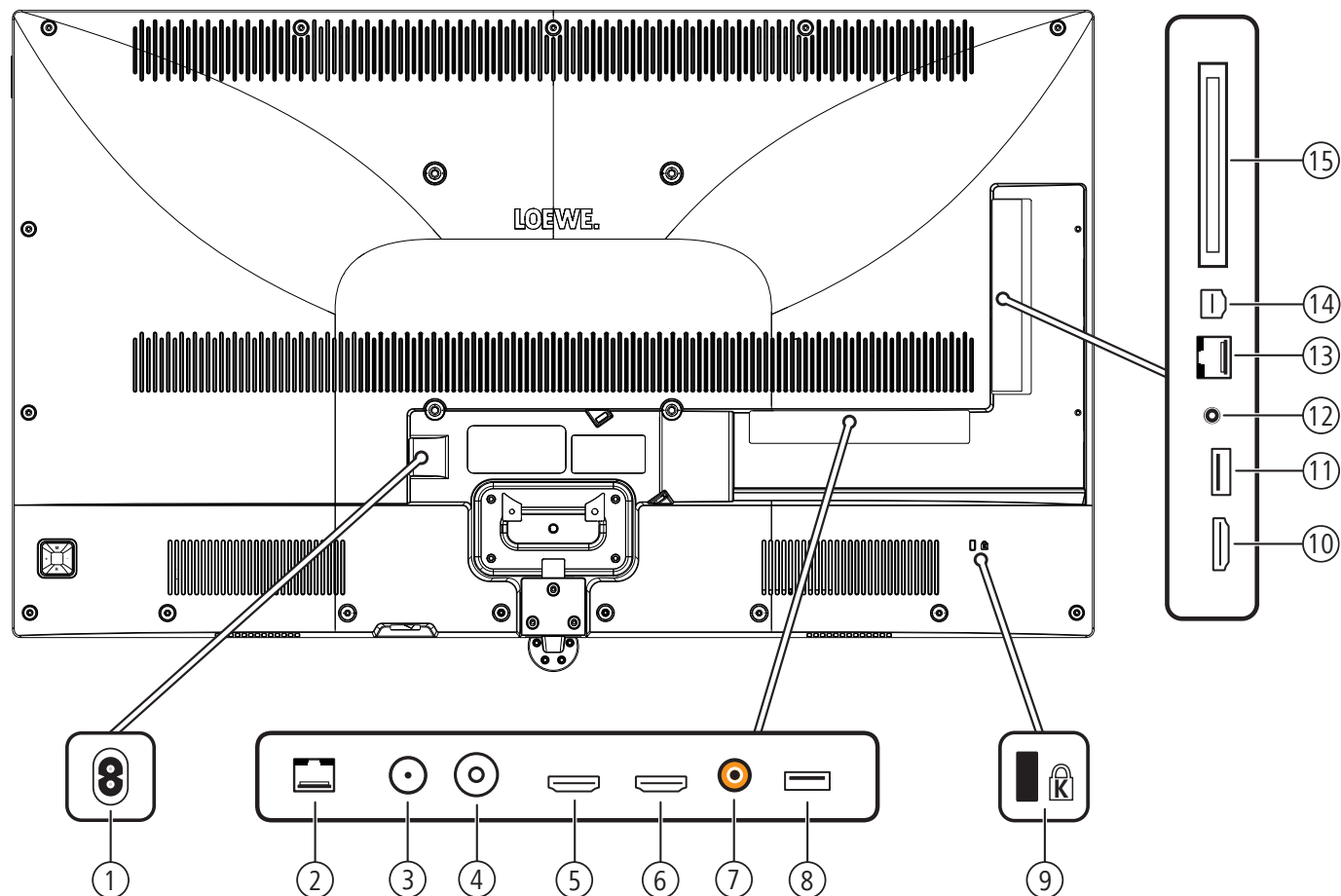
⑰ **COMMON INTERFACE** – слот расширения (CI-модуль) CI 2 (стандарт 1.3)

⑱ **HDMI 4 (UHD)** – вход HDMI 4 с поддержкой UHD 4K
HDMI type A 2.0 – Digital Video IN (4K@60Hz)/Audio IN

19 **USB** – разъем USB спецификации 2.0
USB type A – USB 2.0 (max. 500mA)

20 **USB** – разъем USB спецификации 2.0
USB type A – USB 2.0 (max. 500mA)

Размещение разъёмов и их функции (bild 1.40/32)



① **AC IN** - Главное соединение
 Mains socket – 220-240 V ~ 50 / 60 Hz

② **LAN** - Подсоединение к сети
 RJ-45 – Ethernet / Fast Ethernet

③ **ANT SAT** - Спутниковая антенна (Sat tuner) DVB-S/S2
 F socket – 75 Ohm / 13/18 V / 500mA

④ **ANT TV** - Антенна/аналоговый кабель / DVB-T/T2 / DVB-C
 IEC гнездо – 75 Ohm / 5 V / 80mA

⑤ **HDMI 1 (ARC)** - HDMI вход 1 (with Audio Return Channel)
 HDMI – Digital Video IN Audio IN/OUT

⑥ **HDMI 2** - HDMI вход 2
 HDMI – Digital Video IN Audio IN

⑦ **SPDIF OUT** - Audio выход (цифровой)
 Cinch socket (orange)

⑧ **USB** - USB соединение
 USB type A – USB 2.0 (max. 500mA)

⑨ Слот для блокировки

⑩ **HDMI 3** - HDMI вход 3
 HDMI – Digital Video IN Audio IN

⑪ **USB 3.0** - USB соединение
 USB type A – USB 3.0 (max. 1000mA)

⑫ **AUDIO OUT** - Audio выход (аналог) Л/П – (Jack 3,5 mm)

⑬ **RS-232C** - Серийный интерфейс¹ – (RJ12)

⑭ **AV INPUT** - Micro AV гнездо¹
 Audio/Video IN with Scart adapter: Y/C (S-VHS/Hi 8)
 CVBS (VHS/8 mm)
 RGB
 L/R
 Audio/Video IN with VGA adapter: PC/STB video signal
 Component (YPbPr)
 L/R

⑮ **COMMON INTERFACE** - CI slot (standard V1.3)

Крепление настольной подставки

Для установки телевизора на настольную подставку используйте инструменты, входящие в комплект поставки («звёздочка» Torx T20 и торцевой шестигранный ключ SW4).

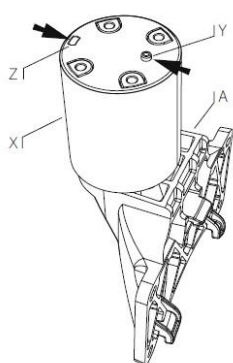
В процессе установки будьте внимательны, чтобы не повредить и не поцарапать телевизор и настольную подставку.

Следуйте инструкциям по безопасности, указанным в разделе «Для вашей безопасности».

Комплект поставки настольной подставки:

- (A) Поворотный механизм настольной подставки с кожухом (X)
- (B) Основание настольной подставки
- (C) Шайбы M5x16 (4 штуки)
- (D) Винты M5x16 (4 штуки)
- (E) Винты M4x12 (4 штуки)

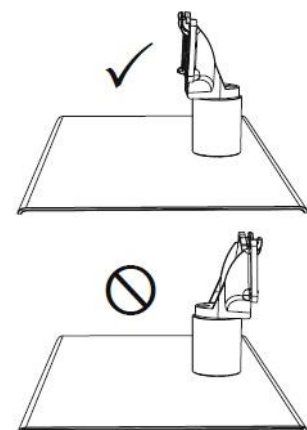
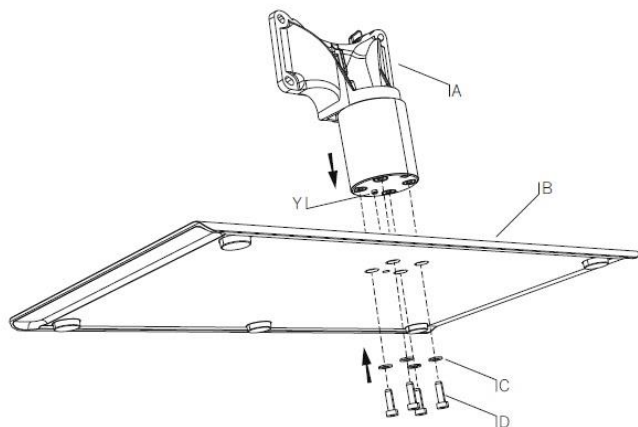
Шаг 1: Проверка положения кожуха поворотного механизма



Проверьте, правильно ли расположен кожух (X) поворотного механизма (A). Сборку можно продолжить, если шип (Y) и отверстие (Z) расположены так же, как показано на прилагаемом рисунке.

В противном случае, снимите кожух (X) с поворотного механизма (A) и установите его в правильное положение.

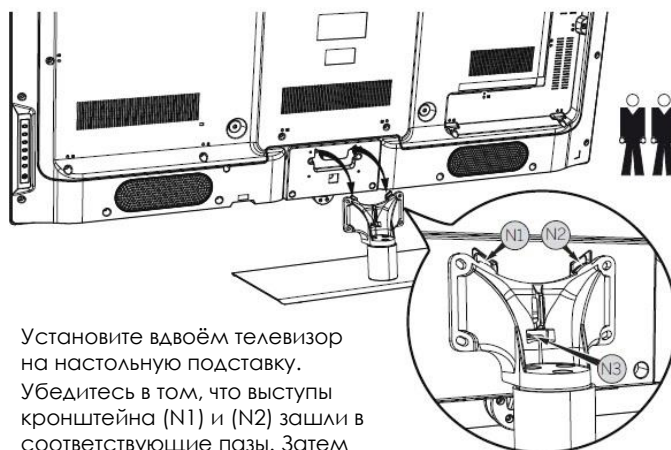
Шаг 2: Крепление поворотного механизма к основанию



Совместите поворотный механизм (A) с основанием настольной подставки (B). Шип (Y) должен размещаться в соответствующем отверстии на основании.

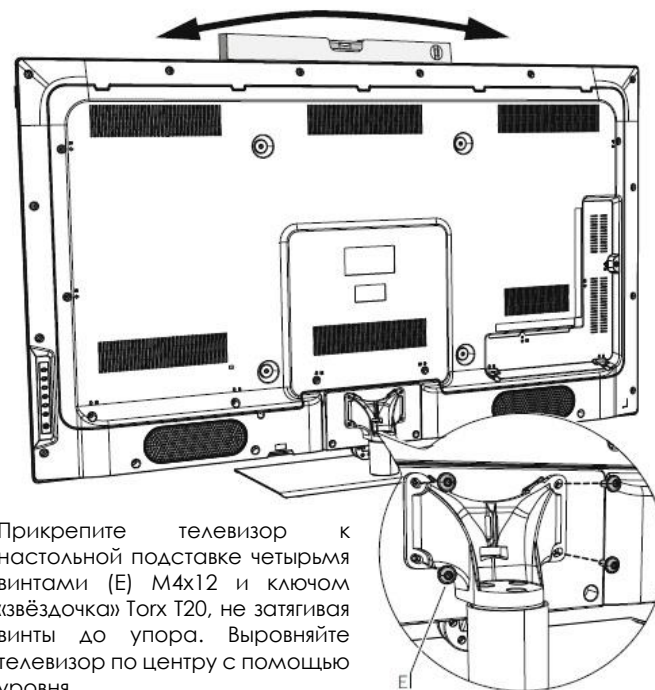
Для крепления поворотного механизма (A) к основанию настольной подставки (B) используйте четыре шайбы (C) и четыре винта (D) M5x16. Затяните вручную винты торцевым шестигранным ключом SW4 (крутящий момент не более 5 нм).

Шаг 3: Установка телевизора на настольную подставку



Установите вдвоём телевизор на настольную подставку. Убедитесь в том, что выступы кронштейна (N1) и (N2) зашли в соответствующие пазы. Затем примените небольшое усилие, чтобы защёлкнулся выступ (N3).

Шаг 4: Выравнивание и крепление телевизора к подставке

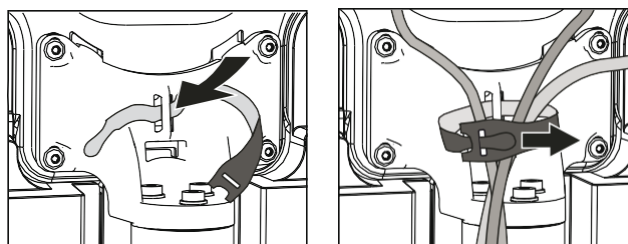


Прикрепите телевизор к настольной подставке четырьмя винтами (E) M4x12 и ключом «звёздочка» Torx T20, не затягивая винты до упора. Выровняйте телевизор по центру с помощью уровня.

В качестве защиты от царапин необходимо использовать флисовую ткань в качестве подложки. Затем затяните четыре винта (E). Крутящий момент не более 2 нм (затянуть вручную).

Укладка кабелей

Вы можете закрепить кабели с помощью гибкой кабельной стяжки, поставляемой в комплекте.



Установка телевизора

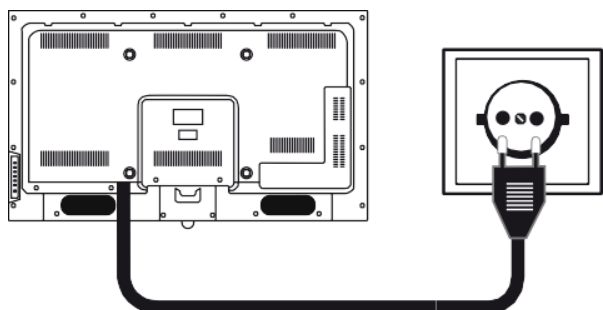
Выберите для установки телевизора место, защищённое от яркого света и прямых солнечных лучей и бликов на экране. Блики могут отрицательно сказаться на качестве изображения.

Для определения оптимального расстояния до телевизора при просмотре можно взять утроенную диагональ экрана (например, для телевизора с диагональю 55 дюймов (1,40 м) при просмотре программ со стандартным разрешением можно взять расстояние приблизительно 4,2 м). При просмотре программ высокой чёткости/сверхвысокой чёткости (HD/UHD) расстояние при просмотре можно сократить.

Подключение телевизора

Подключение к сети

Подключите телевизор к розетке переменного тока с напряжением 220-240В. Вставьте вилку сетевого шнура телевизора в розетку.



Подключение антенн

Кабель (аналоговый) / DVB-C / DVB-T:

Вставьте антенный кабель или комнатную антенну в антенное гнездо **ANT TV**. Если Вы хотите использовать антенны стандартов DVB-C и DVB-T совместно, то следует использовать антенный коммутатор (доступен у Вашего дилера).

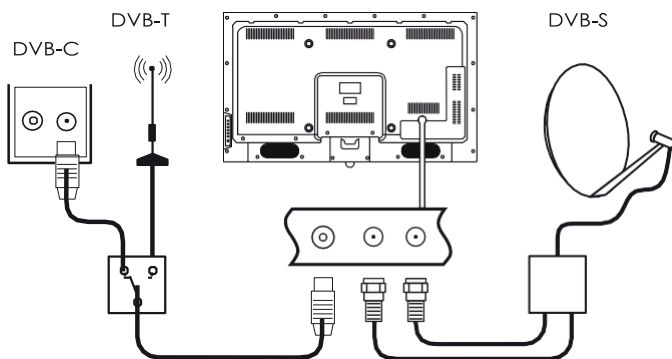
Спутниковая антенна DVB-S:

В зависимости от используемой спутниковой системы подключите соединительный кабель от мультисвитча или напрямую от спутникового конвертера LNC к гнездам **ANT-SAT** и **ANT-SAT2** телевизора соответственно.

При подключении телевизора к кабельной антенне общего пользования подключите гнезда **ANT-SAT** и **ANT-SAT2** напрямую к соответствующему антенному гнезду SAT.

При подключении телевизора к **кабельной антенне общего пользования DiSEqC** (в соответствии с EN 50494), подключите гнездо **ANT-SAT** напрямую к соответствующему антенному гнезду SAT.

* В случае использования кабельной системы общего пользования DiSEqC, Вам потребуется только **один** антенный кабель. Дальнейшее распределение сигнала по двум каналам приёма осуществляется спутниковым тюнером телевизора. При необходимости обратитесь к дилеру за консультацией.



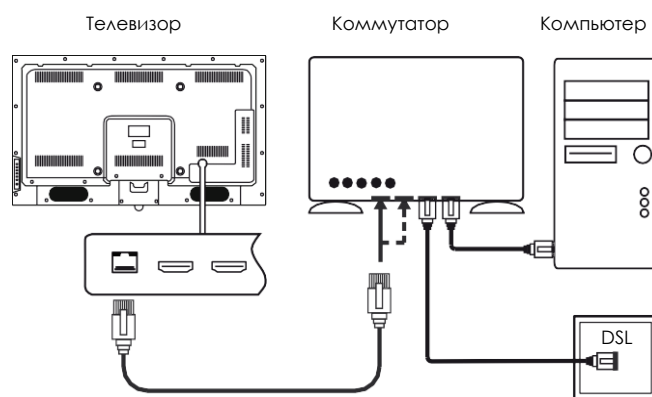
Подключение телевизора к домашней сети

Вы можете подключить телевизор к домашней сети с помощью **проводного подключения** (активное оборудование приобретается отдельно) или **беспроводного подключения** (WLAN). Для беспроводных подключений телевизор оснащён внутренней антенной WLAN. Ваш телевизор Loewe поддерживает стандарт UPnP AV для воспроизведения данных из домашней сети. Для конфигурирования сетевого адаптера используйте мастер настройки (**Системные настройки** → **Мультимедиа/сеть** → **Сетевые настройки** → **Сеть**).

* Ни при каких условиях телевизор не должен быть подключен одновременно через проводное подключение и с помощью беспроводного соединения (маршрутизатор) к одной и той же сети. Это может привести к серьёзным неисправностям системы!

Пример проводного подключения

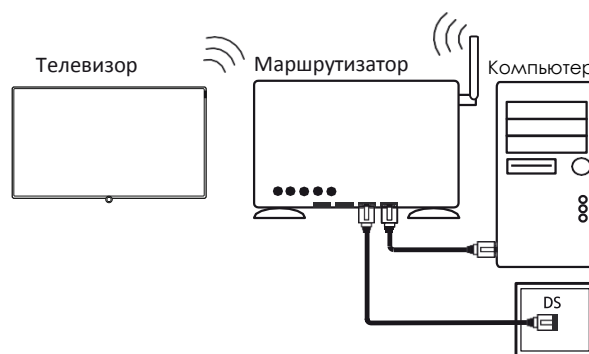
Соедините разъём локальной сети (**LAN**) Вашего телевизора с разъёмом коммутатора/маршрутизатора Вашей домашней сети с помощью сетевого кабеля (приобретается у Вашего дилера).



Пример беспроводного подключения

Вы можете подключить телевизор к Вашей домашней сети с помощью беспроводного подключения с помощью встроенной в телевизор антенны беспроводной сети WLAN.

* Некоторые материалы (железобетон, металлические поверхности и т. п.) могут экранировать и ослаблять сигнал беспроводной сети. Иногда это может приводить к очень слабому сигналу или его отсутствию.



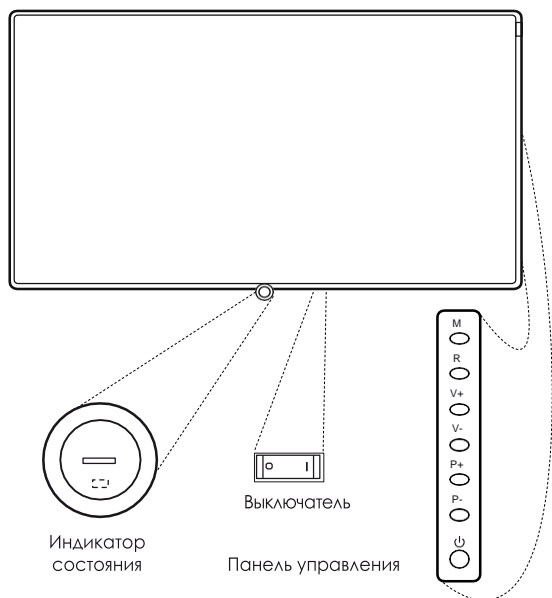
Помощь в случае проблем с конфигурацией

Компания Loewe не предоставляет поддержку по вопросам, касающимся компьютерного оборудования и программного обеспечения или сетевых компонентов, принадлежащих к различным параметрам конфигурации с домашними сетями. За поддержкой по вопросам настройки подключения к сети и технического обслуживанию сети, хранения медиаданных, программного обеспечения медиасервера и сетевых устройств (маршрутизаторов) просим обращаться к администратору Вашей домашней сети и/или специалисту, рекомендованному дилером.

Включение/выключение телевизора

Перевод телевизора в режим ожидания

Включите выключатель питания в нижней части телевизора в положение I. Индикатор состояния, расположенный на передней части телевизора, загорится белым цветом. Телевизор перейдёт в режим ожидания (Standby mode).



Выключение телевизора с помощью пульта ДУ (Режим ожидания)



Нажмите кнопку **on/off**.

* Прежде чем отключить телевизор от питания, мы советуем Вам перевести телевизор в режим ожидания.

Режим быстрого запуска

Если в настройках Вашего телевизора разрешён режим быстрого запуска, то при включении телевизора изображение на экране появится без задержки. Также можно установить продолжительность времени нахождения телевизора в режиме быстрого запуска. Обратите внимание, что в этом случае у Вас возрастёт энергопотребление.

Для получения доступа к настройке режима быстрого запуска откройте **Системные настройки** → **Управление** → **Режим быстрого запуска**.

Первоначальная установка после первого включения

Первоначальная установка

* По умолчанию режим быстрого запуска отключен.

Мастер первоначальной установки запускается автоматически при первом включении телевизора. Также его можно запустить позже и неоднократно.

* Если в настройках телевизора включена блокировка от просмотра детьми (родительский контроль), то для запуска мастера первоначальной установки необходимо будет ввести родительский код доступа.

Программа мастера первоначальной установки

Программа мастера первоначальной установки зависит от выбранных установок.

Включение/выключение телевизора через панель управления



bild 1.55


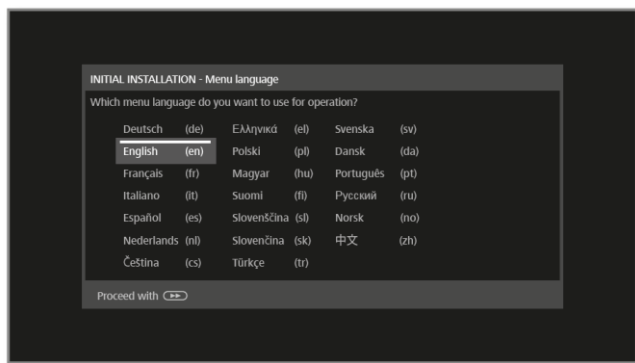
Для перевода телевизора в рабочий режим или режим ожидания нажмите на кнопку  на панели управления (bild 1.55) или в центре джойстика (bild 1.40/32).

bild 1.55: При нажатии кнопок **M/V+/V-**, телевизор переходит в предыдущий режим (TV/Radio), при нажатии кнопки **R**, переход в режим радио.

bild 1.40/32: При нажатии джойстика **M/+/-**, телевизор переходит в предыдущий режим (TV/Radio), при нажатии **R**, переход в режим радио



▲ ▼ ► ◀ Выберите необходимый язык меню в **Системные настройки** → **Управление** → **Язык**.

Первым шагом работы мастера первоначальной установки является выбор языка меню.

После выбора языка следуйте инструкциям на экране телевизора. Для большинства случаев подойдут предварительно установленные параметры.

Весь процесс первоначальной установки описан в руководстве по эксплуатации.

Вы можете скачать руководство по эксплуатации на портале поддержки Loewe.

bild 1.40/32

* После включения телевизора, потребуется несколько секунд для выполнения следующих команд, за исключением режима быстрого запуска (см. ниже). Ваш телевизор будет готов к работе, когда светодиодный индикатор станет зелёного цвета.

Выключение телевизора с помощью пульта ДУ



Нажмите кнопку **on/off**.

Или:



Нажмите кнопку **TV**.

Вызов ранее просматриваемого телеканала.

Или:



Нажмите **цифровые кнопки 1-9**.

Вызов соответствующего телеканала.

Оснащение ТВ

В данном пункте меню Вы можете получить информацию о технических характеристиках и возможностях телевизора.

Для точного определения модели телевизора смотрите таблицу на задней панели телевизора.

Вызов информации о телевизоре

HOME

Переведите телевизор в режим **Home**



▲ ▼ ▶ ◀ Выберите пункт **Системные настройки**.

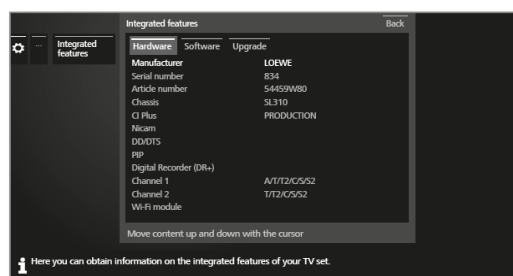
Нажмите **OK** для входа в меню системных настроек.

▲ ▼ Выберите пункт меню **Дополнительно**.

▶ Перейдите на следующий столбец.

▲ ▼ Выберите пункт меню **Оснащение ТВ**.

Нажмите **OK** для вызова информации о телевизоре.



▲ ▼ ▶ ◀ Выберите необходимую закладку в меню для просмотра соответствующей информации.

▲ ▼ При необходимости прокрутите содержимое вверх/вниз.

Документация

Вы можете скачать руководство по эксплуатации, когда оно появится на портале поддержки Loewe. Руководство по эксплуатации обновляется нерегулярно.

Посетите нашу домашнюю страницу:

www.loewe.tv/int/my-loewe

Выберете Ваш телевизор из предлагаемого ассортимента продукции в разделе **user manuals** (руководства по эксплуатации). Вы можете скачать соответствующее руководство пользователя в формате PDF.

Декларация соответствия производителя

Компания Loewe Technologies уведомляет о том, что настоящее устройство удовлетворяет основополагающим требованиям и прочим соответствующим положениям Директивы 1999/5/ЕС и всех применимых директив ЕС.

Использование устройства разрешено во всех странах ЕС (за исключением Великобритании), а также в **Исландии** и **Норвегии**. Во **Франции** и **Италии** разрешается использование **только внутри помещений**.

Вы можете ознакомиться с полной декларацией соответствия по ссылке www.loewe.tv/int/my-loewe

Стандарт VESA

Инструкции по использованию креплений сторонних производителей, соответствующих стандарту VESA

Стандарт VESA определяет физические интерфейсы установки телевизоров с плоским экраном на стойки и настенные крепления. Телевизоры с плоским экраном Loewe предусматривают использование аксессуаров Loewe. При использовании аксессуаров сторонних производителей, соответствующих стандарту VESA, строго следуйте инструкциям производителя по монтажу. Компания Loewe не несёт ответственность при использовании креплений сторонних производителей.

На задней панели телевизора предусмотрены четыре крепёжных отверстия для болтов стандарта VESA.

Крепление телевизора с плоским экраном Loewe к кронштейну в соответствии со стандартом VESA обязательно требует использование болтов крепления Loewe VESA. В противном случае, телевизор может быть повреждён.

Необходимо выкрутить винты из четырёх крепёжных отверстий. Шайбы из-под винтов необходимо использовать для крепления болтов Loewe VESA.

Затяните на задней панели телевизора болты Loewe VESA с шайбами крутящим моментом не более 4 нм (см. Рис. 1).

Болтовое крепление Loewe VESA используется для обеспечения надёжности и необходимого расстояния (не менее 5 мм) между задней панелью телевизора и кронштейном VESA (см. Рис. 2). Кронштейн VESA не должен соприкасаться с задней панелью телевизора.

В процессе установки телевизора обязательно необходимо использовать все **четыре** болта крепления Loewe VESA. Для каждого крепёжного отверстия может использоваться только **один** болт крепления VESA. Не допускается затягивание нескольких болтов крепления VESA или наращивание отдельных крепёжных болтов.

Замерьте расстояние между крепёжными отверстиями на задней панели телевизора. Расстояние 400 x 400 мм означает стандарт VESA 400.




Таким образом, используемый кронштейн должен также соответствовать стандарту VESA 400. Если стандарт VESA Вашего телевизора соответствует стандарту требуемого кронштейна, кронштейн должен также удовлетворять требованиям по весу и размерам телевизора (по вопросам веса и габаритов телевизора обратитесь к главе **Технические характеристики**).

Компания Loewe **не несёт** ответственность за допустимую несущую нагрузку и профессиональную установку кронштейна.

В дополнение, ознакомьтесь с инструкцией по технике безопасности (глава **Для Вашей безопасности**).

Если Вы используете крепления VESA других производителей, Вы можете заказать болты крепления Loewe VESA M6x32 (№ 90473.988) у официального дилера Loewe.

Технические данные

Loewe device type:	bild 1.65 	bild 1.55 	bild 1.40	bild 1.32
Серийный номер:	56407xxx	56402xxx	56404xxx	56405xxx
EU энергетический класс:	www.loewe.tv/int/my-loewe			
Диагональ:	165 cm / 65 дюймов	140 cm / 55 дюймов	102 cm / 40 дюймов	81 cm / 32 дюймов
Потребляемая мощность On-Mode (max.) (Audio output 1/8 of the maximum value):	239 Вт	200 Вт	98 Вт	69 Вт
Потребляемая мощность On-Mode (home) ¹ :	www.loewe.tv/int/my-loewe			
Потребляемая мощность Standby Mode:	0,38 W	0,38 W	0,38 W	0,40 W
Потребляемая мощность в выключенном состоянии	0 W	0 W	0 W	0 W
Разрешение:	Ultra HD 3840 x 2160 px		Full HD 1920 x 1080 px	
Дисплей/Разрешение:	LCD with Edge-LED-Backlight / 16:9			
Угол обзора (horizontal / vertical):	178° / 178°			
Размеры (Ш x В x Г):	145,1 x 87,0 x 6,4 cm	123,5 x 74,5 x 4,9 cm	91,4 x 56,5 x 5,4 cm	73,4 x 46,3 x 5,4 cm
Размеры с напольной стойкой (Ш x В x Г):	145,1 x 88,6 x 29,0 cm	123,5 x 75,4 x 27,0 cm	91,4 x 57,5 x 25,0 cm	73,4 x 47,4 x 20,0 cm
Вес без стойки (approximate):	32,4 kg	23,6 kg	12,9 kg	7,3 kg
Вес со стойкой (approximate):	40,3 kg	28,5 kg	16,4 kg	10,5 kg
Температура:	5° C – 35° C			
Приблизительная влажность (non-condensing):	20 – 80%			
Давление:	800 – 1114 hPa (0 – 2000 m above sea level)			
Шасси:	SL410	SL412	SL302	SL302
Питание:	220 V – 240 V/50–60 Hz			
Тюнер:	terr./cable: Satellite:	VHF/Hyperband/UHF 4 levels: 13/18V/22kHz / 16 levels: DiSEqC 1.0 / single-cable system: EN 50494		
Диапазон частот	terr./cable: Satellite:	Terr./cable: 45 MHz up to 860 MHz Satellite: 950 MHz up to 2150 MHz		
Количество запоминаемых телеканалов, включая аудио/ видео (AV) и радио:	analogue: digital:	6000 B/G, I, L, D/K, M, N DVB-T/T2, DVB-C, DVB-S/S2 (UHD via DVB to max. 60 Hz)		
Стандарты цветного телевидения:	SECAM, PAL, NTSC, NTSC-V, PAL-V (60 Hz)			
Форматы звука:	analogue (FM): analogue (NICAM): digital (MPEG):	Mono, Stereo, Dual channel Mono, Stereo, Dual channel Mono, Stereo, Dual channel, PCM, Dolby Digital, Dolby Digital Plus, Dolby Pulse, Dolby MS11		
Пиковая мощность аудиосигнала (sine / music):	2 x 10W / 2 x 20W			
Концепция построения акустической системы:	2-Way bass reflex			
Телетекст:	TOP / FLOF / HiText (Level 2.5)			
Память для буферизации страниц телетекста :	2000			
LAN:	Standards supported:	10 Mbit/sec Ethernet (10Base-T) / 100 Mbit/sec Fast Ethernet (100Base-T)		
WLAN:	Standards supported: Frequency range used: Types of encoding that are supported:	IEEE 802.11a/b/g/n, 802.11ac 2400-2483,5 MHz and 5150-5725 MHz WEP 64 and 128 Bit (ASCII and HEX), WPA PSK, WPA2 AES		
Стандарт передачи данных по локальной сети :	Universal Plug and Play Audio / Video (UPnP AV)			
Поддерживаемые форматы файлов:	Pictures: Audio: Video:	JPEG, PNG MP3, M4A (AAC LC), WMA (without lossless), FLAC, WAV (PCM), Ogg Vorbis AVI (MPEG-1/2, XviD, Dolby Digital, MP3), WMV (WMV9, VC-1, WMA9, WMA Pro), MP4 (XviD, H.264/MPEG-4 AVC, AAC LC), MOV (H.264/MPEG-4 AVC, AAC LC), MKV (H.265/HEVC, H.264/MPEG-4 AVC, Dolby Digital), FLV (H.264/MPEG-4 AVC, H.263, MP3, AAC LC), MPG (MPEG-1, MPEG Audio), TS/PS (MPEG-2, H.264/MPEG-4 AVC, MPEG2 Audio, Dolby Digital), VOB (MPEG-2, MPEG2 Audio, Dolby Digital)		
		 H.264/MPEG-4 AVC upto Profil High (Level 4.2)		

¹ The energy consumption per year is calculated on the basis of a daily four-hour operation of the TV set on 365 days. The actual energy consumption will depend on the way the TV set is used. On-Mode (home) values less than 100 W must have decimal places (,0).

² Supplied mounting option: Table Stand bild 1.

³ For the playability of the individual formats no guarantee can be given.

Защита окружающей среды

Энергопотребление

Ваш телевизор поддерживает режим ожидания. В режиме ожидания энергопотребление снижается до низкого уровня (см. главу **Технические данные**). Если Вы хотите сохранить ещё больше электроэнергии, то отключайте телевизор от питания. Просим иметь в виду, что, при определённых обстоятельствах, данные EPG могут быть утрачены, а запрограммированные по таймеру записи могут быть **не выполнены**.

* Телевизор будет полностью отключен от питания только в том случае, если Вы выдерните сетевую вилку из розетки.

Энергопотребление телевизора при эксплуатации зависит от предварительных настроек энергоэффективности при первоначальной установке или установок в меню телевизора.

В случае отсутствия каких-либо команд управления (регулировка громкости, переключение программ и т.п.) в течение 4 часов, телевизор автоматически переключится в режим ожидания для экономии электроэнергии. При этом за одну минуту до автоматического выключения на экране телевизора появится предупреждение о переводе в режим ожидания.

Телевизор



Правила утилизации, обращения и переработки использованных электронных устройств регламентируются Директивой ЕС 2002/96/EG. Старые электронные устройства должны утилизироваться отдельно. Никогда не выбрасывайте

телевизор вместе с обычными бытовыми отходами!

Вы можете бесплатно сдать старый телевизор в указанных центрах по сбору старой бытовой техники или отвезти его дилеру в случае покупке нового телевизора. Дополнительную информацию относительно возврата (также для стран, не входящих в ЕС) можно получить в муниципальных/местных административных органах.

Батарейки



Батарейки, входящие в комплект поставки оборудования, не содержат вредных веществ наподобие кадмия, свинца и ртути.

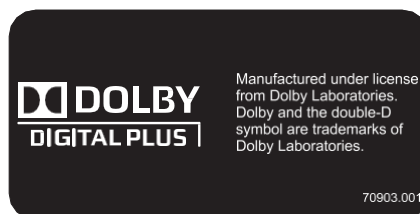
Использованные батарейки запрещается выбрасывать вместе с бытовыми отходами.

Принесите использованные батарейки в магазин розничной торговли и оставьте их в специальных контейнерах, предназначенных для сбора использованных батареек.

Лицензии

Изготовлено по лицензии компании Dolby Laboratories. "Dolby" и символ двойного D являются торговыми марками компании Dolby Laboratories.

В телевизоре используется программное обеспечение, частично основанное на работе независимой группы фотоэкспертов Independent JPEG Group.



Продукт включает в себя программное обеспечение, разработанное в рамках проекта OpenSSL Project для использования в комплекте инструментов OpenSSL Toolkit (<http://www.openssl.org/>).

Это программное обеспечение предоставляется разработчиком OpenSSL в виде "как есть", все явные и подразумеваемые гарантии товарных свойств и пригодности для применения в конкретных целях исключены.

Разработчик пакета OpenSSL Project, а также участники этого проекта, не несут ответственности за прямые, косвенные, случайные, специальные, примерные, а также иные убытки (включая, но не ограничиваясь, поставкой или заменой товаров или услуг; утратой возможности эксплуатации, данных или прибылей; или прерыванием деятельности предприятия), независимо от причин возникновения убытков в связи ли с контрактными обязательствами, со строгой ли ответственностью, или в связи с правонарушениями (в т.ч. по халатности или по иным причинам), возникающими в связи с использованием этого программного обеспечения, даже в случае предупреждения о возможности таких убытков.

В телевизоре используется криптографическое программное обеспечение, автором которого является Эрик Янг (eay@cryptsoft.com, Eric Young).

В телевизоре используется программное обеспечение, написанное Тимом Хадсоном (tjh@cryptsoft.com, Tim Hudson).

В данном изделии используется программное обеспечение, разработанное сторонними компаниями и/или программное обеспечение, на которое распространяется лицензия общего применения GNU General Public License (GPL) и/или Стандартная общественная лицензия ограниченного применения GNU Lesser General Public License (LGPL). Вы имеете право передавать и изменять их в соответствии с версией 2 Лицензии GNU General Public License или иной последующей версией, которая будет опубликована организацией Free Software Foundation.

Компания Loewe опубликовала эту программу БЕЗ ГАРАНТИЙ ИЛИ ПОДДЕРЖКИ, в особенности без любой подразумеваемой гарантии ПОДГОТОВЛЕННОСТИ РЫНКА или ПРИМЕНИМОСТИ В КОНКРЕТНЫХ ЦЕЛЯХ. Более подробную информацию можно узнать в Лицензии общего применения GNU General Public License. Вы можете заказать программное обеспечение в службе поддержки клиентов компании Loewe.

Условия лицензии GNU General Public License можно скачать на сайте: <http://www.gnu.org/licenses/>.

The key number 3001 invalidates an identification number and thus the parental lock. Please keep it in a safe place.