

DEVIALET
DIONE
SOUND. UNBOUND*



КРАТКОЕ РУКОВОДСТВО ПОЛЬЗОВАТЕЛЯ

*Звук. Без границ



Devialet был основан из-за данного обещания: продолжать расширять границы звукового опыта.

Четырнадцать лет спустя, после того, как компания Devialet представила новаторские решения в области акустики, она отважилась окунуться в мир аудиовизуальных средств.

Devialet Dione, наш первый саундбар, воплощает в себе наши последние разработки в области аудиотехнологий; он создан для того, вдохнуть новую энергию в то, как вы смотрите любой контент.

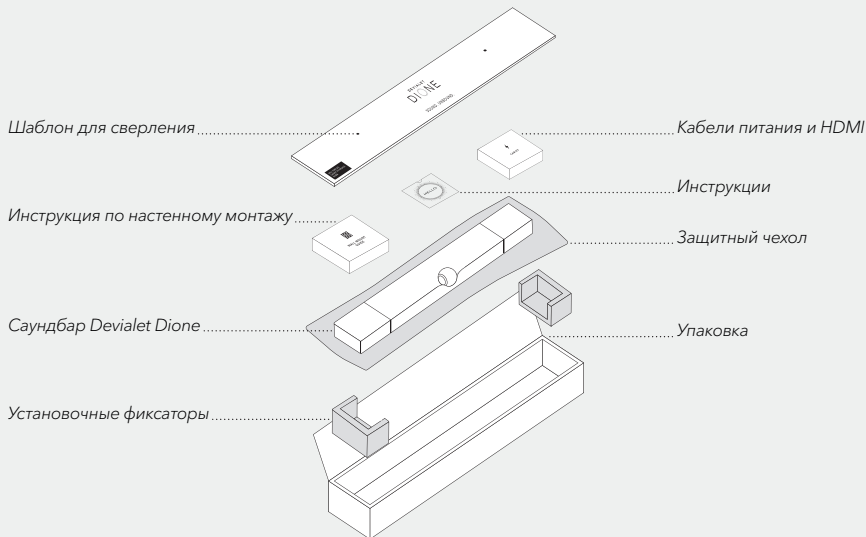
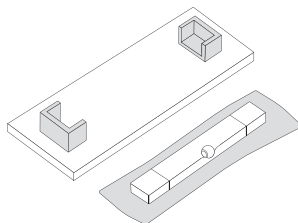
Грандиозный, буквально обволакивающий вас звук, который дополняет визуальную составляющую и глубоко погружает в атмосферу кино.

Следите за своими чувствами.

ПОДГОТОВЬТЕ DE VIALET DIONE

1

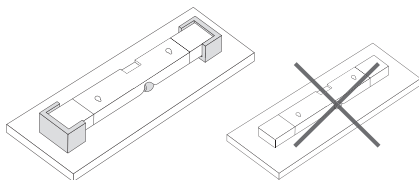
Извлеките саундбар из упаковки и разместите установочные фиксаторы на ровной поверхности.



2

Переверните Devialet Dione вверх дном и установите на установочные фиксаторы.

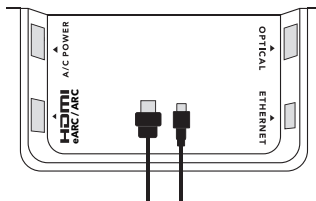
Не ставьте Devialet Dione вверх дном без использования установочных фиксаторов, чтобы избежать контакта между центральной сферой и твёрдой поверхностью.



3

Вставьте кабель питания в порт питания саундбара, затем подключите соответствующий аудиокабель.

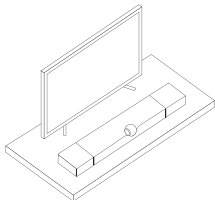
Используйте кабель HDMI, если на вашем ТВ есть порт HDMI с маркировкой eARC/ARC. Если на вашем ТВ отсутствует порт HDMI eARC/ARC, используйте оптический кабель TOSLINK (не входит в комплект).



ПОЗИЦИОНИРОВАНИЕ

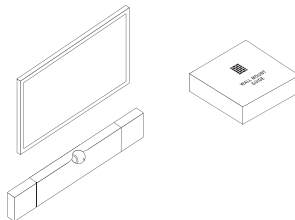
НА ТУМБЕ

Разместите Devialet Dione на устойчивой и ровной поверхности перед вашим ТВ. Не забудьте оставить свободное пространство между стеной и Devialet Dione, не кладите какие-либо предметы на саундбар и не закрывайте его боковые стороны.



НА СТЕНЕ

Чтобы закрепить Devialet Dione на стене, внимательно прочтите руководство по настенному монтажу внутри коробки с пометкой «Руководство по настенному креплению» (на англ. Wall Mount Guide).

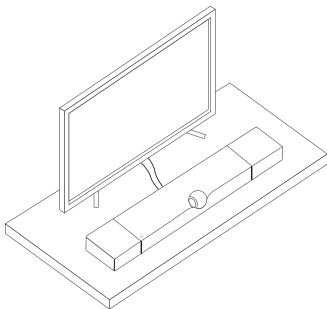


ВКЛЮЧЕНИЕ DEVIALET DIONE

1

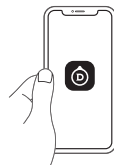
Подключите аудиокабель к вашему ТВ, убедившись, что кабель HDMI eARC/ARC на телевизоре, или используйте оптический кабель TOSLINK.

Затем включите Devialet Dione в розетку и подождите, пока индикатор не перестанет мигать.



2

Загрузите и запустите DEVIALET APP. Следуйте инструкции внутри приложения для завершения настройки Devialet Dione.



Наведите камеру вашего телефона на QR-код для быстрого перехода в App Store или Google Play для установки приложения.

3

Прежде чем начать использование, проверьте настройки звука вашего телевизора и убедитесь, что аудиовыход установлен на HDMI eARC/ARC или на оптический, в зависимости от того, какой аудиокабель вы используете для подключения Devialet Dione к телевизору.

Наслаждайтесь Devialet Dione!

ВОЗМОЖНОСТИ ПОДКЛЮЧЕНИЯ



ДЛЯ ПРОСЛУШИВАНИЯ ЧЕРЕЗ BLUETOOTH

- Нажмите на иконку Bluetooth и удерживайте 2 секунды на вашем Devialet Dione, пока индикатор не начнёт мигать синим цветом – это означает, что саундбар Dione готов к соединению по Bluetooth;
- Откройте настройки Bluetooth на вашем устройстве и найдите «Dione-XXXX».



ЧЕРЕЗ AIRPLAY

- Подключите ваш саундбар Dione к той же Wi-Fi сети, к которой подключен ваш iPhone, iPad или Mac;
- Выберите и включите ту композицию, которую вы хотите слушать на вашем Dione;
- Коснитесь иконки AirPlay (📶);
- Выберите Devialet Dione как источник воспроизведения звука.



ЧЕРЕЗ SPOTIFY CONNECT

- Используйте свой телефон, планшет или компьютер в качестве пульта дистанционного управления для Spotify. Перейдите на страницу spotify.com/connect, чтобы узнать, как это сделать.



① **HDMI eARC/ARC**

Подключите кабель HDMI к порту HDMI с поддержкой eARC/ARC на вашем ТВ или проекторе.

② **Ethernet**

Используйте Ethernet-кабель для наиболее стабильного соединения.

③ **Оптический TOSLINK**

Используйте оптический кабель TOSLINK, если ваш ТВ или проектор не имеет порт HDMI eARC/ARC.

④ **Питание**

Подключите кабель питания.



● **Световой индикатор**

⊙ **Кнопка «Devialet»**

Нажмите для переключения между TOSLINK и HDMI
Зажмите на 7 секунд для перехода в режим ожидания
Для выхода из режима ожидания коснитесь любой кнопки

— + **Громкость звука**

Нажмите для регулировки громкости

>|| **Воспроизведение/пауза**

Нажмите для остановки и воспроизведения звука

⌘ **Сопряжение по Bluetooth**

Зажмите для активации режима сопряжения по Bluetooth

🎤 **Отключение микрофонов**

Нажмите для отключения калибровочных микрофонов

Перезагрузка

Зажмите >|| на 6 секунд для перезагрузки Dione

МЫ МОЖЕМ ПОМОЧЬ: help.devialet.com

ВАРИАНТЫ РАЗМЕЩЕНИЯ

ГОРИЗОНТАЛЬНО



НА СТЕНЕ







DEVIALET

alot | DEVIALET

ОФИЦИАЛЬНЫЙ ДИСТРИБЬЮТОР НА ТЕРРИТОРИИ РОССИЙСКОЙ ФЕДЕРАЦИИ

По вопросам приобретения, гарантийного обслуживания, получения статуса
Авторизованного дилера Devialet и иных профессиональных запросов обращаться
по электронной почте:

info@alotofthings.ru