

F1 Модель 812

Линейный массив Flexible

BOSE

Описание устройства

Линейный массив Bose® F1 модели 812 Flexible является первой портативной активной акустической системой, обеспечивающий управление вертикальной диаграммой направленности сигнала.

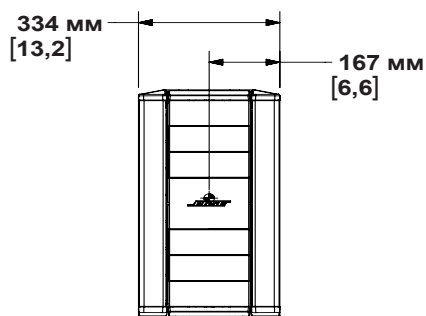
Просто закрепите систему в нужном положении для создания диаграмм направленности – "Straight", "C", "J" или "Reverse-J". После установки система автоматически изменяет настройки эквалайзера для сохранения оптимального баланса при любой диаграмме направленности. Поэтому независимо от места расположения системы – на полу, на сцене лицом к залу или к местам на открытой трибуне – вы сможете с легкостью адаптировать систему звукоусиления к окружающим условиям.

Спроектированная в виде гибкого массива из восьми СЧ/ВЧ драйверов, одного 12-дюймового НЧ динамика, с низкой точкой кроссовера и 1000-ваттным усилителем, эта акустическая система способна создать высочайший уровень звукового давления, сохраняя при этом кристальную частоту вокального исполнения и чувственность средних частот, что не всегда удается обычным акустическим системам.

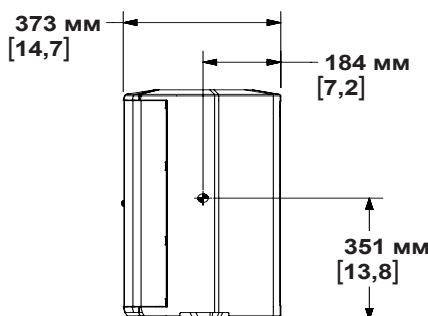
Функциональные особенности

- Технология FLEX: Гибкая конструкция экрана позволяет использовать систему с одной из диаграмм направленности ("Straight", "C", "J" или "Reverse-J"), предоставляя возможность пользователю выбрать наилучшее покрытие для данного применения.
- Вертикально направленный 8-драйверный СЧ/ВЧ линейный массив, каждый из драйверов которого закреплен на волнообразной 100° направляющей, что обеспечивает широкое постоянное покрытие.
- 12-дюймовый НЧ динамик обеспечивает мощный низкочастотный выход.
- Конструкция Bi-amp с двумя выходами и усилители класса D предназначены для отдельного питания 12-дюймового НЧ динамика массива FLEX
- Два входных канала с независимыми регуляторами уровня громкости и переключателем Line Level/Mic на канале 1.

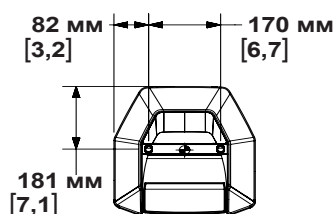
Габаритные чертежи



Вид спереди



Вид справа



Вид сверху



Применения

- Музыкальные коллективы разных стилей
- Музыканты
- Мобильные диджеи
- В домах молитвы
- В школах и университетах
- На представительских мероприятиях и на курортах
- На деловых презентациях

ПРЕДВАРИТЕЛЬНЫЙ ТЕХНИЧЕСКИЙ ПАСПОРТ УСТРОЙСТВА

F1 Модель 812

Линейный массив Flexible

Технические характеристики

Звуковые характеристики системы	
Тип системы	автономное питание, двухполосная система
Диапазон частот (± 3 дБ)	55 Гц – 14 кГц
Частотный диапазон (-10 дБ)	48 Гц – 16 кГц
Номинальное рассеивание	100° Г x 40° В (С-положение)
Максимальный уровень звукового давления на 1 м	132 дБ (пиковое значение)
Частота кроссовера	Акустический фильтр Баттерворта 4-го порядка, 600 Гц
Усиление	
Мощность системы	1000 Вт
Искажения при номинальной мощности	0,1% макс. (30 Гц – 15 кГц)
Лимитер системы	Динамический лимитер
Индикатор POWER	Синий индикатор: система включена
Преобразователи	
Драйверы	8 x 2,25-дюймовые СЧ-ВЧ драйверы; 1 x 12-дюймовый НЧ динамик
Каналы	
Сигнальные индикаторы	POWER/FAULT, LIMIT, FRONT LED, SIGNAL INPUT
Входные подключения	Канал 1: XLR балансный: Контакт 1 (Земля), Контакт 2 (+), Контакт 3 (-) Канал 2: 1/4-дюймовый TS/TRS, 1/8-дюймовый TS/TRS, (2) RCA
Регуляторы	Регулятор уровня громкости, селектор входного сигнала, селектор Front LED, селектор EQ и выключатель Power on/off
Дополнительные разъемы	
Line Output	XLR балансный
Питания	Разъем питания IEC
Физические характеристики	
Корпус	Высокопрочные композитные материалы
Защитная решетка	Перфорированная стальная решетка с напылением
Габариты	664,66 x 334,3 x 372,5 мм
Вес нетто	20,18 кг
Напряжение	
Универсальное	Номинальная мощность: 100-240 В, 50/60 Гц +/-20%, 200 Вт макс.

ПРЕДВАРИТЕЛЬНЫЙ ТЕХНИЧЕСКИЙ ПАСПОРТ УСТРОЙСТВА

F1 Модель 812

Линейный массив Flexible

BOSE

Панель управления



- Индикатор POWER/FAULT** – указывает на состояние питания/аварийного состояния:
 - Синий = питание включено;
 - Красный = аварийное состояние.
- Индикатор LIMIT** – Желтый = ограничение сигнала.
- FRONT LED** – Селектор регуляторов индикатора:
 - POWER – индикатор передней панели отображает состояние питания;
 - LIMIT – индикатор отображает значения ограничений;
 - OFF – индикатор на передней панели выключен.
- EQ:**
 - FULLRANGE – акустическая система будет функционировать без ВЧ пропускного фильтра;
 - WITH SUB – ВЧ пропускной фильтр будет применен при использовании акустической системы с сабвуфером F1.
- LINE OUTPUT** – балансный XLR выход, который выводит микшированный сигнал входов 1 и 2. Этот разъем может использоваться для последовательного подключения громкоговорителей.
- POWER** – выключатель питания.
- Входной разъем питания.**
- Индикатор SIGNAL/CLIP** – отображает состояние входного сигнала.
- Регулятор VOLUME** – настраивает уровень громкости каналов.
- Селектор SIGNAL INPUT** – переключает входную чувствительность в зависимости от типа входа. К этому разъему можно подключить XLR и ¼-дюймовый штекер кабеля.
- MIC** – выбирает чувствительность микрофонных входов (только для динамических или микрофонов с автономным питанием), используется только в случае подключения микрофона ко входу напрямую.
- LINE** – выбирает чувствительность линейных входных сигналов, например, от микшера или диджейского пульта.
- RCA разъем** – аналоговый стереовход для источников аудиосигнала, таких как DVD-проигрыватели, VCR-проигрыватели, игровые приставки, микшерные консоли, клавиатуры и другие инструменты.
- ¼-дюймовый разъем** – предоставляет аналоговый вход для гитар и других инструментов. К этому разъему можно подключить TRS балансный или TS небалансный кабель.