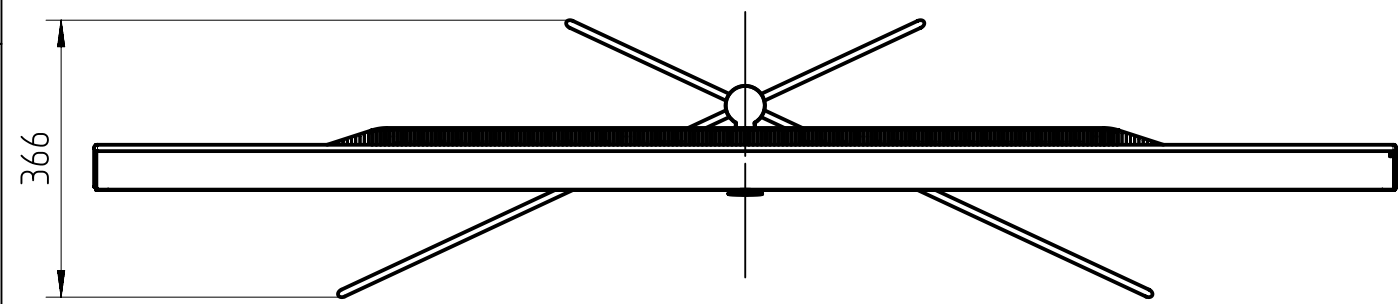


Device rotation angle: $\pm 45^\circ$



Name	Art.No.
Loewe bild 7.77	56437.xxx
Loewe TSM 7.77	72925.D00

DIMENSIONS (cm)	
B	172,3
H	108,0
TP	5,5
TG / FP	36,6

Allgemeintoleranzen nach DIN ISO 2768-v			
General tolerances according to DIN ISO 2768-v			
Nennmaß	mm	Grenzmaß	mm
Nominal dimension		Limit of deviation	
3-6		$\pm 0,5$	
6-30		$\pm 1,0$	
30-120		$\pm 1,5$	
120-400		$\pm 2,5$	
400-1000		$\pm 4,0$	
1000-2000		$\pm 6,0$	

RoHS-Konformität entsprechend der EU-Richtlinie 2002/95/EG muss gewährleistet sein.
RoHS conformity according to the EU Directive 2002/95/EG has to be granted.

Weitergabe sowie Vervielfältigung dieser Unterlage, Vervielfältigung und Mitteilung ihres Inhalts nicht gestattet, soweit nicht ausdrücklich zugestanden. Zuwiderhandlungen verpflichten zu Schadensersatz. Alle Rechte vorbehalten, insbesondere für den Fall der Patenterteilung oder G.M.Eintragung.
Proprietary data, company confidential. All rights reserved. Confie a titre de secret d'entreprise. Tous droits reserves.
Comunicado como segredo empresarial. Reservados todos os direitos. Confido como secreto industrial. Nos reservamos todos los derechos.

LOEWE. Loewe Technologies GmbH Industriestrasse 11 96317 Kronach Germany	Index d. Zeichnung index of drawing	Anzahl d. Indexe quantity of indexes	Index v. 3D-Modell index of 3D-model	Änderungsdatum date of change	Geändert changed	Geprüft checked
			-	09.Mrz.2017	wunderis	
Entwicklungsnummer / development number CAD L0012607_1						
Benennung / drawing-name CAD Loewe bild 7.77 incl. TSM 7.77 SAP						
Datum / date	Name / name		Warengruppe materialgroup			
Erstellt / designed	09.Mrz.2017	TKTI	Zeichnungs-Nr. / drawing-no. SAP			
Geprüft / checked			Format size			
Normgeprüft standard checked			DIN A3			
Masstab / scale	Methode E; ISO R128		Blatt sheet			
1:10			von of			
= Kontrollmasse = control dimensions			1 / 1			
Ersatz für Zeichn. / replacement for drawing						