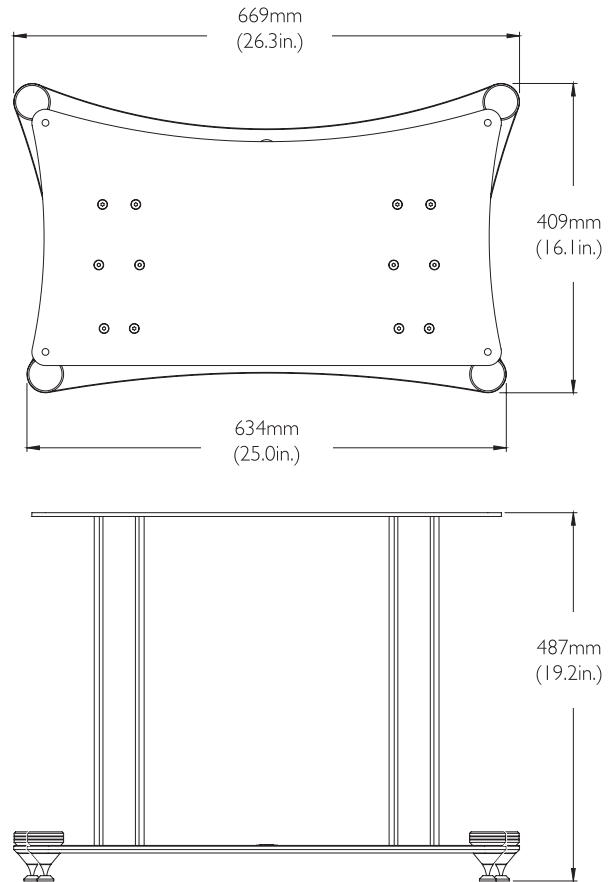


Specifications

(FRA) Spécifications (DEU) Technische daten (ITA) Specifiche (SPA) Especificaciones
(POR) Especificações (NLD) Specificaties (DAN) Specifikationer (POL) Specyfikacjatechniczna
(RUS) Технические характеристики (ELL) Προδιαγραφές (JPN) スペック (CHI-S) 规格
(CHI-T) 规格 (KOR) 주요사양



Weight per stand: 29.0kg (63.9lbs)

www.kef.com

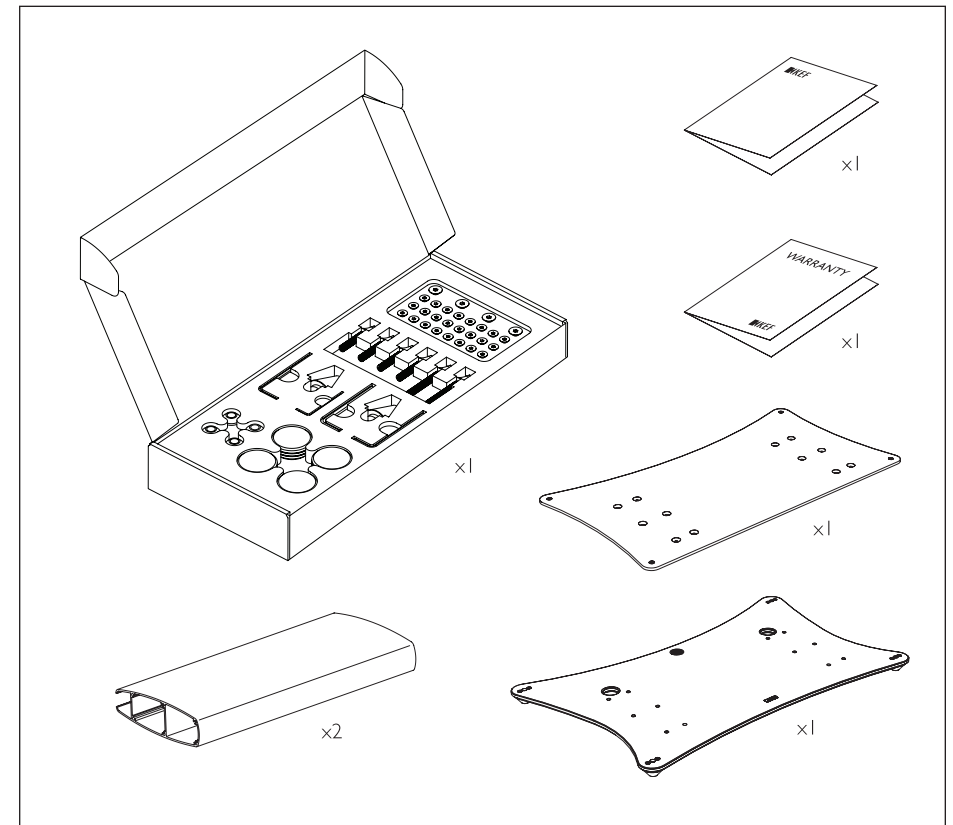
KEF

THE REFERENCE

REFERENCE 4c Performance stand

Inside the Box

(FRA) Contenu de cet emballage (DEU) Lieferumfang (ITA) Contenuto della confezione
(SPA) Dentro de la caja (POR) Dentro da caixa (NLD) In de doos (DAN) Inde i kassen
(POL) Zawartość opakowania (RUS) Внутри коробки (ELL) Περιεχόμενα συσκευασίας
(JPN) 箱の中 (CHI-S) 盒内 (CHI-T) 箱子内部 (KOR) 상자 안에



Installation

(FRA) Installation (DEU) Installation (ITA) Installazione (SPA) Instalación (POR) Instalação
(NLD) Installatie (DAN) Installation (POL) Instalacja (RUS) Установка (ELL) Εγκατάσταση
(JPN) 設置 (CHI-S) 安装 (CHI-T) 安裝 (KOR) 설치

