

EMOTIVA®



BASX

Усилитель мощности



Усилители мощности BASX A-150 / A-300 / A-500 / A-700

Содержание

Важные инструкции по безопасности	3
BASX A-150 / A-300 / A-500 / A-700	4
Передняя панель BASX A-150 / A-300 / A-500 / A-700	5
Задняя панель BASX A-150 / A-300 / A-500 / A-700	6
Быстрый пуск.....	8
Соединение.....	9
Технические характеристики.....	11
Поиск и устранение неисправностей	14

vasX A-150 / A-300 / A-500 / A-700

Важные инструкции по безопасности

Символ молнии со стрелкой внутри равностороннего треугольника предназначен для предупреждения пользователя о наличии внутри устройства «опасного напряжения», которое может стать причиной поражения электрическим током.

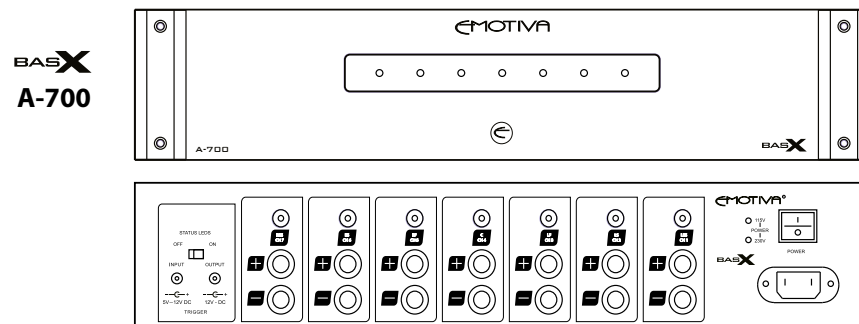
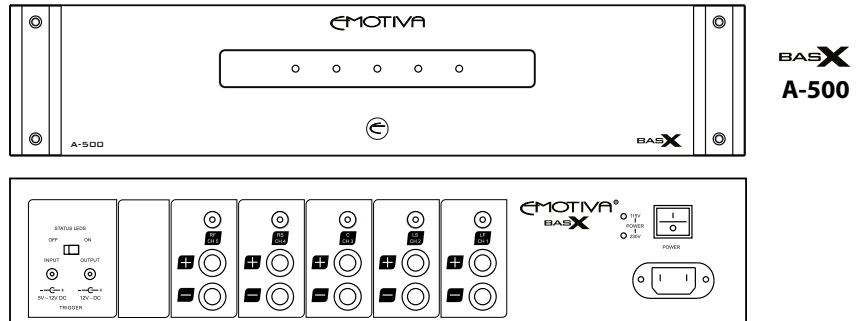
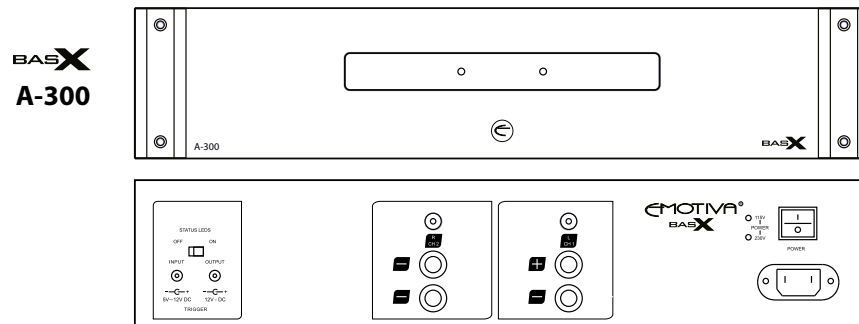
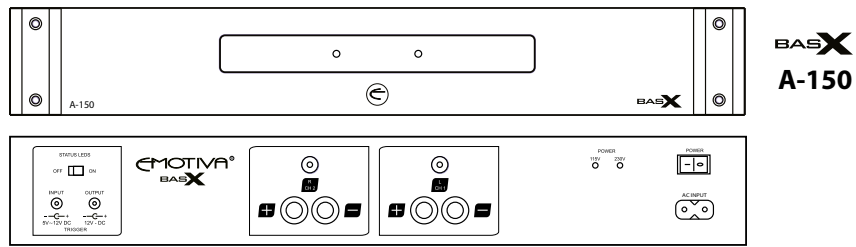
Восклицательный знак внутри равностороннего треугольника предназначен для предупреждения пользователя о наличии важных инструкций по эксплуатации и обслуживанию в литературе, прилагающейся к устройству.

ДЛЯ СНИЖЕНИЯ ОПАСНОСТИ ПОРАЖЕНИЯ ЭЛЕКТРИЧЕСКИМ ТОКОМ НЕ ОТКРЫВАЙТЕ КОРПУС УСТРОЙСТВА. ВНУТРИ НЕГО НЕТ КОМПОНЕНТОВ, ОБСЛУЖИВАЕМЫХ ПОЛЬЗОВАТЕЛЕМ. ДЛЯ ТЕХНИЧЕСКОГО ОБСЛУЖИВАНИЯ ОБРАЩАЙТЕСЬ К КВАЛИФИЦИРОВАННЫМ СПЕЦИАЛИСТАМ ИЛИ В СЕРВИСНЫЙ ЦЕНТР.

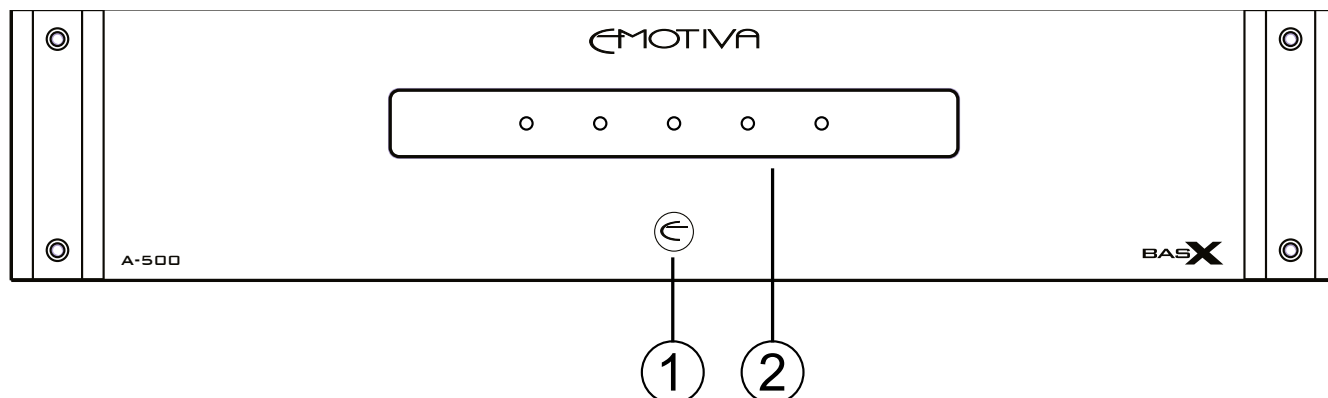
1. **Прочитайте инструкции** - Перед началом использования данного устройства обязательно прочитайте все инструкции по технике безопасности и эксплуатации.
2. **Сохраните инструкции** - Сохраните данное руководство для использования в будущем.
3. **Обращайте внимание на предупреждения** - Соблюдайте все предупреждения, нанесенные на устройство и приведенные в руководстве по эксплуатации.
4. **Следуйте инструкциям** - Следуйте всем инструкциям по эксплуатации и использованию устройства.
5. **Очистка** - Перед очисткой отключайте устройство от электрической розетки. Для очистки используйте влажную салфетку. Очищайте устройство только снаружи.
6. **Принадлежности** - Не используйте принадлежности, которые не рекомендованы производителем, так как они могут быть опасны.
7. **Вода и влага** - Не используйте данное устройство рядом с водой.
8. **Дополнительное оборудование** - Не устанавливайте данное устройство на неустойчивую тележку или подставку. Устройство может упасть, повредиться само или нанести травму. Перемещать устройство на тележке нужно очень аккуратно. Резкие остановки, чрезмерное усилие и неровные поверхности могут привести к тому, что устройство и тележка опрокинутся.
9. **Вентиляция** - Прорези и отверстия в корпусе устройства предназначены для вентиляции и обеспечивают должную работу устройства, защищая его от перегрева. Эти отверстия не следует блокировать или закрывать. Не следует ставить данное устройство внутрь мебели, например, в книжный шкаф или полку, если при этом не обеспечивается достаточная циркуляция воздуха.
10. **Источники электропитания** - Для подачи питания на данное устройство следует использовать источник электропитания только того типа, который указан на табличке паспортных данных. Если возникают сомнения в правильности используемого источника электропитания, обратитесь к дилеру или в местную энергетическую компанию. Данное устройство оборудовано трехконтактной вилкой с заземлением. Подобная вилка подходит только соответствующей электрической розетке с заземлением. Если вставить вилку в электрическую розетку невозможно, обратитесь к электрику для замены устаревшей розетки. Не пренебрегайте безопасностью, которую дает электрическая вилка с заземлением.
11. **Защита кабеля электропитания** - Кабель электропитания следует прокладывать таким образом, чтобы на него никто не мог наступить или повредить, поставив на него какой-либо предмет.
12. **Молния** - Отключайте устройство от электрической розетки для дополнительной защиты во время грозы или когда оно остается без присмотра и не используется в течение длительного времени. Это позволит предотвратить повреждение устройства из-за молнии и скачков напряжения в электрической сети.
13. **Перегрузка** - Не перегружайте электрические розетки или удлинители. Это может привести к пожару или поражению электрическим током.
14. **Попадание предметов внутрь корпуса устройства** - Никогда не вставляйте какие-либо предметы в отверстия на корпусе данного устройства, так как они могут коснуться точек с опасным напряжением или вызвать короткое замыкание. Это может привести к пожару или поражению электрическим током.
15. **Обслуживание** - Не пытайтесь самостоятельно ремонтировать или обслуживать данное устройство, открывание корпуса или снятие крышек устройства может привести к попаданию под опасное напряжение и другим опасностям. Любые работы по обслуживанию устройства должны выполняться квалифицированными специалистами.
16. **Повреждения, требующие ремонта** - Отключите устройство от электрической розетки и обратитесь квалифицированному специалисту в любом из следующих случаев: а) Если повреждены кабель или вилка электропитания, б) Если внутрь устройства попала жидкость, в) Если устройство попало под дождь или в воду, г) Если устройство не работает должным образом при выполнении инструкций по эксплуатации, д) Если устройство было уронено или получило другое повреждение, е) Если технические характеристики устройства заметно изменились.
17. **Запасные части** - При необходимости замены деталей убедитесь, что будут использоваться запасные указанные производителем. Неавторизованная замена может привести к возгоранию, поражению электрическим током и другим опасностям.
18. **Проверка безопасности** - По завершении любого обслуживания или ремонта данного устройства попросите специалиста провести проверку безопасности, чтобы убедиться, что устройство находится в нормальном рабочем состоянии.
19. **Нагревание** - Устройство следует устанавливать вдали от источников тепла, таких как радиаторы, обогреватели, печи, и другое оборудование (включая усилители), которое выделяет тепло.

BASX A-150 / A-300 / A-500 / A-700

BASX A-150 / A-300 / A-500 / A-700



Передняя панель BASX A-150 / A-300 / A-500 / A-700



Примечание: BASX A-150, BASX A-300, BASX A-500 и BASX A-700 имеют одинаковые характеристики и средства управления, и отличаются только мощностью и числом предоставляемых каналов усилителя. BASX A-500 показан здесь для иллюстрации.

1. Кнопка режима ожидания

При нажатии усилитель включается, при повторном нажатии возвращается в режим ожидания; светящийся круг вокруг кнопки горит желтым цветом в режиме ожидания и голубым - в рабочем режиме.

Примечание: Для работы усилителя BASX необходимо сначала включить сетевой выключатель, расположенный на задней панели.

2. Окно индикатора состояния

Это окно содержит светодиодные индикаторы состояния.

Примечание: Светодиодные индикаторы состояния могут быть отключены при помощи выключателя индикаторов, расположенного на задней панели.

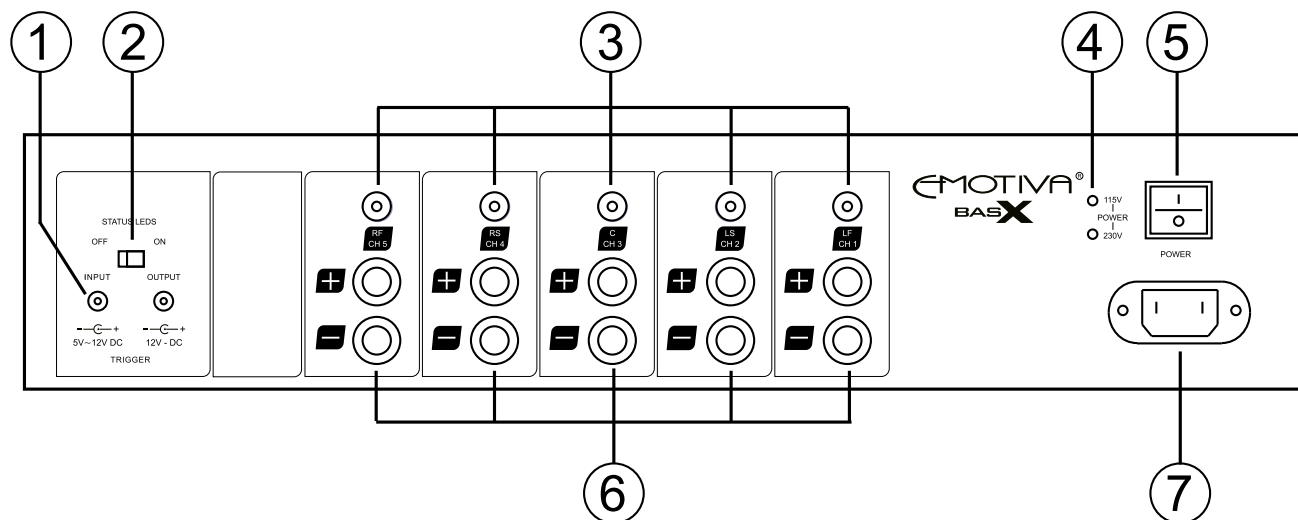
Примечание: В режиме ожидания светящийся круг вокруг кнопки режима ожидания светится желтым цветом, а светодиодные индикаторы состояния не светятся; в нормальном рабочем режиме и светодиодные индикаторы состояния и кнопка режима ожидания светятся голубым цветом; мигающий красный цвет одного или двух светодиодных индикаторов состояния означает сбой канала.

Примечание: В каждой модели усилителя BASX имеется по одному светодиодному индикатору состояния для каждого канала.

При нажатии усилитель включается, при повторном нажатии возвращается в режим ожидания; светящийся круг вокруг кнопки горит желтым цветом в режиме ожидания и голубым - в рабочем режиме.

Примечание: Для работы усилителя BASX необходимо сначала включить сетевой выключатель, расположенный на задней панели.

Задняя панель BASX A-150 / A-300 / A-500 / A-700



Примечание: BASX A-150, BASX A-300, BASX A-500 и BASX A-700 имеют одинаковые характеристики и средства управления, и отличаются только мощностью и числом предоставляемых каналов усилителя. BASX A-500 показан здесь для иллюстрации

1. Вход и выход триггера

Усилитель мощности BASX переключается в рабочий режим (из режима ожидания) когда триггерный сигнал присутствует на входе триггера; усилитель мощности BASX возвращается в режим ожидания при отсутствии триггерного сигнала. При переключении усилителя мощности BASX в рабочий режим, сигнал на уровне 12В постоянного тока направляется с выхода триггера для управления другими устройствами.

2. Выключатель светодиодных индикаторов состояния

Отключает светодиодные индикаторы состояния на передней панели при переключении на Выкл.

3. Несимметричные входы

Усилитель мощности BASX имеет отдельные несимметричные входы для каждого канала.

Примечание: Даже если на каналы нанесена маркировка, все каналы усилителя мощности BASX одинаковы, поэтому нет необходимости использовать каналы в соответствии с маркировкой, если вы предпочитаете применять их в другой последовательности.

4. Светодиоды (СД) напряжения питания переменного тока

Усилители мощности BASX предназначены для работы при напряжении 115В или 230 В переменного тока, которое они определяют автоматически и самонастраиваются для работы при напряжении вашей местной сети, Эти светодиодные индикаторы сообщают пользователю, какое сетевое напряжение обнаружил усилитель BASX.

5. Выключатель питания переменного тока

Включает и выключает электропитание усилителя BASX от сети переменного тока. Когда этот переключатель выключен, никакие устройства управления не работают (усилитель мощности BASX нельзя включить с передней панели или по сигналу триггера).

6. Выходы для подключения акустических систем

Выходы для акустических систем на усилителе мощности BASX представляют собой ударостойкие универсальные выходы винтовых клемм, которые позволяют использовать соединения различных типов, включая вилки соединителя бананового типа, плоские вилочные наконечники или оголенные провода.

7. Стандартный разъем электропитания IEC

Усилитель мощности BASX может питаться от любой розетки, которая обеспечивает напряжение 115В или 230В переменного тока при частоте 50/60Гц. Для этой розетки используется стандартный кабель электропитания IEC с соответствующей вилкой (включен высококачественный промышленный силовой кабель).

Быстрый пуск

Для использования всех преимуществ усилителя мощности BASX необходимо полностью прочитать руководство по эксплуатации. Если вы не можете ждать, чтобы выполнить эту рекомендацию, в данном разделе содержатся базовые сведения, необходимые для начала работы.

- Найдите надежное место для вашего усилителя мощности BASX.
- Подсоедините ваш усилитель мощности BASX к источнику сигнала.
- Соедините ваш усилитель мощности BASX с набором акустических систем (от 4 ом до 8 ом), используя акустические кабели достаточно большого сечения (сечением как минимум, 16 AWG).
- Найдите какую-нибудь музыкальную программу, которую вам действительно нравится слушать.
- Включите электропитание при помощи переключателя и немного поверните регулятор громкости!
- Наслаждайтесь!

В то время, как вы наслаждаетесь работой вашего усилителя мощности BASX, самое время прочитать оставшуюся часть руководства по эксплуатации, чтобы больше о нем узнать.

Соединения

Подсоединение акустических систем к усилителю мощности BASX

У усилителя мощности BASX не имеется специальных требований к соединениям, он снабжен универсальными соединительными выходами для подсоединения звуковоспроизводящей аппаратуры.

- **Всегда** выключайте усилитель перед соединением или отсоединением акустических кабелей или подключением соединительных проводов источника сигнала.
- **Всегда** проверяйте, что акустические кабели надежно присоединены и не закорочены между собой или с другими кабелями перед включением электропитания усилителя мощности BASX.
- **Всегда** используйте высококачественный акустический кабель; сечением 16 AWG или выше.
- Если вам необходимо использовать провод меньшего сечения, он должен быть как можно короче.
- Будьте внимательны, чтобы соединения всех акустических систем совпали по фазе (плюс/красный вывод на каждой колонке к плюсу/красному выводу на усилителе).
- Старайтесь использовать провода одинаковой длины и сечения для обоих АС в каждой паре (используйте одинаковое сечение и длину для обоих фронтальных АС или обоих боковых соединений; не используйте длинный провод сечением 16 AWG для одной акустической системы и короткий провод сечением 10 AWG для другой).
- Если вы используете скрученные многожильные кабели, примите меры, чтобы избежать короткого замыкания (при случайном соприкосновении жил кабелей).

Подсоедините источник входного сигнала к усилителю

В усилителе мощности BASX используются несимметричные входы (RCA). Мы рекомендуем использовать кабели достаточного качества, длина которых не превышает необходимую величину, и не располагать сигнальные кабели рядом с силовыми кабелями или акустическими кабелями, где возможно.

НЕ подсоединяйте цифровой сигнальный канал ко входам усилителя мощности BASX (иначе вы можете повредить его или АС).

Соединения входа и выхода триггера

Триггерный вход принимает (номинальный) сигнал триггера 12В постоянного тока с другого устройства через стандартный разъем моно 1/8". При поступлении сигнала триггера усилитель мощности BASX переключается в рабочий режим, при отсутствии сигнала триггера усилитель мощности BASX возвращается в режим ожидания. С выхода триггера поступает сигнал на уровне 12В постоянного тока при включенном электропитании усилителя мощности BASX (и НЕ поступает, если усилитель находится в режиме ожидания), что можно использовать для включения других устройств, используя возможности триггера.

Сетевое напряжение

Усилитель мощности BASX может питаться от любой розетки, которая обеспечивает напряжение 115В или 230В переменного тока при частоте 50/60Гц. Усилитель мощности BASX автоматически определяет имеющееся сетевое напряжение. Светодиодные индикаторы напряжения электропитания переменного тока указывают, какое сетевое напряжение определил усилитель мощности BASX.

Технические характеристики

Примечание: Следующие технические характеристики имеют все четыре модели (BASX A-150, BASX A-300, BASX A-500, BASX A-700) если не указано иное.

Выходная мощность

Выходная мощность на канал (нагружены два канала)

BASX A-150: среднекв. величина 75 Вт на канал; 20 Гц – 20 КГц; КНИ < 0,1%; на 8 Ом

BASX A-300: среднекв. величина 150 Вт на канал; 20 Гц – 20 КГц; КНИ < 0,1%; на 8 Ом

BASX A-500: среднекв. величина 110 Вт на канал; 20 Гц – 20 КГц; КНИ < 0,1%; на 8 Ом

BASX A-700: среднекв. величина 110 Вт на канал; 20 Гц – 20 КГц; КНИ < 0,1%; на 8 Ом

Диапазон частот полной мощности (при номинальной мощности; нагрузка 8 Ом)

20 Гц – 20 кГц (+/- 0.07 дБ).

Частотная характеристика в широкополосном диапазоне

5 Гц – 80 кГц (+/- 1.8 дБ).

КНИ + шум

< 0.02% (измеренный по шкале А); при номинальной мощности; 1 кГц; 8 Ом

Отношение сигнал/шум (нагрузка 8 Ом)

> 120 дБ; относительно номинальной мощности (измерено по шкале А).

> 100 дБ; относительно 1 Вт (измерено по шкале А).

Минимальное рекомендуемое полное сопротивление нагрузки

4 Ом; что равно одной нагрузке 4 Ом или двум параллельным нагрузкам 8 Ом.

Коэффициент демпфирования (нагрузка 8 Ом)

> 500.

Выходные соединения акустических колонок

Универсальные выходы винтовых акустических клемм.

Источник электропитания

Линейный источник питания с тороидальным трансформатором для работы в тяжелых условиях.

Входная чувствительность (для номинальной мощности; нагрузка 8 Ом)

1.2 В.

Коэффициент усиления

29 дБ.

Входные соединения

Несимметричные (RCA); по одному на канал.

Полное входное сопротивление:

27 кОм.

Триггер

Триггерный вход: 5 - 12 В (переменного или постоянного тока); требуемый входной ток <10 мА.
Триггерный выход: 12 В пост. тока; может воспринимать любую нагрузку до 120 мА.

Требования к электропитанию

115 или 230 В пер. тока при 50 / 60 Гц (определяется автоматически).

Устройства управления и индикаторы передней панели

Режим ожидания: нажимная кнопка (светящийся круг меняет цвет, указывая на режим ожидания или рабочий режим).

Светодиодные индикаторы состояния; по одному на канал; голубой цвет.

Светодиодные индикаторы состояния изменяют цвет на красный, что указывает на состояние сбоя.

Устройства управления задней панели

Выключатель электропитания переменного тока; тумблер (отключает от электросети переменного тока).

Выключатель светодиодных индикаторов состояния; отключает светодиодные индикаторы состояния на передней панели.

Защита

Усилитель мощности BASX защищен от превышения рабочей температуры, закороченных соединений колонок, короткого замыкания на массу и других общих сбоев.

BASX A-150 / A-300 / A-500 / A-700

Габаритные размеры:

BASX A-150:

Ш x B x Г: 432 x 80 x 343.

BASX A-300, BASX A-500, BASX A-700:

Ш x B x Г: 432 x 101 x 394.

Вес

BASX A-150: Вес: 7 кг

BASX A-300: Вес: 11,5 кг

BASX A-500: Вес: 12 кг

BASX A-700: Вес: 13 кг

Поиск и устранение неисправностей

Ваш усилитель мощности BASX тщательно спроектирован и изготовлен из высококачественных точных компонентов, чтобы обеспечить годы безотказной работы. На самом деле, мы сомневаемся в том, что у вас могут когда-то возникнуть проблемы с усилителем мощности BASX, но если бы произошло, вы могли бы сделать следующее:

Проблема: Нет выходного сигнала (ничего не светится).

Причина: Не подключено электропитание переменного тока.

- Удостоверьтесь, что выключатель электропитания переменного тока на задней панели установлен на Вкл.
- Удостоверьтесь, что электрическая цепь находится под напряжением.
- Удостоверьтесь, что шнур электропитания на вашем усилителе мощности BASX вставлен в разъем и хорошо прижат.

Проблема: Усилитель мощности BASX работает нормально, но ничего не отражается на передней панели

Не горят светодиодные индикаторы состояния

Причина: Светодиодные индикаторы состояния на передней панели выключены.

- Установите выключатель светодиодных индикаторов состояния, расположенный на задней панели, на Вкл.

Проблема: Никакого звука не слышно, или слышен искаженный звук; световой круг вокруг кнопки режима ожидания горит голубым цветом;

Светодиодные индикаторы состояния горят голубым цветом.

Причина: В усилителе мощности BASX не работает индикация состояния сбоя.

- Проверьте источник звука.
- Проверьте акустические системы и их соединения.

Проблема: Звук не слышен; один или более светодиодных индикаторов состояния мигают красным цветом.

Причина: Усилитель мощности находится в защитном режиме, индикация указывает на состояние сбоя.

- Переключите выключатель электропитания переменного тока на задней панели на Выкл. и Вкл., чтобы сбросить состояние сбоя.
- Если состояние сбоя сохраняется, удостоверьтесь, что акустический кабель не закорочен, или АС не повреждена.
- Проверьте ваши источники звука и их соединения (неправильные внутренние соединения, постоянный ток на входе или другие неисправные компоненты источника могут вызвать сбой).

Проблема: Световой круг вокруг кнопки режима ожидания горит желтым цветом, а усилитель не переключается в рабочий режим при включении с помощью триггера.

Причина: Усилитель мощности BASX находится в режиме ожидания и должен реагировать на допустимый сигнал триггера.

- Проверьте кабель триггера
- Проверьте настройки триггера на оборудовании источника.

