

*Klipsch*

**LEGENDARY  
AMERICAN  
SOUND**



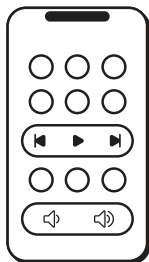
С 1946 г.

**FLEXUS SUB 200**  
Сабвуфер

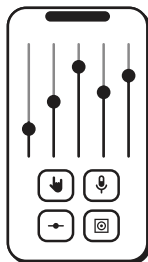
# ПРИЛОЖЕНИЕ KLIPSCH CONNECT PLUS

---

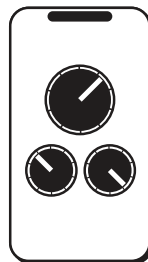
Просканируйте QR-код для получения расширенной функциональности.



**ПРОГРАММНЫЙ  
ПУЛЬТ ДУ**



**ЭКВАЛАЙЗЕР**



**УПРАВЛЕНИЕ  
ПОДСВЕТКОЙ**



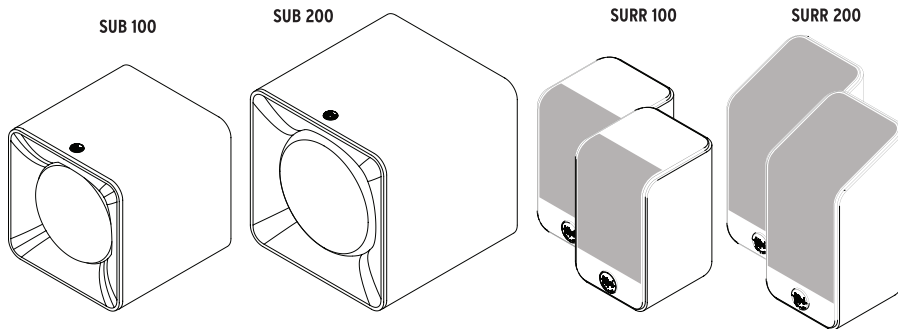
**ПОДДЕРЖКА**

## ДОПОЛНИТЕ СВОЮ СИСТЕМУ

---

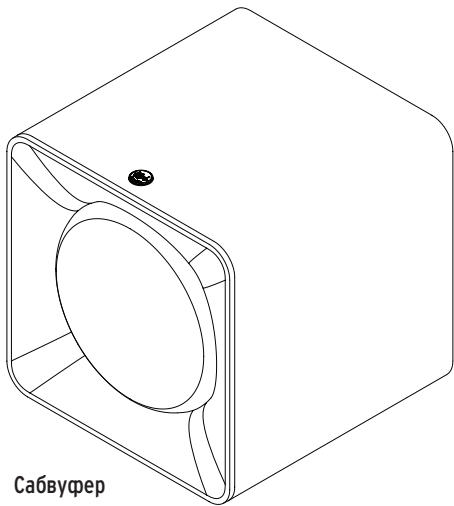
Звуковая система Flexus спроектирована так, чтобы расти вместе с вами. Для создания домашнего кинотеатра дополните свою систему одним или двумя беспроводными сабвуферами и двумя беспроводными колонками.

Для получения дополнительной информации посетите страницу [klipsch.com/flexus-get-started](https://klipsch.com/flexus-get-started)



## СОДЕРЖИМОЕ УПАКОВКИ

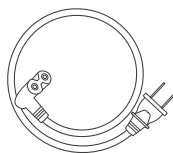
---



Сабвуфер



Flexus Transport 100

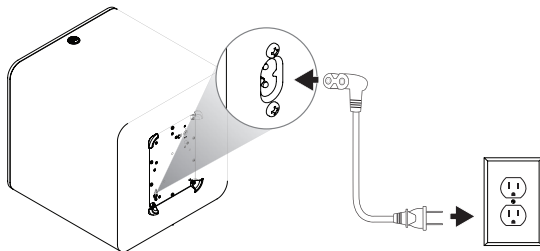


Кабель питания (x2)

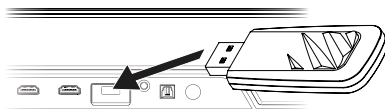
## ПОДКЛЮЧЕНИЕ К СИСТЕМЕ

---

1

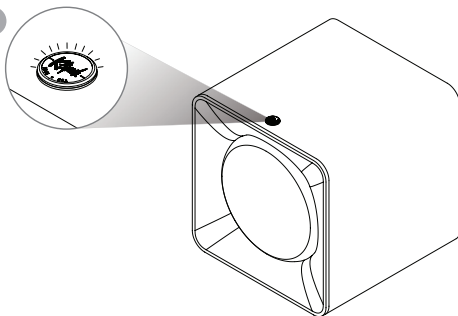


2



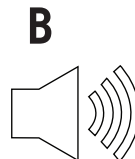
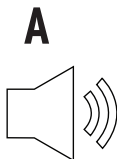
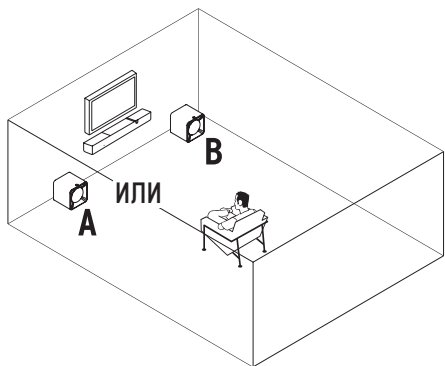
Вставьте Transport в разъем  
(на задней панели Flexus Core)

3



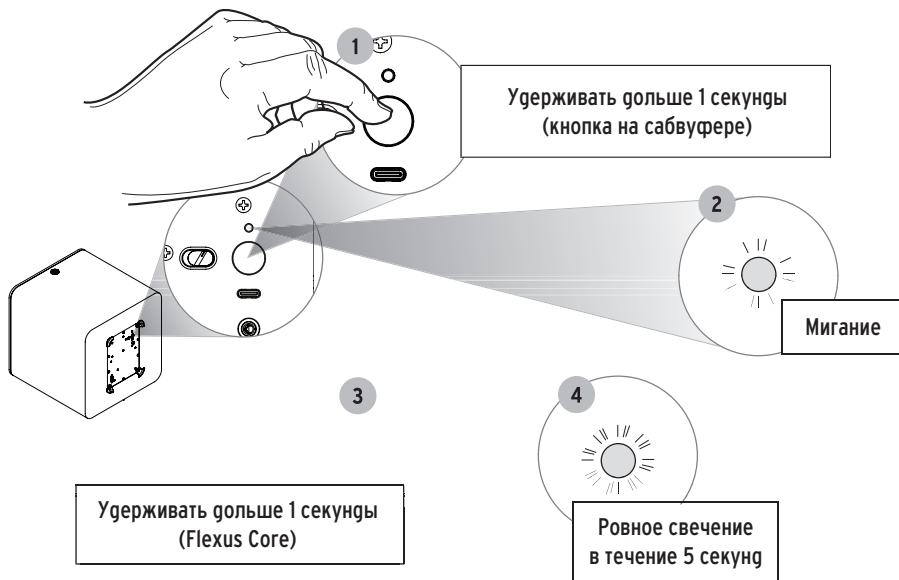
## ВЫБОР МЕСТА ДЛЯ САБВУФЕРА

---



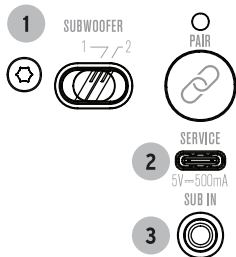
Установка сабвуфера в углу ведет к повышению низкочастотного резонанса («больше баса»), в то время как установка посередине у стены или подальше от стены – к уменьшению низкочастотного резонанса («меньше баса»).

# ПЕРЕКЛЮЧЕНИЕ МЕЖДУ КАНАЛАМИ ОБЪЕМНОГО ЗВУЧЕНИЯ



## ПОДКЛЮЧЕНИЕ САБВУФЕРА

---



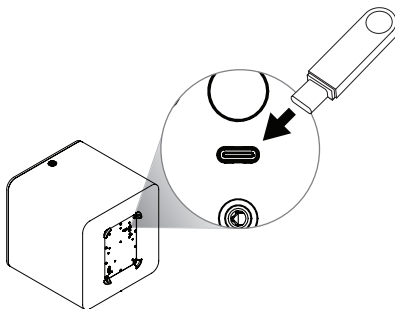
- 1 При использовании одного сабвуфера этот параметр должен быть установлен на 1. При добавлении второго сабвуфера установите второй сабвуфер на 2. Поддерживается максимум два сабвуфера, и переключатель должен быть установлен уникально.

- 2 Порт USB-C для обновления прошивки.

- 3 С помощью этого входа вы можете подключить сабвуфер к звуковой панели Flexus через проводное соединение.

## СОЕДИНЕНИЯ - USB

---

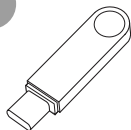


USB-порт используется для обновления прошивки, а также для тестирования и отладки. Воспроизведение аудиофайлов через USB позволяет удостовериться, что устройство работает правильно, и исключить несовместимость в других частях системы или сигнальной цепи. Поддерживаются форматы файлов MP3 и WAV. USB-устройство должно быть отформатировано в формате FAT32.

## СОЕДИНЕНИЯ - USB

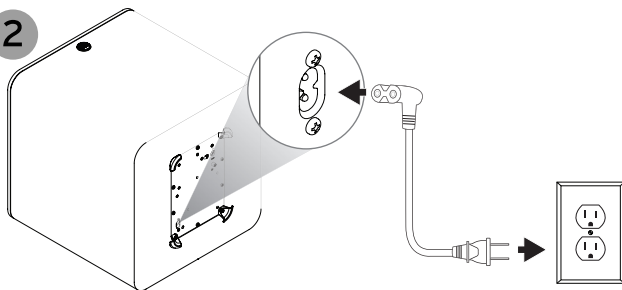
---

1



Убедитесь, что ваше USB устройство отформатировано в формате FAT32 и на нем записаны файлы MP3 или WAV.

2

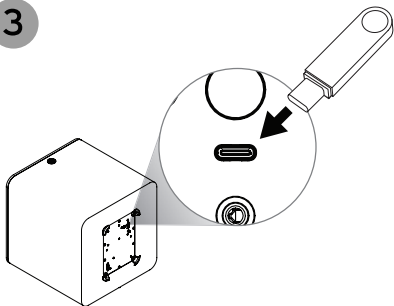


Включите устройство и подождите несколько секунд, чтобы оно полностью запустилось.

## СОЕДИНЕНИЯ - USB

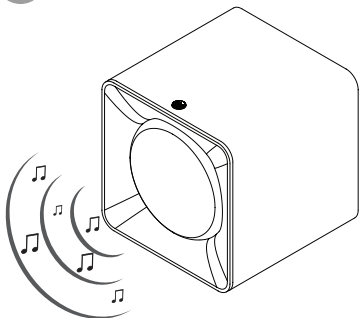
---

3



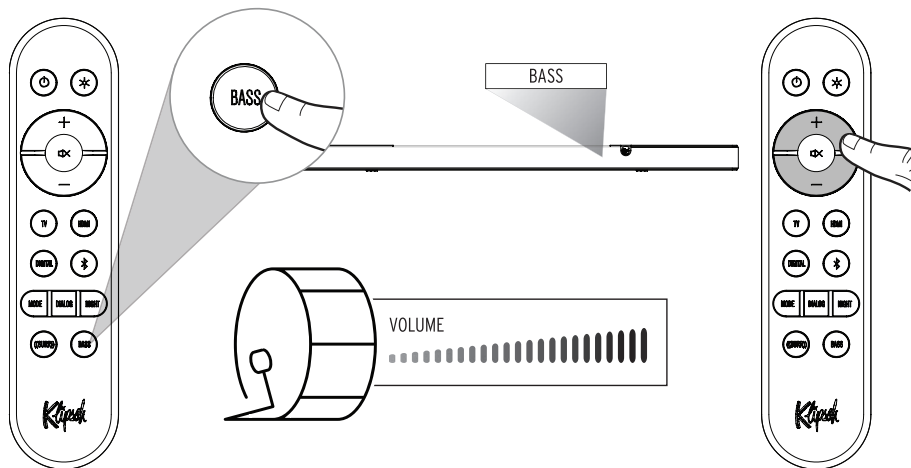
Вставьте запоминающее USB-устройство в порт USB, как показано на рисунке.

4

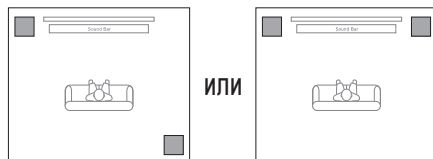


Аудиофайлы с USB-устройства должны начать воспроизводиться.

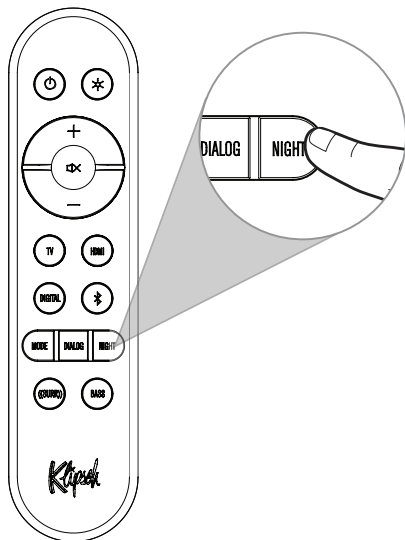
## РЕГУЛИРОВКА НИЖНИХ ЧАСТОТ



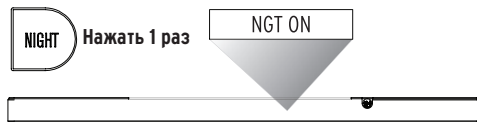
## РЕКОМЕНДУЕМОЕ РАЗМЕЩЕНИЕ ДВУХ САБВУФЕРОВ



# НОЧНОЙ РЕЖИМ

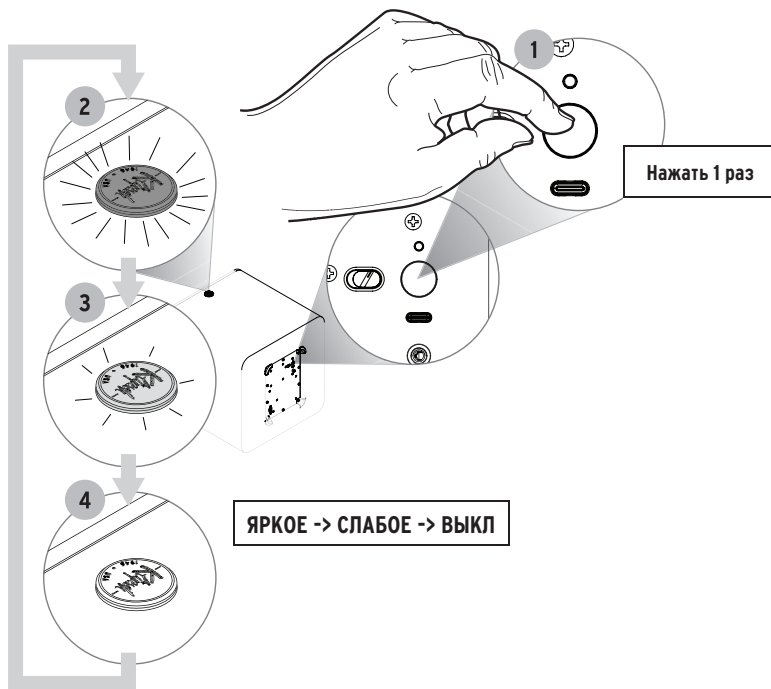


**НОЧНОЙ РЕЖИМ НЕ ИСПОЛЬЗУЕТСЯ**  
Полный динамический диапазон звука  
с полным басом



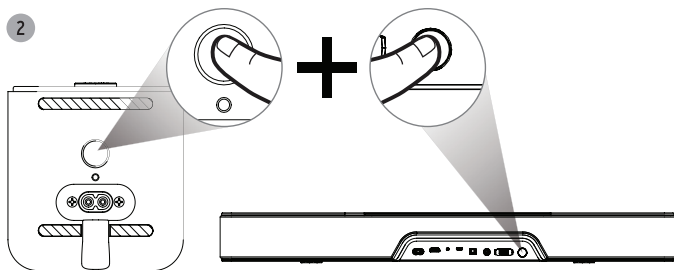
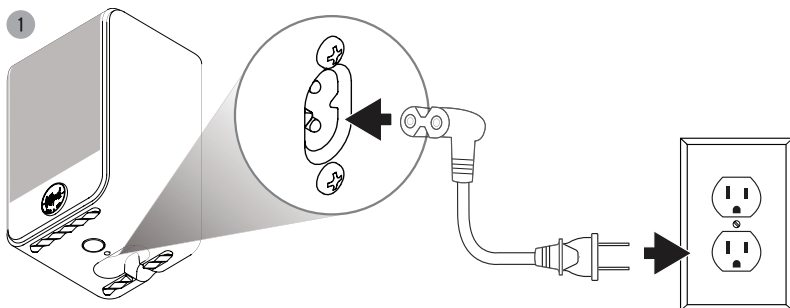
**НОЧНОЙ РЕЖИМ ИСПОЛЬЗУЕТСЯ**  
Уменьшенный динамический диапазон  
с компрессией нижних частот для  
прослушивания на малой громкости

# ЯРКОСТЬ ИНДИКАЦИИ



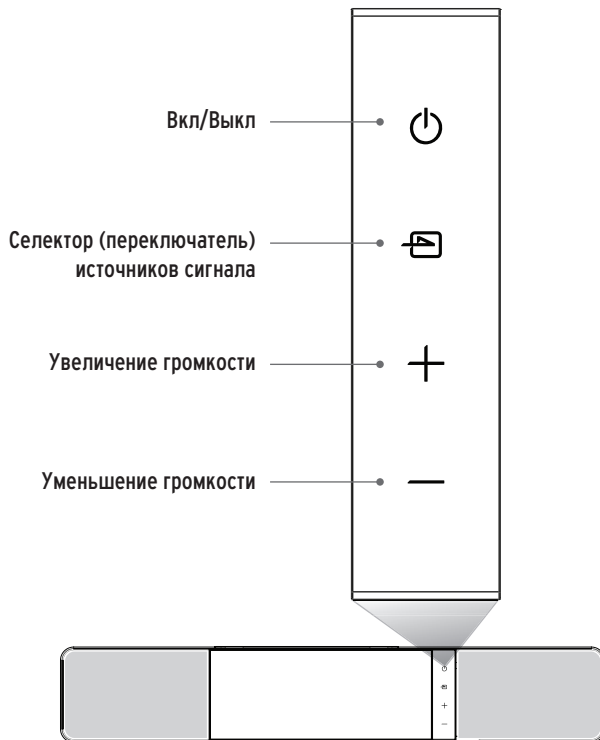
## ДОПОЛНИТЕЛЬНЫЕ УСТРОЙСТВА

---



# ПАНЕЛЬ УПРАВЛЕНИЯ

---



## ЖК-ДИСПЛЕЙ

---

|        | ИНДИКАЦИЯ   | СОСТОЯНИЕ УСТРОЙСТВА                                       |
|--------|-------------|--|
| ПРОЧЕЕ | PAIRING     | Выполняется сопряжение с внешним устройством               |
|        | PAIR FAILED | Не удалось выполнить сопряжение с сабвуфером / тыловыми АС |
|        | SUB PAIRED  | Сопряжение с сабвуфером успешно завершено                  |


## ПОТРЕБЛЯЕМАЯ МОЩНОСТЬ


---

| ИНФОРМАЦИЯ О ПОТРЕБЛЯЕМОЙ МОЩНОСТИ |  |
|------------------------------------|--|
| РЕЖИМ САБВУФЕРА                    | Если в течение 15 минут на вход не поступает сигнал, потребляемая мощность устройства в этом режиме снижается до 0,5 Вт и менее. |
| БЕСПРОВОДНОЙ РЕЖИМ                 | Если в течение 15 минут на вход не поступает сигнал, потребляемая мощность устройства в этом режиме снижается до 0,5 Вт и менее. |

## ВАЖНЫЕ ИНСТРУКЦИИ ПО БЕЗОПАСНОЙ ЭКСПЛУАТАЦИИ!

1. ПРОЧИТЕ эту инструкцию.
2. СОХРАНИТЕ эту инструкцию.
3. ОБРАЩАЙТЕ внимание на все предупреждения.
4. СОБЛЮДАЙТЕ все указания.
5. НЕ ИСПОЛЬЗУЙТЕ устройство рядом с водой.
6. Для чистки используйте только СХУХУ ТКАНЬ.
7. НЕ ПЕРЕКРЫВАЙТЕ вентиляционные отверстия. При установке и настройке устройства соблюдайте указания изготовителя.
8. НЕ РАСПОЛАГАЙТЕ устройство рядом с источниками тепла, такими, как радиаторы, обогреватели, плиты, а также рядом с устройствами (включая сушители), выделяющими тепло.
9. НЕ НАРУШАЙТЕ защитные свойства разнополюсной вилки или вилки с заземлением. Разнополюсная вилка имеет два плоских контакта, разный по ширине. Вилка с заземлением имеет два штыря, которые дополнены заземляющим контактом. Широкий контакт или третий вывод предусмотрен для безопасности. Если вилка не подходит к вашей розетке, обратитесь к электрику для замены розетки.
10. Не наступайте на сетевой шнур. Оберегайте сетевой шнур от повреждений, особенно те его участки, которые находятся вблизи вилки розетки и гнезда питания на задней панели устройства.
11. Используйте только принадлежности и дополнительные устройства, рекомендованные изготовителем.
12. Для локального перемещения и установки устройства используйте только тележки, подставки, треноги, кронштейны и столы, рекомендованные изготовителем или продаваемые вместе с устройством. Тележку с установленным на нее устройством перемещайте с осторожностью во избежание опрокидывания стойки и получения травмы.
13. Отключайте устройство от сети во время грозы или, когда вы не собираетесь пользоваться им в течение длительного времени.
14. Обслуживание и ремонт поручайте только квалифицированному персоналу. Обращайтесь в пункт сервисного обслуживания в случае любого повреждения устройства, включая его ненормальную работу, падение, повреждение сетевого шнура или вилки, попадание внутрь жидкости или посторонних предметов.
15. Не допускайте попадания на устройство капель и брызг воды. Не ставьте на устройство сосульки, наполненные жидкостью, например вазы.
16. Для полного отключения устройства от электросети извлеките вилку из розетки.
17. Сетевая вилка используется для отключения устройства от электросети, поэтому она должна быть легко доступной.
18. Не перегружайте розетки или удлинители, т.к. это может вызвать возгорание или поражение электрическим током.
19. Устройство следует использовать при температуре окружающей среды не выше 45°C.

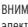
 Восклицательный знак внутри равностороннего треугольника предупреждает пользователя о наличии в документации важных инструкций по эксплуатации и техническому обслуживанию устройства.

 Символ молнии со стрелкой внутри равностороннего треугольника предупреждает о наличии внутри корпуса неизолированного «опасного напряжения» – достаточно высокого, чтобы представлять серьезную угрозу для пользователя.


**ВНИМАНИЕ!** Для предотвращения риска возгорания или поражения электрическим током не подвергайте устройство воздействию огня или плаги.

**ВНИМАНИЕ!** Во избежание получения травм данное устройство должно быть надежно прикреплено к полу или к стене – в соответствии с инструкцией по установке.

**ВНИМАНИЕ!** Не ставьте на корпус устройства свечи и другие источники открытого пламени.

**ВНИМАНИЕ!**  Это устройство относится к оборудованию Класса II или электроприборам с двойной изоляцией. Конструкция не требует заземления электрической схемы для безопасной эксплуатации устройств.

**ВНИМАНИЕ!** Не кладите батареи в рот. Случайное проглатывание батареи способно вызвать химический ожог. Держите все новые и использованные батареи в недоступном для детей месте. Попадание такой батареи в пищевод через пару часов вызывает сильное жжение, и если не принять надлежащие меры, существует опасность летального исхода.

 Если вы подозреваете, что ребенок проглотил батарею, немедленно обратитесь к врачу.

**ВНИМАНИЕ!** Если батарейный отсек закрывается неплотно, не используйте устройство, и спрячьте его от детей.

**ВНИМАНИЕ!** Не используйте потекшие или поврежденные литиевые батареи.

**ВНИМАНИЕ!** Опасность утечки. Используйте только батареи рекомендованных типов. Не используйте новые батареи вместе со старыми. Соблюдайте полярность. Извлекайте батареи из устройств, которые не используются в течение длительного времени. Храните батареи в сухом месте.

**ВНИМАНИЕ!** Не подвергайте батареи (в упаковке или уже установленные в устройство) воздействию высокой температуры – прямым солнечным лучам, пламени и т. п.

**ВНИМАНИЕ!** При неправильной замене батареи существует опасность взрыва. Для замены используйте точно такие же батареи или аналогичные.

**ВНИМАНИЕ!** Не пытайтесь зарядить батареи, не предназначенные для подзарядки.

**ВНИМАНИЕ!** Не подвергайте батареи воздействию очень высоких или очень низких температур.

Утилизируйте использованные батареи с соблюдением всех местных правил. Не сжигайте!



**ВНИМАНИЕ!** Не открывайте! Опасность поражения электрическим током. Напряжение внутри корпуса опасно для жизни. Внутри нет деталей или узлов, которые пользователь мог бы обслуживать самостоятельно. Обслуживание и ремонт поручайте только квалифицированному персоналу.

Устанавливайте устройство рядом с розеткой так, чтобы легко можно было добраться до выключателя питания.

**ВНИМАНИЕ!** Это устройство предназначено для работы ТОЛЬКО от электросети, параметры которой указаны на задней панели, либо от блока питания, который должен быть включен в комплект. Подключение к сети с другим напряжением может привести к необратимому повреждению устройства и аннулированию гарантии.

Использование сторонних адаптеров переменного тока не рекомендуется, поскольку в этом случае возможно подключение устройства к напряжению, для которого оно не предназначено. Если устройство требует съемного шнура питания, используйте только тот шнур, который входит в комплект поставки устройства или поставляется местным дистрибьютором/продавцом. Если у вас есть сомнения по поводу выбора рабочего напряжения, обратитесь к местному дистрибьютору или продавцу.

#### **ИНФОРМАЦИЯ О СООТВЕТСТВИИ ТРЕБОВАНИЯМ ЕВРОПЕЙСКОГО СОЮЗА**

Устройство имеет маркировку CE; соответствует Директиве Европейского Союза по низковольтному оборудованию 2014/35/ EU; Директиве Европейского Союза по электромагнитной совместимости 2014/30/ EU; Директиве Европейского Союза по ограничению опасных веществ (RoHS) 2011/65/ EU; Директиве Европейского Союза WEEE 2012/19/ EU; Директиве Европейского Союза по экологизации 2009/125/EC; Директиве Европейского Союза по регистрации, оценке, разрешению и ограничению использования химических веществ (REACH) 2006/121/EC; Директиве Европейского Союза по радиотехнике (RED) 2014/53/EU.

Данное изделие использует батареи, подпадающие под действие Европейской директивы 2006/66/EC, и которые нельзя утилизировать вместе с обычными бытовыми отходами. Соблюдайте местные нормативы утилизации.

Вы можете получить бесплатную копию Декларации о соответствии у дилера или дистрибьютора в своем регионе, или, обратившись в головной офис Klipsch Group, Inc. Контактную информацию можно найти здесь: <http://www.klipsch.com/Contact-Us>.

#### **О МАРКИРОВКЕ WEEE**

Примечание: Этот символ имеет отношение только к странам Европейского союза (EC) и Норвегии.



Это изделие маркировано в соответствии с положениями Европейской директивы 2012/19/EU об утилизации электротехнического и электронного оборудования (WEEE). Эта маркировка указывает на то, что данное изделие нельзя выбрасывать вместе с бытовыми отходами. Его следует сдавать в соответствующие пункты утилизации.

#### **ИНФОРМАЦИЯ О FCC И СООТВЕТСТВИИ НОРМАТИВА ПО ЭЛЕКТРОМАГНИТНОЙ СОВМЕСТИМОСТИ СТАНДАРТАМ КАНАДЫ**

Устройство отвечает требованиям Раздела 15 Правил FCC. Эксплуатация устройства предполагает соблюдение двух условий:

- 1) устройство не должно создавать вредных помех,
- 2) устройство должно быть невосприимчиво к любым помехам, включая и те, что способны влиять на его работу.

**ПРИМЕЧАНИЕ:** Данное оборудование прошло испытание и было признано соответствующим ограничениям, установленным для цифровых устройств класса В согласно части 15 правил FCC. Эти ограничения разработаны для защиты от вредного электромагнитного излучения при эксплуатации устройства в домашних условиях. Это устройство генерирует, использует и излучает высокочастотную энергию. Если при его установке и использовании не будут соблюдены условия, отмеченные в настоящем руководстве, то устройство может создавать помехи для радиосвязи. Однако отсутствие помех не гарантируется в каждом конкретном варианте размещения. Если устройство создает помехи радио- и телевизионному приему, которые можно определить путем включения и выключения устройства, попробуйте устранить их с помощью следующих мер.

- Измените местоположение или ориентацию приемной антенны.
- Увеличьте расстояние между устройством и приемником сигнала.
- Подключите устройство к розетке, соединенной с другой электрической цепью.
- Проконсультируйтесь с дилером или обратитесь за помощью к опытному специалисту в области телекоммуникаций.

Одобрено в соответствии с положением о верификации FCC, часть 15, как цифровое устройство класса В.

Внимание: Изменения или модификация, не одобренные производителем, могут повлечь лишение владельца права на пользование устройством.

Внимание: Данное оборудование прошло испытание и было признано соответствующим ограничениям, установленным для цифровых устройств класса В согласно части 15 правил FCC. Все периферийные устройства должны быть экранированы и заземлены. Использование не-сертифицированных периферийных устройств или неэкранированных кабелей может привести к возникновению помех при приеме радиосигнала.

#### **ИНФОРМАЦИЯ О СООТВЕТСТВИИ БЕСПРОВОДНЫХ ПЕРЕДАТЧИКОВ**

Заявление относительно радиоактивного излучения:

Данное оборудование соответствует уровню радиочастотного воздействия согласно стандарту FCC/IC, определенному для неконтролируемого окружения. Это оборудование следует устанавливать так, чтобы излучатель находился на расстоянии не менее 20 см от тела человека.

Заявление министерства промышленности Канады:

Данное устройство соответствует стандартам RSS министерства промышленности Канады, допускающим использование без лицензии. Эксплуатация устройства предполагает соблюдение двух условий:

- 1) устройство не должно создавать вредных помех,
- 2) устройство должно быть невосприимчиво к любым помехам, включая и те, что способны влиять на его работу.

Заявление относительно радиоактивного излучения:

Данное оборудование соответствует стандарту FCC по предельно допустимым дозам облучения, определенным для неконтролируемого окружения. Это оборудование следует устанавливать так, чтобы излучатель находился на расстоянии не менее 20 см от тела человека

# **Klipsch®**

**KEEPERS OF THE SOUND**

**3502 WOODVIEW TRACE, INDIANAPOLIS, IN, USA**

**KLIPSCH.COM**

Названия Klipsch и Keepers of the Sound являются товарными знаками Klipsch Group, Inc., зарегистрированными в США и других странах. Название и логотип Bluetooth® являются зарегистрированными товарными знаками Bluetooth SIG, Inc. и используются Klipsch Group, Inc. по лицензии.