

Name	Art.No.
Loewe bild i.65	60435.Dxx
Loewe inspire 65	62466.Dxx
Loewe klang bar i	59212.D00
Loewe wall mount universal	60809.W00

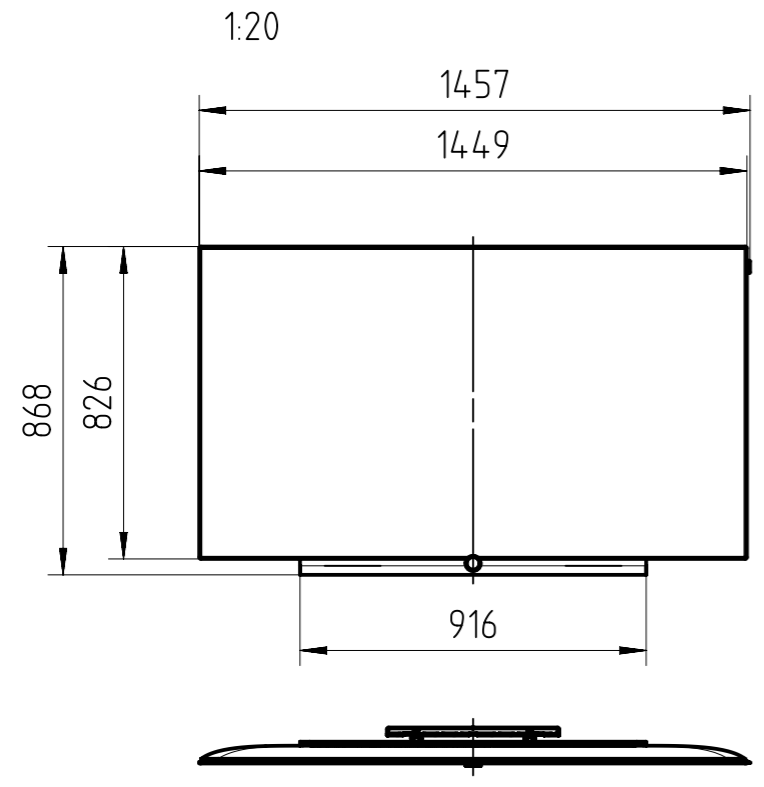
DIMENSIONS (cm)	
B	145,7
H	86,8
TP	6,4
TG / FP	10,1

Allgemeintoleranzen nach DIN ISO 2768-v			
General tolerances according to DIN ISO 2768-v			
Nennmaß	mm	Grenzmaß	mm
Nominal dimension		Limit of deviation	
3-6		±0,5	
6-30		±1,0	
30-120		±1,5	
120-400		±2,5	
400-1000		±4,0	
1000-2000		±6,0	

RoHS-Konformität entsprechend der EU-Richtlinie 2011/65/EU muss gewährleistet sein.
RoHS conformity according to the EU Directive 2011/65/EU has to be granted.

REACH-Konformität entsprechend der EU-Richtlinie (EG) 1907/2006/EC muss gewährleistet sein.
REACH conformity according to the EU Directive (EG) 1907/2006/EC has to be granted.

Weitergabe sowie Vervielfältigung dieser Unterlage, Verwertung und Mitteilung ihres Inhalts nicht gestattet, soweit nicht ausdrücklich zugestanden. Zuwiderhandlungen verpflichten zu Schadensersatz. Alle Rechte vorbehalten, insbesondere über den Fall der Patenterteilung oder OH-Eintragung.
Proprietary data, company confidential. All rights reserved. Confie a titre de secret d'entreprise. Tous droits réservés.
Comunicado como segredo empresarial. Reservados todos os direitos. Confiado como secreto industrial. Nos reservamos todos los derechos.



LOEWE. Loewe Technology GmbH Industriestrasse 11 96347 Kronach Germany		Index d. Zeichnung index of drawing	Anzahl d. Indexe quantity of indexes	Index v. 3D-Modell index of 3D-model	Änderungsdatum date of change	Geändert changed	Geprüft checked
Datum / date		Entwicklungsnummer / development number CAD L0017315_1					
Name / name		Benennung / drawing-name CAD bild i.65 / inspire 65 set incl. wall mount universal SAP					
Erstellt / designed	18.Mai.2021	Ritter, A.					
Geprüft / checked							
Normgeprüft standard checked							
Masstab / scale	1:10	Methode E; ISO R128	Warengruppe materialgroup		Zeichnungs-Nr. / drawing-no. SAP		Format size DIN A3
						Blatt sheet von of 1 / 1	
						Ersatz für Zeichn. / replacement for drawing	

○ = Kontrollmasse
= control dimensions