

3 YEAR
WARRANTY



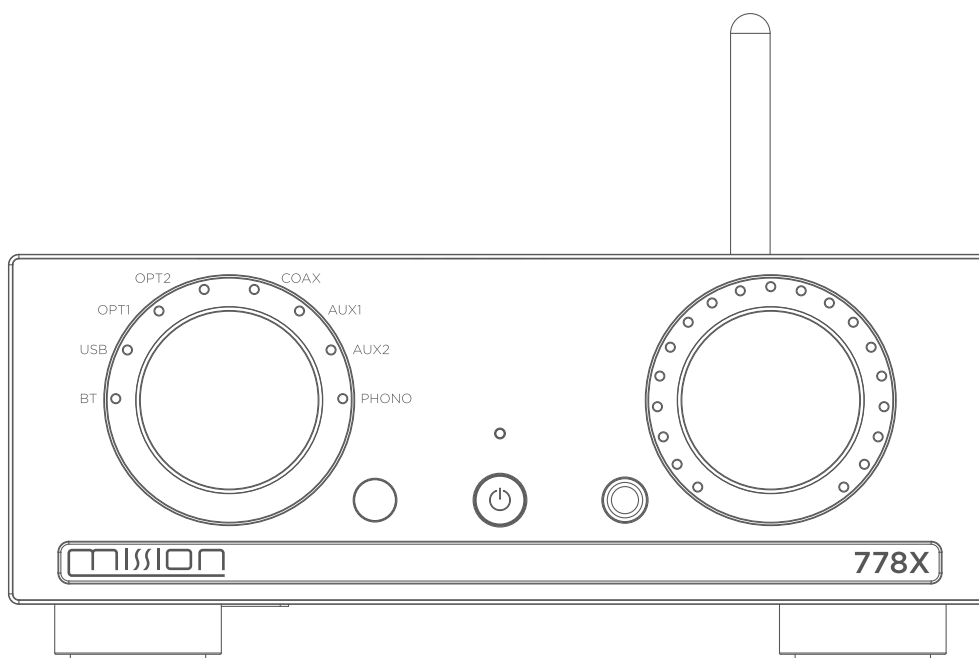
Онлайн регистрация

Отсканируйте QR-код с помощью смартфона для онлайн-регистрации гарантии на продукт.

778X

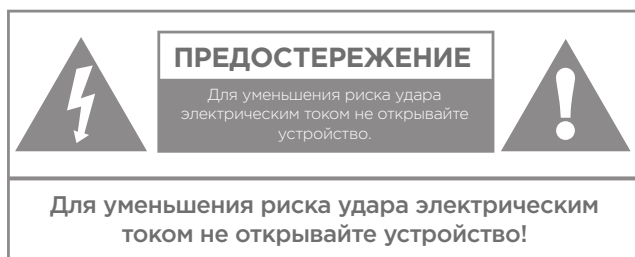
MISSION

Усилитель Mission 778X



Инструкция пользователя

Важные сведения о безопасности



Знак молнии в равностороннем треугольнике предупреждает о наличии внутри корпуса неизолированного опасного напряжения, достаточного для поражения электрическим током.

ПРЕДОСТЕРЕЖЕНИЕ: Для уменьшения риска удара электрическим током не снимайте крышку или заднюю панель устройства. Внутри устройства нет частей доступных для обслуживания пользователем. Доверяйте обслуживание устройства только квалифицированному персоналу.

Восклицательный знак в равностороннем треугольнике предназначен для предупреждения пользователя о наличии важных инструкций по эксплуатации и обслуживанию в документации, прилагаемой к устройству.

Прочтите эти инструкции.

Сохраните эти инструкции.

Прислушивайтесь ко всем предупреждениям.

Следуйте всем инструкциям.

НЕ используйте это устройство около воды.

Очищайте это устройство только сухой тканью.

НЕ перекрывайте вентиляционные отверстия. Устанавливайте согласно указаниям производителя.

НЕ устанавливайте вблизи источников тепла, таких как радиаторы, нагревательные приборы, печи или другие устройства (включая усилители), которые выделяют тепло.

НЕ нарушайте безопасность, которую обеспечивает поляризованная или заземляющая вилка. Поляризованная вилка имеет два контакта, один из которых шире другого. Вилка заземляющего типа имеет два контакта и третий заземляющий штырь. Широкий контакт или третий зуб предусмотрены для вашей безопасности. Если прилагаемая вилка не подходит к вашей розетке, обратитесь к электрику для замены устаревшей розетки.

Предохраняйте шнур питания от того, чтобы на него наступили или прищемили, особенно в местах розеток, розеток и в местах их выхода из устройства.

Используйте только с тележкой, подставкой, штативом, кронштейном или столом, который указан производителем или продается вместе с устройством. При использовании тележки соблюдайте осторожность при перемещении комбинации тележка / устройство, чтобы избежать травм при опрокидывании.

ВНИМАНИЕ: Данные инструкции по техническому обслуживанию предназначены только для квалифицированного обслуживающего персонала. Чтобы снизить риск поражения электрическим током, не выполняйте никаких работ по техническому обслуживанию, кроме тех, которые указаны в инструкции по эксплуатации, если у вас нет соответствующей квалификации.

Не устанавливайте это оборудование в замкнутом или ограниченном пространстве, таком как книжный шкаф или аналогичное устройство, и держите его хорошо проветриваемым на открытом пространстве.

Не следует препятствовать вентиляции, закрывая вентиляционные отверстия такими предметами, как газеты, скатерти, занавески и т.д.

ПРЕДОСТЕРЕЖЕНИЕ: Используйте только приспособления / принадлежности, указанные или поставляемые производителем (такие как рекомендуемые батарейки – не прилагаемые в комплекте).

ПРЕДОСТЕРЕЖЕНИЕ: Все работы по обслуживанию поручайте квалифицированному сервисному персоналу. Техническое обслуживание требуется, если устройство было повреждено каким-либо образом, например, поврежден шнур питания или вилка, в устройство попала жидкость или посторонние предметы, устройство подверглось воздействию дождя или влаги, не работает нормально или было уронено.

ПРЕДОСТЕРЕЖЕНИЕ: Сетевой выключатель питания электронного оборудования должен располагаться на открытом месте и быть легко доступным. Вилка сетевого шнура питания также должна постоянно оставаться в свободно доступном состоянии, чтобы использоваться для отключения питания.

ПРЕДУПРЕЖДЕНИЕ: Для снижения риска возгорания или поражения электрическим током, не подвергайте данное устройство воздействию дождя или влаги. Устройство не должно подвергаться воздействию капель или брызг, следите за тем, чтобы на устройство не ставились предметы, наполненные жидкостями, например вазы. На устройство не следует также ставить источники открытого пламени, такие как зажженные свечи.

ПРЕДУПРЕЖДЕНИЕ: Не проглатывайте батарею, имеется опасность химического ожога. Для этого устройства требуется монетная / кнопчатая батарейка (не входит в комплект). Если проглотить такую батарейку, это может привести к серьезным внутренним ожогам всего за 2 часа и даже может привести к летальному исходу. Храните новые и использованные батарейки в недоступном для детей месте. Если батарейный отсек не закрывается надежно, прекратите использование устройства и храните его в недоступном для детей месте. Если вы считаете, что батарейки могли быть проглочены или засунуты внутрь какой-либо части тела, немедленно обратитесь к врачу.

ПРЕДУПРЕЖДЕНИЕ: Для клемм, обозначенных символом "молнии", напряжение может быть достаточной величины, чтобы представлять опасность поражения электрическим током. Внешняя проводка, подключенная к этим клеммам, требует установки проинструктированным лицом или использования готовых проводов или кабелей.



Клемма заземления. Этот продукт должен быть подсоединен к розетке с заземляющим контактом.

ВНИМАНИЕ: На устройство не следует ставить источники открытого пламени, такие как зажженные свечи.

ПРЕДУПРЕЖДЕНИЕ: Следует обратить внимание на экологические аспекты утилизации батарей.

ПРЕДУПРЕЖДЕНИЕ: НЕ используйте устройство в тропическом климате.

ПРЕДУПРЕЖДЕНИЕ: Когда выходная мощность усилителя превышает его возможности, он будет воспроизводить искаженные сигналы, которые быстро повредят ваши колонки из-за перегрева. Убедитесь, что ваш усилитель не оставлен без присмотра во время воспроизведения, например, на вечеринках, и уменьшите громкость при первых признаках искажений.

Рабочее напряжение устройства указано на задней панели. Если это значение не соответствует напряжению в сети вашего региона, то обратитесь за помощью к дилеру.

Устройство снабжено сетевым предохранителем. Доступ к нему осуществляется через разъем IEC на задней панели. В редких случаях предохранитель может перегореть. Определите причину этого и замените предохранитель новым соответствующего типа и мощности.

Значения предохранителей:

220 – 240 В (Великобритания, Китай и т.д.) T2.0AL 250 В с замедленным срабатыванием (Slow Blow)

100 – 120 В (США, Япония и т.д.) T4.0AL 250 В с замедленным срабатыванием (Slow Blow)

Требования FCC (Информация о помехах)

Это оборудование было протестировано и установлено в соответствии с ограничениями для цифровых устройств Класса В согласно Части 15 Правил FCC. Данные ограничения призваны обеспечить соответствующую защиту от вредоносных помех в жилой обстановке. Данное оборудование генерирует, использует и может излучать высокочастотную энергию и, не будучи установлено в соответствии с инструкциями и при отклонении от инструкций при эксплуатации, может создавать вредоносные помехи для радиокommunikаций.

Однако нет гарантии, что помехи не возникнут в частных случаях установки. Если данное оборудование вызывает вредоносные помехи для радио- и телевизионного приема, которые определяются по включению и выключению оборудования, пользователь должен попытаться устранить помехи следующим способом:

- Переориентируйте или переместите приемную антенну.
- Увеличьте расстояние между оборудованием и приемником.
- Оборудование и приемник должны использовать разные штепсельные розетки.
- Проконсультируйтесь с дилером или опытным техническим специалистом по радиосвязи/телевидению.

Предостережение

Любые изменения или модификации, специально не одобренные компанией, ответственной за соответствие, могут аннулировать полномочия пользователя на управление оборудованием.

Это устройство подчиняется Части 15 Правил FCC. Его работа допускает следующие условия: (1) Это устройство не должно создавать вредного излучения, и (2) Это устройство должно выдерживать воздействие любого излучения, в том числе излучения, способного вызывать сбои в работе.

Требования к радиочастотному излучению (RF Exposure)

Устройство было оценено на соответствие общим требованиям к радиочастотному облучению.

Устройство может использоваться в условиях портативной эксплуатации и в соответствии с требованиями к экспозиции.

Заявление ISED

Это устройство содержит передатчик (и) / приемник (и), не имеющие лицензии, которые соответствуют Агентству по Инновациям, науке и экономическому развитию Канады, не требующие лицензии RSS.

Эксплуатация осуществляется при соблюдении следующих двух условий:

- 1) Это устройство не должно создавать помех.
- 2) Данное устройство должно выдерживать любые помехи, включая помехи, которые могут вызвать нежелательную работу устройства.

Это цифровое устройство соответствует канадским стандартам CAN ICES-3 (B) / NMB-3 (B).

Это устройство отвечает требованиям исключения из ограничений обычной оценки в разделе 2.5 RSS 102 и соответствия RSS 102 радиочастотному воздействию, пользователи могут получить канадскую информацию о радиочастотном воздействии и соответствии требованиям.

Это оборудование соответствует канадским пределам радиационного облучения, установленным для неконтролируемой окружающей среды.

Устройство было оценено на соответствие общим требованиям к радиочастотному облучению.

Данное оборудование должно устанавливаться и эксплуатироваться на расстоянии не менее 0 мм между излучателем и вашим телом.



Bluetooth®

Словесный знак и логотипы Bluetooth® являются зарегистрированными товарными марками, принадлежащими компании Bluetooth SIG, Inc. и любое использование их компанией IAG Group Ltd осуществляется по лицензии. Другие товарные знаки и торговые наименования принадлежат их соответствующим владельцам.



aptX®

Программное обеспечение aptX® защищено авторским правом CSR plc. или группы ее компаний. Все права защищены.

Знак aptX® и логотип aptX® являются товарными знаками CSR plc. или одной из компаний ее группы и могут быть зарегистрированы в одной или нескольких юрисдикциях

Введение

Добро пожаловать в Mission!

Mission – это бренд, предлагающий стильное аудио, сочетающее Hi-Fi наследие с современным дизайном. Наш девиз: «Музыка лидирует, технологии следуют за ней».

Mission 778X – это пересмотр классической концепции усилителя Mission 778 – доступного интегрированного усилителя, который обеспечивал простоту в эксплуатации, но мог чрезвычайно эффективно контролировать акустические системы.

Сегодняшняя модель Mission 778X сохраняет простоту управления, крупные и приятные на ощупь ручки для управления и множество входов. Это компактный интегрированный усилитель в стиле 80-х годов, но полностью оборудованный для удовлетворения всех потребностей современных любителей музыки, от поклонников винила до владельцев цифровых стримеров. Современные новинки, такие как светодиодные индикаторы уровня и широкие возможности подключения делают 778X по-настоящему современным интегрированным усилителем. Он обладает подлинной мощностью 65 Вт (на 4 Ом) благодаря современному, усовершенствованному сигнальному тракту, отвечающему всем образцовым стандартам, по которым разрабатываются акустические системы Mission.

Входы

- Один коаксиальный цифровой вход SPDIF
- Два оптических цифровых входа SPDIF
- Один вход ММ-фонкорректора на RCA
- Два аналоговых входа AUX
- Вход Bluetooth 5.0 (aptX)
- Порт USB 2.0 type-B для воспроизведения цифровых музыкальных файлов с ПК или Mac
- Порт USB 2.0 type-A – для обновления встроенного ПО

Выходы

- Выход предварительного усилителя
- Выходы на акустические системы
- Выход на наушники
- Один коаксиальный цифровой выход SPDIF
- Один оптический цифровой выход SPDIF

Общая информация



Пожалуйста, внимательно прочтите эти инструкции перед установкой акустических систем. Несколько минут изучения этого руководства обеспечат вашему изделию превосходное качество звука на долгие годы. Пожалуйста, обратите внимание на все предостережения, напечатанные на страницах, отмеченных этим символом.

Распаковка устройства

Коробка должна содержать:

- Усилитель Mission 778X
- Один шнур питания IEC, подходящий для вашего региона
- Пульт ДУ
- Руководство по эксплуатации

При обнаружении каких-либо признаков повреждения или неполного содержимого как можно скорее сообщите об этом своему дилеру. Сохраняйте упаковку для дальнейшей безопасной транспортировки продукта. Если вы утилизируете упаковку, делайте это в соответствии с правилами утилизации в вашем регионе.

Сохраните руководство пользователя и данные о приобретении в надежном месте для последующих обращений. Если вы передадите устройство стороннему пользователю, то предоставьте ему и руководство пользователя для соответствующей работы устройства.

Драйверы USB (и обновления встроенного ПО)

Чтобы загрузить драйверы Windows, пожалуйста, ознакомьтесь с отдельным руководством. Любые обновления прошивки также будут доступны на www.mission.co.uk

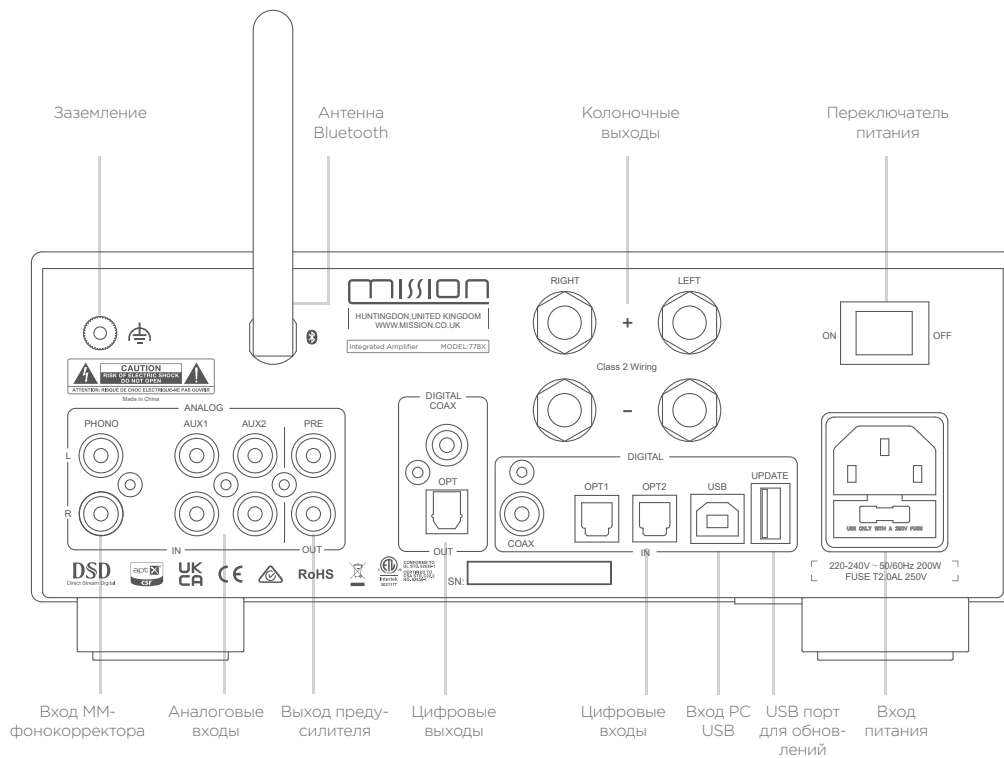
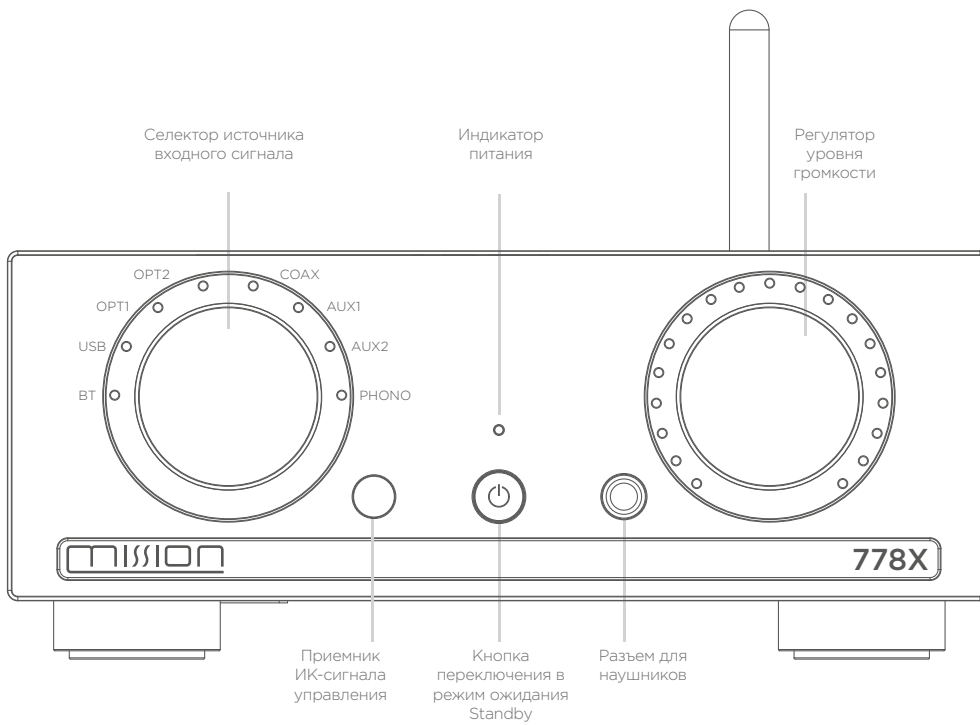
Размещение

Устройство должно располагаться на ровной устойчивой поверхности.

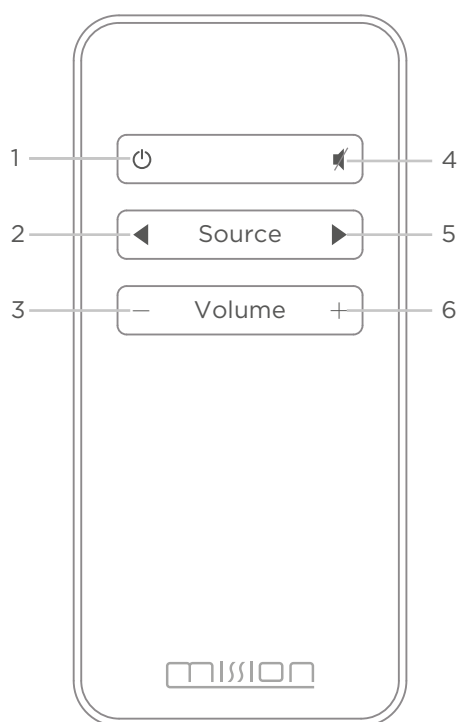
Прежде, чем подключить Mission 778X к сети, убедитесь, что его напряжение соответствует требованиям сети, указанным на задней панели устройства. В случае возникновения каких-либо сомнений обратитесь к дилеру. Если вы переезжаете в другой регион с другим напряжением в сети, то рекомендуем посоветоваться с дилером Mission или профессиональным техником.

Устройство генерирует тепло во время работы, поэтому не блокируйте вентиляционные отверстия устройства.

Органы управления и разъемы



Пульт ДУ



1. Нажмите кнопку для включения или переключения устройства в режим ожидания STANDBY
2. Нажмите эту кнопку для выбора предыдущего входного источника сигнала.
3. Уменьшение уровня громкости
4. Нажмите для отключения/восстановления звука
5. Нажмите эту кнопку для выбора следующего входного источника сигнала.
6. Увеличение уровня громкости

Подготовка пульта дистанционного управления

- Распакуйте пульт
- Переверните пульт
- Снимите крышку батарейного отсека
- Вставьте новую батарею (тип CR2025, * не входит в комплект поставки)
- Закройте крышку батарейного отсека

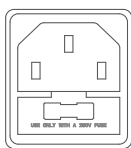
* Пожалуйста, обратите внимание: для пульта дистанционного управления требуется 1 батарея типа CR2025. В связи с международными правилами доставки и курьерской доставкой литий-ионных аккумуляторов батарея пульта дистанционного управления не входит в комплект поставки.

Осторожно!

Чтобы предотвратить возгорание или любой другой возможный вред окружающей среде или здоровью человека от разряженных батареек, пожалуйста, утилизируйте отработанные батарейки правильно в соответствии с правилами утилизации в вашем регионе. Не разбирайте, не раздавливайте и не прокалывайте батареи. Никогда не допускайте короткого замыкания батарей, не бросайте их в воду или огонь, не пытайтесь починить их. Этот пульт дистанционного управления совместим только с батарейками CR2025.

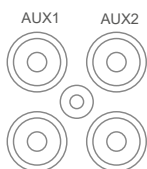
Подключения

Вход питания – Mains



Прежде, чем выполнить подключение усилителя Mission 778X к источнику электропитания, убедитесь в правильности и надежности выполнения всех подключений. Убедитесь, что выключатель питания Mission 778X установлен в положение "выкл." – OFF. Включите питание – ON после того, как с помощью входящего в комплект кабеля питания подсоедините разъем, расположенный на задней панели Mission 778X, к настенной розетке.

Аналоговые входы AUX



Mission 778X имеет две пары вспомогательных входов AUX (небалансных) для подключения к устройствам с линейным выходом. Подключите кабель RCA между AUX входом 778X и линейным выходом вашего устройства-источника (например, проигрывателя компакт-дисков или ЦАП). Межблочные кабели должны быть малошумной конструкции и полностью экранированы, чтобы свести к минимуму передачу фона и помех.

Вход фонокорректора Phono (MM)



Mission 778X имеет встроенный фонокорректор и, следовательно, предлагает специальный вход Phono. Подключите выход вашего проигрывателя виниловых пластинок к входу фонокорректора 778X. Вход Phono следует подключать только к проигрывателям, оснащенным MM-картриджами.

Коаксиальный цифровой вход



Mission 778X имеет коаксиальный цифровой вход SPDIF. Подключите свои коаксиальные цифровые источники к входу COAX.

Оптический цифровой вход



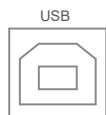
Mission 778X имеет два оптических цифровых входа SPDIF. Подключите ваши оптические цифровые источники кабелем TOSlink либо к входу OPT1, либо к OPT2 на задней панели Mission 778X.

Вход Bluetooth



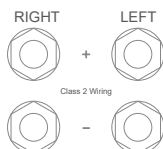
Mission 778X имеет встроенный модуль обработки сигналов Bluetooth, который может воспроизводить аудио файлы, передаваемые с устройства-источника по беспроводной связи Bluetooth.

Вход PC USB



Mission 778X имеет USB-вход типа B, который позволяет подключать компьютеры MAC или PC для воспроизведения аудио файлов, хранящихся на вашем компьютере.

Колоночные клеммы



Mission 778X имеет два комплекта выходных клемм для акустических систем. Имеются независимые выходы стерео усилителя для левого и правого каналов. Подсоедините положительные (+) красные клеммы усилителя к положительным (+) красным клеммам акустических систем. Соедините отрицательные (-) черные клеммы аналогично. При подключении акустических систем надежно затяните клеммы вручную. Убедитесь, что нет свободных или разлохмаченных жил проводов, которые могли бы привести к короткому замыканию.

Выход предусилителя Pre Amp



Mission 778X может работать в качестве предусилителя. Просто подключите кабель RCA между Mission 778X и входом усилителя мощности. Этот выход также может быть использован для выхода фиксированного уровня, например, для использования с сабвуфером.

Коаксиальный выход



Mission 778X имеет один коаксиальный SPDIF-выход. Подключите цифровой кабель RCA между цифровым коаксиальным выходом устройства Mission 778X и необходимым входом вашего оборудования.

Оптический выход



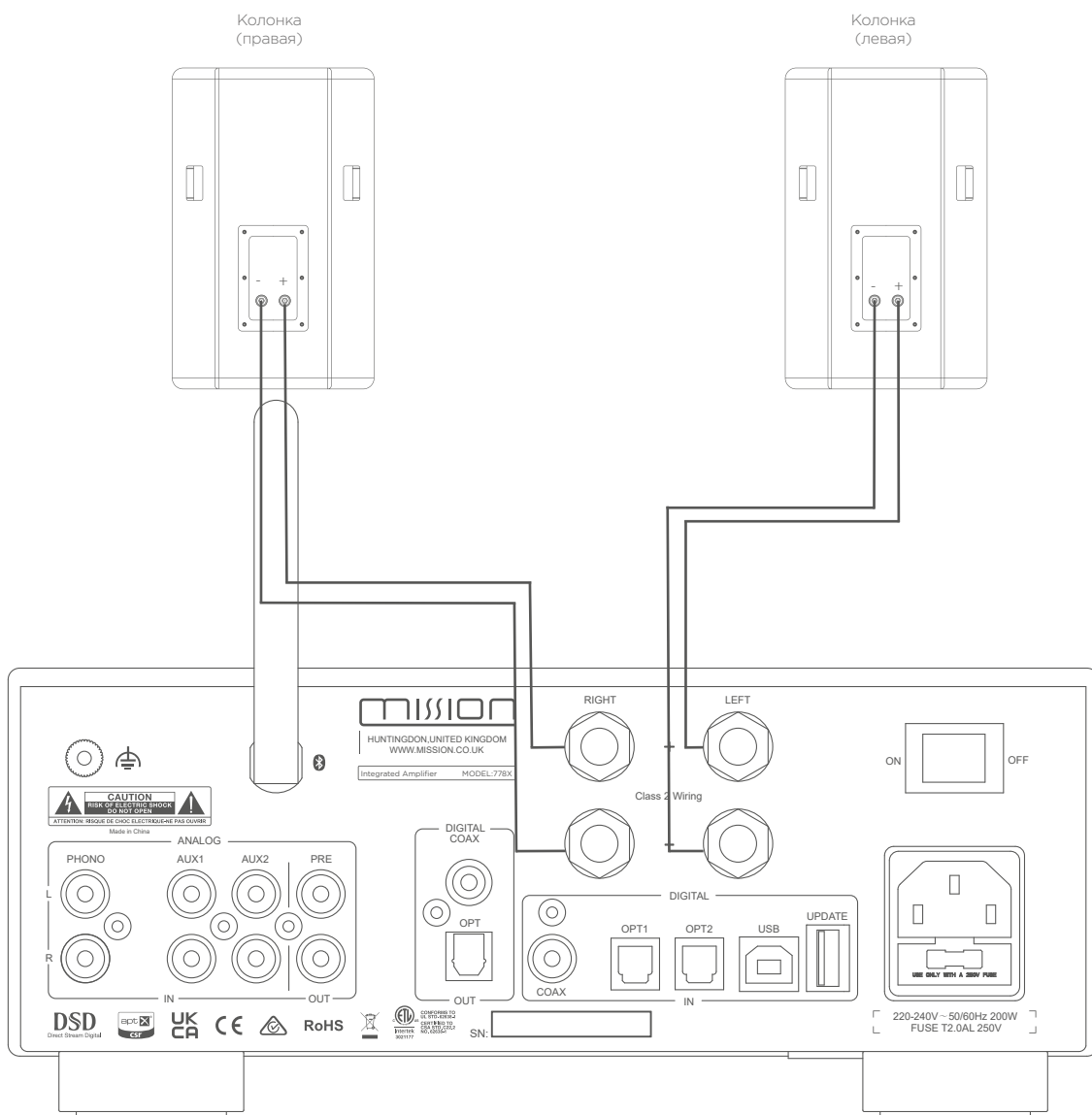
Mission 778X имеет один оптический SPDIF-выход. Подключите оптический цифровой кабель (TOSLink) между цифровым оптическим выходом устройства Mission 778X и необходимым входом вашего оборудования.

Выход на наушники

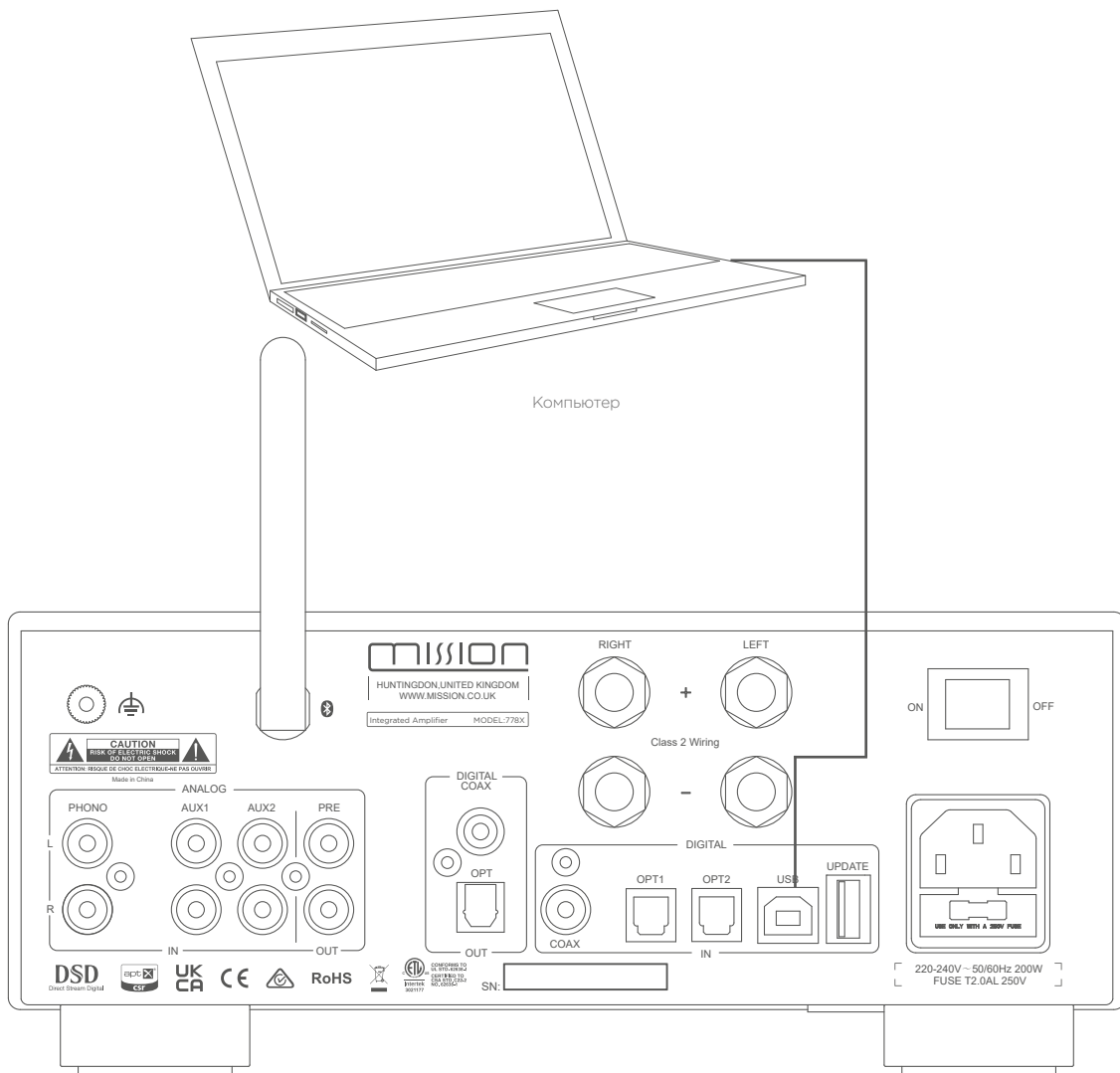


Mission 778X имеет на передней панели стерео разъем 6,3 мм (1/4 дюйма) для подключения наушников. При подключении наушников звук, поступающий на колоночные клеммы, будет отключен.

Подключения



Подключение к компьютеру



Системные операции

Режим ожидания Standby

Когда Mission 778X переведен в режим ожидания Standby, он запоминает последний выбранный источник входного сигнала. Таким образом, когда усилитель выводится из режима ожидания, он автоматически выбирает предыдущий источник входного сигнала.

Примечание: Память источника входного сигнала применима только к режиму ожидания. При отключении сетевого питания Mission 778X вернется к ранее сохраненному входу до последнего сеанса ожидания, а не к входу до отключения от сети.

Режим защиты

Mission 778X защищен тепловым выключателем, который отключает питание от сети переменного тока, если усилитель сильно перегружен в течение некоторого времени. Чтобы восстановить его работу, просто нажмите кнопку ожидания Standby на передней панели. Таким образом, он полностью защищен от сильной перегрузки или короткого замыкания на выходе, но не обязательно от серьезной недостаточной вентиляции.

Режим отключения звука Mute

Mission 778X предлагает режим отключения звука, который можно активировать нажатием кнопки отключения звука Mute на пульте дистанционного управления или нажатием кнопки регулировки громкости на передней панели. Чтобы вернуть звук, просто снова нажмите еще раз кнопку Mute или регулятор громкости.

Светодиодные индикаторы регулировки громкости

Регулятор громкости Mission 778X окружен светодиодными индикаторами, которые обеспечивают визуальную индикацию текущего положения регулятора громкости. Светодиодные индикаторы загораются при регулировке громкости и продолжают гореть в течение 5 секунд. Эту функцию можно активировать или деактивировать, нажав и удержав ручку регулировки громкости в течение 3 секунд.

Примечание: когда усилитель выводится из режима ожидания Standby, громкость по умолчанию будет равна -7 дБ по усилению или -38 дБ, при этом на дисплее будет гореть 5,5 светодиодов.

Воспроизведение музыки через аналоговые входы

Подключите аналоговый сигнал от источника к входу AUX1, AUX2 или Phono усилителя Mission 778X. Выберите аналоговый источник с помощью ручки на передней панели или с помощью кнопок выбора источника на пульте дистанционного управления. При наличии сигнала загорится соответствующий светодиодный индикатор источника и будет слышна музыка.

Воспроизведение музыки через цифровые входы

Подключите цифровой сигнал от источника к входу Mission 778X COAX, OPT1 или OPT2 (по коаксиальному кабелю или оптическому кабелю). Выберите цифровой источник с помощью ручки на передней панели или с помощью кнопок выбора источника на пульте дистанционного управления. При наличии сигнала загорится соответствующий светодиодный индикатор источника, и будет слышна музыка.

Воспроизведение музыки через USB

Подключите PC или Mac через вход USB type-B на Mission 778X. Выберите источник USB с помощью ручки на передней панели или кнопки выбора источника на пульте дистанционного управления. Индикатор входного сигнала "USB" будет гореть, и при наличии сигнала будет слышна музыка из вашего источника.

Воспроизведение музыки через Bluetooth

Mission 778X может использовать соединение Bluetooth для беспроводного подключения к смартфону, планшету или компьютеру (или любому подобному устройству передачи звука по Bluetooth).

Для подключения устройства Bluetooth:

- Убедитесь, что Mission 778X и ваше устройство Bluetooth находятся на расстоянии не более нескольких метров друг от друга.
- Выберите Bluetooth в качестве источника на Mission 778X. Светодиодный индикатор Bluetooth будет мигать, указывая на режим сопряжения.
- Активируйте функцию Bluetooth на вашем устройстве.
- Выберите "Mission 778X BT" в качестве опции подключения при отображении в списке доступных устройств, чтобы начать процесс сопряжения.
- Если будет предложено ввести пароль, введите '0000'.
- Выберите Mission 778X в качестве устройства вывода музыки на вашем устройстве Bluetooth, чтобы начать воспроизведение музыки. Если у вас возникли трудности с подключением Mission 778X к устройству Bluetooth, пожалуйста, попробуйте выбрать "Забудь это устройство" на вашем исходном устройстве, а затем повторите процедуру подключения.

Условия гарантии

Ваши громкоговорители сконструированы в соответствии с самыми высокими стандартами качества. Начиная с высококачественной конструкции и отделки мебельного класса и заканчивая тщательно разработанными и подобранными акустическими компонентами, акустические системы Mission созданы для того, чтобы обеспечить удовольствие от прослушивания на всю жизнь. Мы надеемся, что наши продукты обеспечат вам долгие годы хорошего обслуживания.

Mission гарантирует, что ее продукция, в соответствии со следующими условиями и положениями, приведенными ниже, не будет иметь дефектов материалов и изготовления.

Онлайн регистрация

Отсканируйте QR-код с помощью смартфона для онлайн-регистрации гарантии на продукт.



Расширенная гарантия на три (3) года распространяется на товары, приобретенные с 1 января 2021 года и далее. Товары, приобретенные до этой даты, не имеют права на это расширенное гарантийное обслуживание, но на них распространяются установленные законом гарантийные требования и все применимые права потребителей.

Чтобы получить право на расширенную 3-летнюю гарантию, вы должны зарегистрировать свой продукт в течение девяноста (90) дней – календарных дней с даты покупки. Посетите страницу mission.co.uk/warranty-registration, чтобы завершить онлайн-регистрацию. Товары, не зарегистрированные онлайн, будут иметь Ограниченную гарантию в течение одного (1) года, или на срок действия установленной законом гарантии в вашей стране, в зависимости от того, что больше.

Гарантия может быть предоставлена только на продукты, зарегистрированные с подтверждением покупки с указанием даты, модели и реквизитов официального дилера, четко указанных в квитанции/счете. Пожалуйста, сохраните оригинал квитанции/счета-фактуры на случай, если это потребуется для предъявления претензии по гарантии.

Данная Ограниченная гарантия не подлежит передаче и предоставляется исключительно первоначальному владельцу.

Данная ограниченная гарантия действительна только в стране первоначальной покупки.

Ремонт или замена, предусмотренные настоящей гарантией, являются исключительным средством правовой защиты потребителя. Mission не несет ответственности за любые случайные или косвенные убытки из-за нарушения каких-либо расходов или подразумеваемой гарантии на любой продукт. За исключением случаев, запрещенных законом, настоящая гарантия является исключительной и заменяет все другие гарантии, как явные, так и подразумеваемые, включая, но не ограничиваясь, гарантией товарной пригодности и пригодности для практических целей.

Эта гарантия предоставляет преимущества, которые являются дополнительными к вашим законным правам потребителя и не затрагивают их.

Данное предложение с ограниченной гарантией действует при условии предоставления правильной информации в вашей заявке.

Неправильные даты или несоответствующие даты получения покупки, которые выходят за рамки условий гарантии, немедленно аннулируют любую претензию по гарантии.

**Пожалуйста, обратитесь за дополнительной информацией к местному дистрибьютору вашего дилера.*

Исключения

Следующие товары не подпадают под действие гарантии Mission:

Имеющие обычный износ и косметические повреждения (включая, но не ограничиваясь, любой износ в результате разумного использования, ухудшения состояния окружающей среды или небрежного отношения)

Продукты, на которых серийный номер был удален, изменен или иным образом стал неразборчивым.

Продукты, приобретенные не у официального дилера Mission.

Продукты, которые не были новыми на момент первоначальной покупки.

Продукты проданные по принципу "как есть", "как видно" или "с дефектами"

Продукт, не приобретенный у официального дилера/дистрибьютора в регионе претензии (т.е. параллельный импорт или товары с серого рынка)

Имеющие случайное повреждение или неисправности, вызванные коммерческим использованием, стихийными бедствиями, неправильной установкой, неправильным подключением, неправильной упаковкой, неправильным использованием или небрежной эксплуатацией или обращением, которые не соответствуют инструкциям пользователя.

Оборудование, которое эксплуатировалось совместно с неподходящим, неподходящим или неисправным оборудованием.

Ремонт, изменение или модификация, выполняемые сторонами, не являющимися Mission или ее авторизованными сервисными партнерами.

Повреждения при транспортировке, которые не могут быть отнесены на счет вины Представительства, авторизованного дистрибьютора или дилера (т.е. претензии, в противном случае покрываемые страхованием транзита.)

Неисправности, связанные с ненормальным или несоответствующим напряжением источника питания или скачками напряжения.

Неисправности, связанные с перепадами температуры, воздействием тепла, воды или других жидкостей, насекомых, чрезмерной влажности, песка, химических веществ, утечки батареи или любых других загрязнений.

Любые форс-мажорные обстоятельства, включая, но не ограничиваясь, любые стихийные бедствия, пожар, молния, тайфун, шторм, землетрясение, ураган, стихийное бедствие, цунами, наводнение, война, беспорядки, общественные беспорядки.

Любые другие причины, находящиеся вне разумного контроля любой организации из Mission и ее Уполномоченного дистрибьютора.

Пожалуйста, обратите внимание, что товары, приобретенные до 1 января 2021 года, не подпадают под действие расширенной гарантии.

Как претендовать на гарантийное обслуживание

Для получения гарантийного обслуживания, пожалуйста, свяжитесь с авторизованным дилером, у которого вы приобрели данное изделие, и предъявите сертификат ограниченной гарантии, предлагаемый при регистрации расширенного гарантийного предложения на ваше изделие.

Не отправляйте товар без предварительного согласования с дилером-дистрибьютором или авторизованным сервисным центром.

Если вас попросят вернуть товар для проверки и/или ремонта, пожалуйста, тщательно упакуйте его, предпочтительно в оригинальную коробку или упаковку, обеспечивающую равную степень защиты, и верните через застрахованную, отслеживаемую курьерскую службу.

Авторизованный дилер или дистрибьютор предоставит полную информацию о возврате и инструкции. Однако, пожалуйста, обратите внимание, что при использовании неподходящей упаковки гарантия может быть признана недействительной из-за неправильных действий.

Представительство или авторизованный дистрибьютор, дилер или сервисный центр могут взимать плату за поставку новой упаковки для возврата отремонтированного товара. Пожалуйста, обратите внимание, что рекомендуется страховка, поскольку товар возвращается на риск владельца. Авторизованные дистрибьюторы или сервисные центры не могут нести ответственность за потерю или повреждение при транспортировке. Страховые и транспортные расходы на обратном пути будут оплачены представителем, авторизованным дилером, дистрибьютором или сервисным центром, если окажется необходимым провести корректирующие работы.

В случае "неисправности не обнаружены" или "ремонт не требуется" ответственность за обратную доставку несет владелец.

Ремонт

Все ремонтные работы будут выполняться назначенным дистрибьютором (или местным сервисным центром).

Ремонт, выполненный или произведенный без разрешения или одобрения назначенного представителя, будет исключен из данной ограниченной гарантии. Пожалуйста, обратите внимание, что Mission не может поставлять запчасти или запасные части какой-либо другой организации, кроме официального дистрибьютора или авторизованного сервисного центра.

За исключением гарантии и услуг, изложенных в настоящей гарантии, в максимально возможной степени, разрешенной законом, Mission не несет ответственности перед вами и/или любой третьей стороной или юридическим лицом за:

Любые потери, повреждения и /или неисправности, вызванные любым продуктом (продуктами), которые подключены / подключены к любому из продуктов, на которые распространяется настоящая гарантия.

Любые убытки, убытки и ответственность, будь то прямые, косвенные, случайные, косвенные, специальные, штрафные или иные, независимо от того, вызваны, вытекают из или иным образом, в связи с установкой, доставкой, использованием, обслуживанием, ремонтом, заменой и / или обслуживанием продукта;

Любой ущерб, убытки и ответственность в соответствии с настоящей гарантией в отношении любого действия, бездействия или халатность любого из их технических специалистов, сотрудников, агентов, представителей или независимых подрядчиков, связанная с фактическим или предполагаемым выполнением любого из обязательств по настоящей гарантии.

Адрес Сервисного центра

В случае неисправности громкоговорителей, пожалуйста, упакуйте их правильно, используя оригинальную упаковку, чтобы вы могли безопасно отправить их. Изделие для обслуживания должно быть возвращено назначенному дилеру, у которого вы приобрели изделие.

официальный дистрибьютор MISSION в России: www.athifi.ru



Правильно утилизируйте данное изделие. Эта маркировка в виде перечеркнутой мусорной корзины указывает на то, что данное изделие не следует утилизировать вместе с другими бытовыми отходами на всей территории ЕС. Чтобы предотвратить возможный вред окружающей среде или здоровью человека от неконтролируемого удаления отходов, ответственно перерабатывайте их, чтобы способствовать устойчивому повторному использованию материальных ресурсов. Чтобы вернуть использованное устройство, пожалуйста, воспользуйтесь системами возврата и сбора или обратитесь к продавцу, у которого было приобретено изделие. Они могут сдать этот продукт на экологически безопасную переработку.

Технические характеристики

Модель

778X

| | |
|---|--|
| Общее описание | ЦАП, стерео усилитель |
| Ключевые технологии и философия конструирования | Интегрированный усилитель (45 Вт на 8 Ом, 65 Вт (4 Ом) Референсный ЦАП ESS Sabre32 ES9018K2M, 32-бит Совместимость с цифровыми аудио файлами с ультра-низким уровнем шума (384 кГц PCM, DSD256) Поддержка Bluetooth 5.0 (aptX/AAC) Специальный малошумящий каскад фоновкорректора для MM картриджей Усилитель для наушников с высокоскоростным выходом Поддержка обновлений через USB Крупные ручки регулировки с LED индикаторами уровня |
| Входы | 1 x Coaxial, 2 x Toslink Optical, 1 x PC USB, 1 x Bluetooth (aptX/AAC), 2 x AUX, 1 x RCA (Phono MM) |
| Выходы | 1 x Coaxial, 1 x Toslink Optical, 1 x RCA (PRE Out) |
| Частота дискретизации | Optical/Coaxial: 44.1кГц-192кГц; PC USB: 44.1кГц-384кГц (PCM) / DSD64, DSD128 |
| Секция предусилителя | |
| Коэфф. усиления (макс.) | +0дБ (Line и XLR), +47дБ (Phono MM) |
| Входная чувствительность | 540mV (Line, Volume = 0dB); 2.5mV (Phone MM, Volume = 0dB) |
| Входной импеданс | 10кОм (AUX); 47кОм//100пФ (Phono MM) |
| Искажения (THD) | < 0.003% |
| Диапазон частот (реф. 1 кГц) | 20Гц-20кГц (+/-0.1дБ) |
| Выходное напряжение предусилителя | 2.1В rms (max.) |
| Отношение сигнал/шум предусилителя | > 110дБ (A-взвеш.) |
| ЦАП | |
| Микросхема ЦАП | ESS Sabre32 ES9018K2M |
| Разрешение | 32 бит |
| Макс. частота дискретизации | Optical, Coaxial: 192кГц; USB: PCM 384кГц / 11.2896MHz (DSD256) |
| Искажения (THD) | < 0.001% (1кГц @ 0dBFS) |
| Выходной уровень (0dBFS, 1кГц) | 2.1Вrms |
| Секция усилителя мощности | |
| Коэфф. усиления | +31 дБ |
| Выходная мощность (номин.) | 2 x 45 Вт, (8 Ом); 2 x 65 Вт (4 Ом) |
| Диапазон частот (реф. 1 кГц) | 20Гц-20кГц (+/-0.5дБ) |
| Искажения (THD) | < 0.005% (при 30 Вт/8 Ом) |
| Входная чувствительность | 540 мВ (RCA AUX In); 2.5 мВ (Phono MM) |
| Отношение сигнал/шум | >108 дБ (ref. 45Вт, A-взвеш) |
| Перекрестные помехи на 1 кГц | >80 дБ (ref.1Вт) |
| Потребление в Standby | < 0.5 Вт |
| Усилитель для наушников | |
| Искажения (THD) | < 0.01% (1кГц, 50 мВт) |
| Выходной импеданс | 4.7 Ом |
| Импеданс нагрузки | 20-600 Ом |
| Общие характеристики | |
| Размеры (мм) (W x H x D) | 236x98x380.6 |
| Размеры упаковки (мм) (W x H x D) | 450x392x175 |
| Вес, нетто | 6.3 кг |
| Отделка | Black / Silver |
| Питание (в зависимости от региона) | 220-240В - 50/ 60Гц; 100-120В - 50/ 60Гц |
| Стандартные аксессуары | Сетевой шнур, пульт ДУ, инструкция пользователя, антенны, и т.п. |

MISSION



Эксклюзивный дистрибьютор в России:
127083, Москва, ул. 8 Марта, д. 1, стр. 12
Тел. (495) 280-00-04
info@athifi.ru www.athifi.ru