

DENON[®]

DP-3000NE

Direct Drive Turntable

Руководство пользователя



Меры предосторожности при обращении	3
Уход	3
Конденсация	3
Смазывание	3
Комплект поставки	4
Наименования и назначение составных частей	6
Фронтальный	6
Задн.	8

Подготовка

Сборка	10
Установка опорного диска	11
Установка противовеса	11
Установка картриджа	12
Установка корпуса головки	14
Прикрепление пылезащитной крышки	15
Установка дополнительного груза	15
Настройки	16
Регулировка изоляторов по высоте	16
Регулировка давления иглы	17
Регулировка компенсации скатывающей силы	20
Регулировка высоты рычага звукоснимателя	21

Подсоединения

Подключение усилителя, у которого есть вход phono	24
Подключение кабеля питания	25

Воспроизведение

Воспроизведение пластинки	26
Воспроизведение пластинки	26
Остановка воспроизведения	28

Рекомендации

Содержание	29
Устранение неполадок	30
Питание не включается	31
Питание не выключается	31
Нет звука	31
Слышен фоновый шум	32
Звук прерывается, слышно царапанье или слышны искажения	32
Слышится подвывание	33
Звукосниматель прекращает двигаться на полпути	33
Опорный диск не вращается на заданной скорости	33

Приложение

Технические характеристики	34
-----------------------------------	-----------



Меры предосторожности при обращении

Уход

- Протирайте корпус и пылезащитную крышку тканью. При использовании химического чистящего средства соблюдайте инструкции.
- Бензол, разбавитель для краски и другие органические растворители, а также инсектициды при попадании на устройство могут вызывать изменения и выцветание материалов, а потому их использование не допускается.

Конденсация

При большой разности температур между внутренней частью устройства и окружающей средой на рабочих элементах внутри устройства может образовываться конденсат (роса), который препятствует правильной работе устройства. В таком случае перед использованием устройства следует оставить его на один или два часа с выключенным питанием и дождаться, пока разность температур не снизится до небольшой величины.

Смазывание


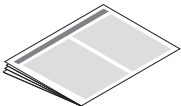
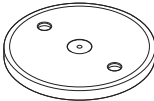
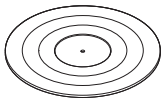
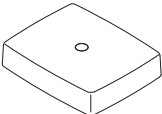
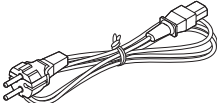
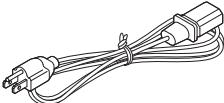
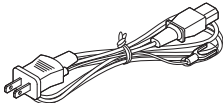
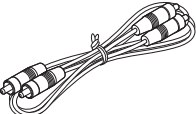
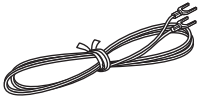

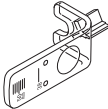
Электродвигатель не нуждается в смазке. Смазывать устройство запрещается.



Благодарим за приобретение устройства Denon. Чтобы гарантировать его бесперебойную работу, пожалуйста, внимательно прочтите настоящее руководство пользователя, прежде чем приступить к эксплуатации изделия. Ознакомившись с руководством, используйте его в дальнейшей работе с устройством.

Комплект поставки

Убедитесь в наличии следующих компонентов в комплекте поставки изделия.

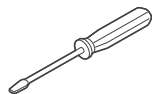
 <p>Краткое руководство пользователя</p>	 <p>Правила техники безопасности</p>	 <p>Опорный диск</p>	 <p>Мат для опорного диска</p>
 <p>Пылезащитная крышка</p>	 <p>Сетевой шнур (модель для Европы)</p>	 <p>Сетевой шнур (модель для Северной Америки)</p>	 <p>Сетевой шнур (модель для Японии)</p>
 <p>Звуковой кабель</p>	 <p>Провод заземления</p>	 <p>Корпус головки (с подводящим проводом)</p>	 <p>Шаблон для настройки захода иглы</p>





Набор винтов для установки
картриджа

- Винта (короткие/средние/длинные):
2 каждый
- Гайки: 2
- Шайбы: 2



Отвертка



Противовес



Дополнительный груз



Адаптер на 45 оборотов в
минуту

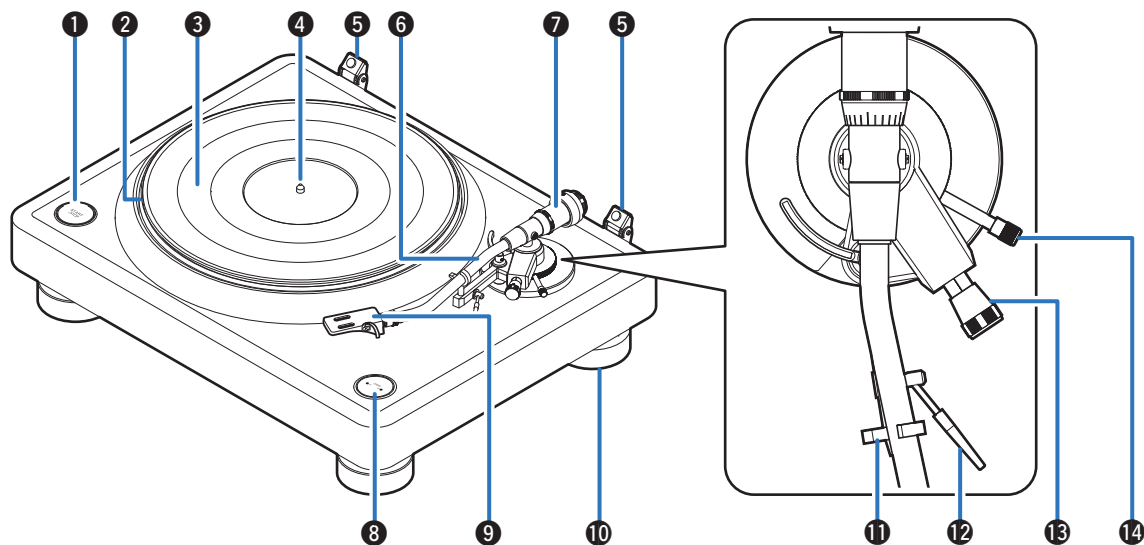


Регулировочные прокладки для
картриджа



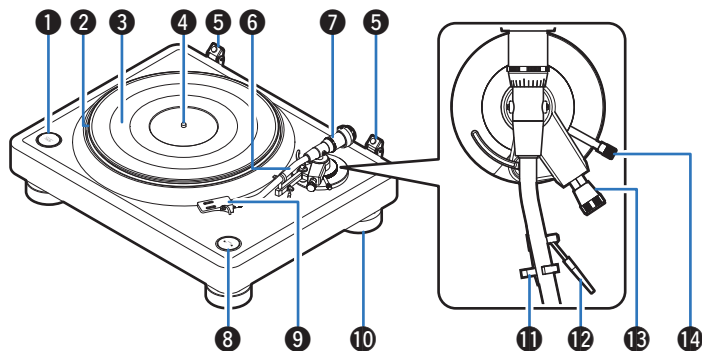
Наименования и назначение составных частей

Фронтальный



Подробности можно узнать на следующей странице.



**1 Кнопка START/STOP**

Выполняет пуск и остановку опорного диска. (☞ стр. 26)

2 Опорный диск

Крепится путем установки на центральный шпиндель на основном устройстве. (☞ стр. 11)

3 Мат для опорного диска

Устанавливается сверху опорного диска. (☞ стр. 11)

4 Центральный шпиндель

Установите опорный диск и пластинки таким образом, чтобы они совпали по центру.

5 Петли для прикрепления пылезащитной крышки

Предназначены для прикрепления входящей в комплект пылезащитной крышки. (☞ стр. 15)

6 Звукосниматель

- Противовес смонтирован сзади. (☞ стр. 11)
- Корпус головки присоединен к концу. (☞ стр. 14)
- Дополнительный груз устанавливается сзади. (☞ стр. 15)

7 Противовес

Прикреплен к задней части звукоснимателя для регулировки давления, создаваемого иглой.

- “Установка противовеса” (☞ стр. 11)
- “Регулировка давления иглы” (☞ стр. 17)

8 Кнопка SPEED 33/45

Устанавливает необходимую скорость для воспроизводимой пластинки. (☞ стр. 26)

9 Корпус головки

Установите имеющийся в продаже картридж на корпус головки, а затем установите корпус головки на конец рычага звукоснимателя. (☞ стр. 12)

10 Изолятор

Изолятор регулируется по высоте. (☞ стр. 16)

11 Опора звукоснимателя

Не трогайте звукосниматель, когда он не используется для воспроизведения пластинок.

12 Подъемный рычаг

Поднимает и опускает звукосниматель. При опускании рычага медленно опускается звукосниматель, чтобы игла встала таким образом, при котором она не повреждается или не повреждается воспроизводимая запись. (Заводская настройка по умолчанию: опущенное положение)

13 Ручка компенсации скатывающей силы

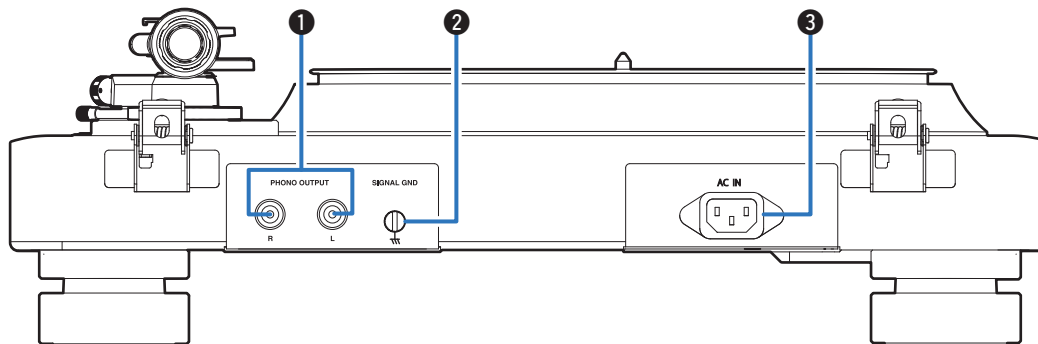
Регулирует противоскатывание. (☞ стр. 20)

14 Ручка регулировки высоты рычага

Регулирует высоту рычага звукоснимателя в соответствии с используемым картриджем и корпусом головки. (☞ стр. 21)



Задн.

**1 Разъемы PHONO OUTPUT**

Подключите оборудование, например усилитель с входным разъемом PHONO. (☞ стр. 24)

2 Разъем SIGNAL GND

Используйте входящий в комплект провод заземления даже при подключении этого устройства к усилителям с заземленными соединениями. (☞ стр. 24)

3 Входной разъем для сети переменного тока (AC IN)

Используется для подключения шнура питания. (☞ стр. 25)



■ Содержание

Сборка

Установка опорного диска	11
Установка противовеса	11
Установка картриджа	12
Установка корпуса головки	14
Прикрепление пылезащитной крышки	15
Установка дополнительного груза	15

Настройки

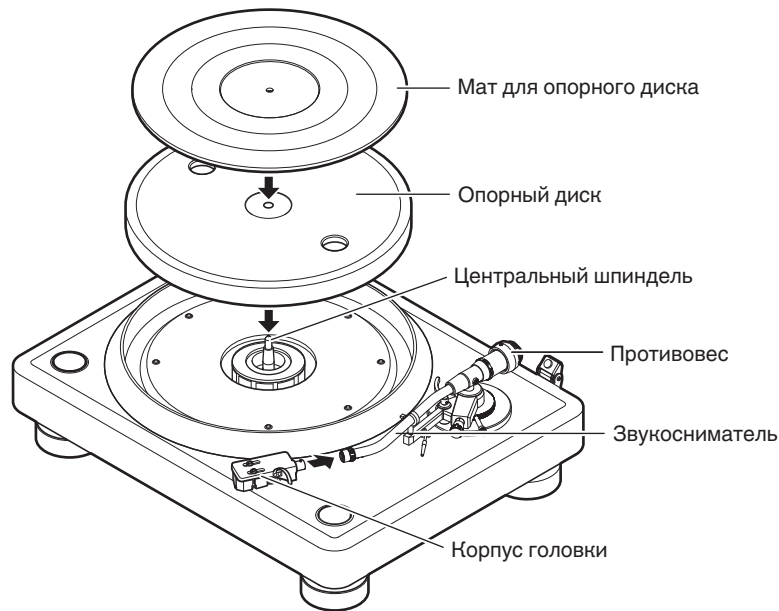
Регулировка изоляторов по высоте	16
Регулировка давления иглы	17
Регулировка компенсации скатывающей силы	20
Регулировка высоты рычага звуко снимателя	21



Сборка

Смонтируйте эти входящие в комплект части на основном устройстве перед использованием.

Обязательно выполняйте установку на стабильной ровной поверхности, чтобы предотвратить влияние вибрации или углов наклона на воспроизведение пластинки.



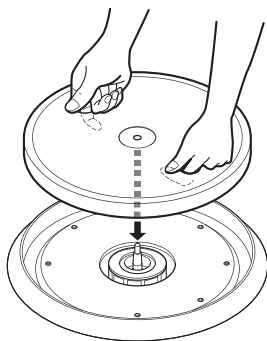
ПРИМЕЧАНИЕ

- Убедитесь, что во время сборки шнур питания данного устройства не подключен к электрической розетке.



Установка опорного диска

- 1 Установите опорный диск отверстием в центре на центральный шпindel.



ПРИМЕЧАНИЕ

- Перед установкой опорного диска убедитесь в отсутствии посторонних предметов вокруг центрального шпинделя.
- Опорный диск имеет большой вес. Обращайтесь с ним с осторожностью.
- Следите за тем, чтобы не защемить пальцы при установке.

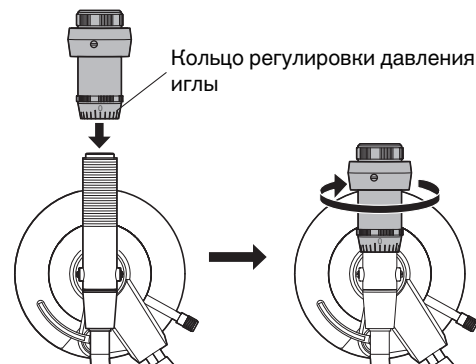
- 2 Установите мат на опорный диск.



- При установке мат должен быть направлен вниз той стороной, на которой имеется логотип DENON.

Установка противовеса

- 1 Вставьте противовес в вал с обратной стороны звукоснимателя и поворачивайте в указанном стрелкой направлении, слегка надавливая.



- Установите противовес таким образом, чтобы кольцо регулировки давления иглы смотрело вперед.

ПРИМЕЧАНИЕ

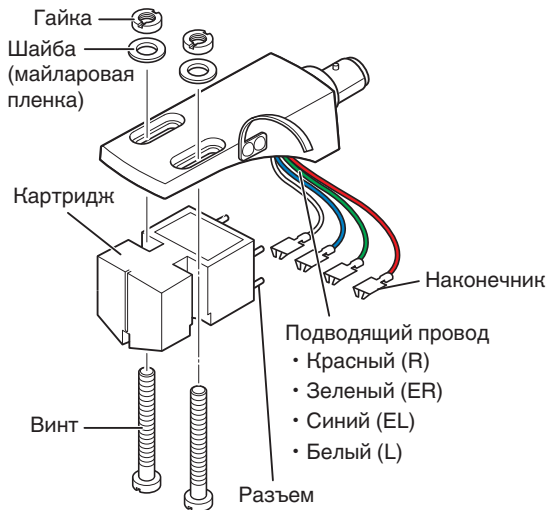
- При установке соблюдайте осторожность и не прикладывайте излишнее усилие, поскольку резьба на противовесе очень тонкая.



Установка картриджа

1 Присоедините корпус головки к картриджу (не входит в комплект), но не закрепляйте его.

- Сверяйтесь с демонстрационными материалами или руководством для используемого картриджа, чтобы убедиться в том, что подводящий провод правильно подключен к разъему картриджа.
- Для регулировки захода иглы звукоснимателя временно закрепите картридж в неподвижном положении.

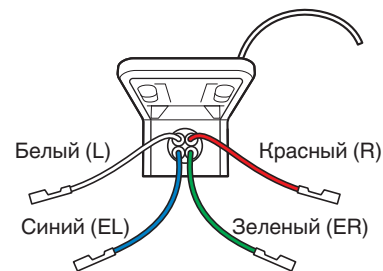


ПРИМЕЧАНИЕ

- Используйте винты, гайки, шайбы и отвертку, входящие в комплект.
- Не прикасайтесь к игле.

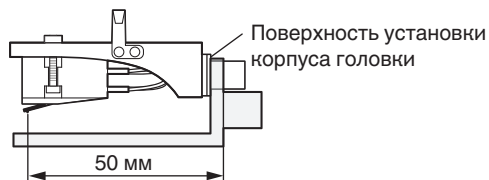


- Если подводящий провод корпуса головки отключен, подключите подводящий провод к разъему, как показано ниже.
- Входящие в комплект подводящие провода можно заменить на другие имеющиеся в продаже провода.

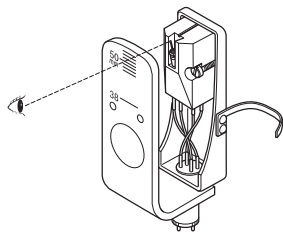


2 Отрегулируйте заход иглы и неподвижно закрепите картридж на корпусе головки.

- ① Установите шаблон для настройки захода иглы (входит в комплект) на корпус головки.



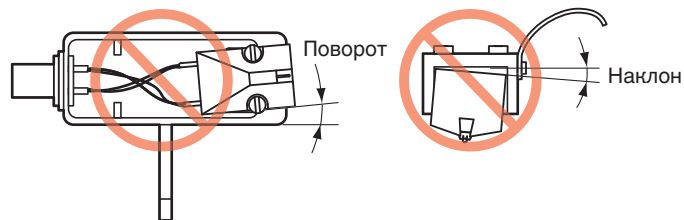
- ② Отрегулируйте положение картриджа так, чтобы игла находилась в точке 50 мм на шаблоне для настройки захода иглы.
- 50 мм: это расстояние, на котором конец иглы идет по левому и правому каналу с оптимальным балансом в соответствии с положением опорного диска и рычага звукоснимателя (величина захода иглы).



- ③ Затяните винты отверткой, чтобы закрепить картридж на корпусе головки.

ПРИМЕЧАНИЕ

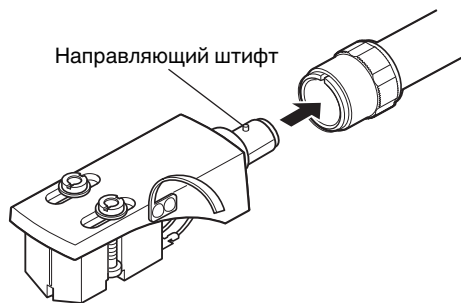
- Установите картридж без поворота или наклона, чтобы конец иглы правильно следовал по канавке на пластинке.



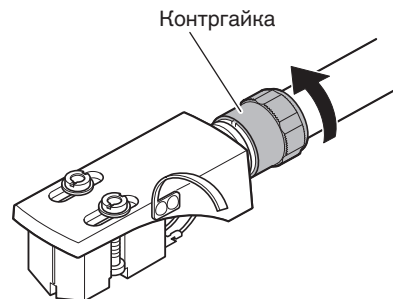
Установка корпуса головки

1 Вставьте корпус головки в наконечник звукоснимателя.

- Вставляйте корпус головки таким образом, чтобы его направляющий штифт был направлен вверх и совместился с отверстием в верхней части звукоснимателя.



2 Поверните контргайку в направлении стрелки, чтобы зафиксировать корпус головки.



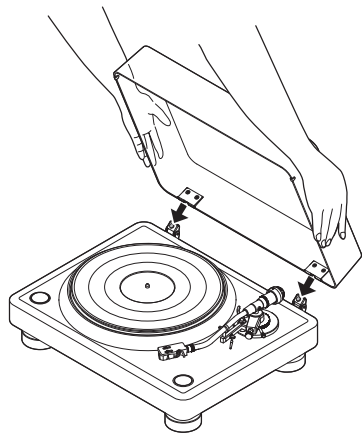
ПРИМЕЧАНИЕ

- Не прикасайтесь к игле.
- Содержите корпус головки и разъем рычага звукоснимателя в чистоте. Если они загрязнятся, это может отрицательно сказаться на качестве звука. Рекомендуется регулярно выполнять очистку.



Прикрепление пылезащитной крышки

- 1 Вставьте края петель на основной блоке в пазы для петель на пылезащитной крышке.

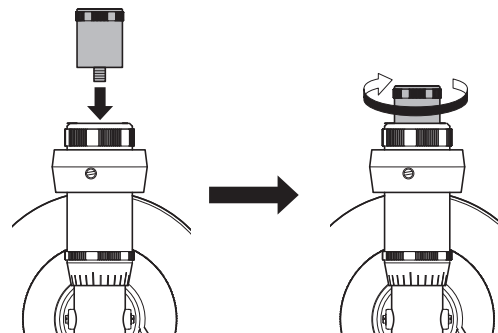


- Чтобы снять пылезащитную крышку, откройте ее до конца и потяните в направлении, противоположном направлению, указанному стрелками.

Установка дополнительного груза

Если картридж и корпус головки слишком тяжелые для того, чтобы рычаг звукоснимателя оставался параллельным пластинке только с противовесом, прикрепите входящий в комплект дополнительный груз к рычагу звукоснимателя, чтобы удерживать его в равновесии.

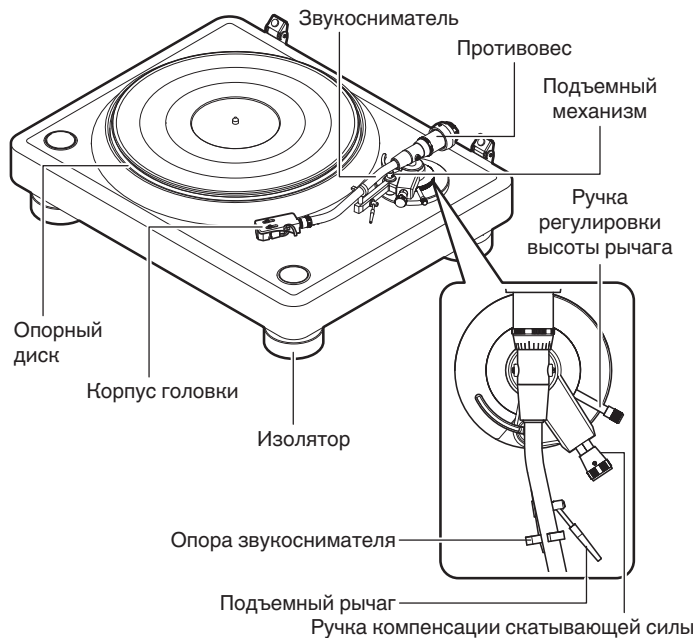
- 1 Дополнительный груз следует установить за противовесом, вставив его в отверстие с резьбой на задней стороне рычага звукоснимателя.



- Информацию о диапазоне веса картриджей, совместимых с каждым из грузов, см. в разделе "Подходящий вес картриджа" (📖 стр. 35).



Настройки

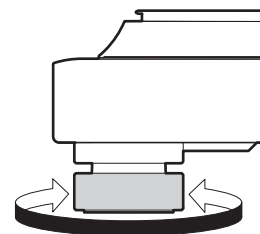


ПРИМЕЧАНИЕ

- Убедитесь, что шнур питания данного устройства не подключен к розетке во время выполнения регулировки.

Регулировка изоляторов по высоте

- 1 Вращайте изоляторы, чтобы отрегулировать их по высоте таким образом, чтобы проигрыватель занял горизонтальное положение.



Увеличение высоты

Уменьшение высоты

ПРИМЕЧАНИЕ

- Старайтесь не затягивать изоляторы слишком сильно, поскольку это может их повредить.



- Для более точной регулировки можно использовать имеющийся в продаже спиртовой уровень.

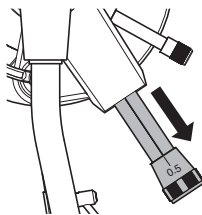


Регулировка давления иглы

Чтобы записывающая игла двигалась по канавкам пластинки и снимала звук (вибрация), необходимо чтобы оказывалось постоянное давление (создаваемое иглой) на пластинку от кончика иглы. Для каждого картриджа указано значение давления, которое подходит для иглы. Если оказываемое иглой давление выше или ниже, чем указанное значение, то это не только приведет к искажению воспроизведения звука, скачкам иглы, но записывающая игла также может стереться быстрее а пластинка может повредиться. Поэтому обязательно отрегулируйте давление, создаваемое иглой до соответствующего значения.

1 Потяните ручку компенсации скатывающей силы в направлении, указанном стрелкой.

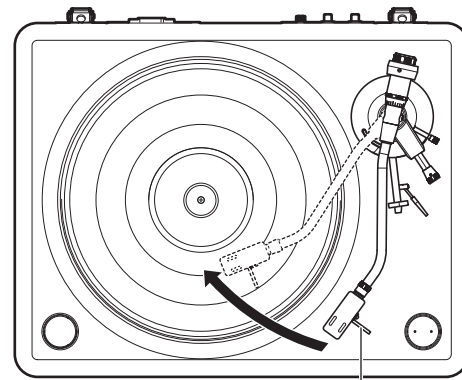
Это приведет к отключению функции компенсации скатывающей силы.



2 Опустите подъемный рычаг.

3 Снимите рычаг звукоснимателя с опоры.

4 Не касаясь пальцами корпуса головки, переместите рычаг звукоснимателя в положение над опорным диском.



Рычаг звукоснимателя

ПРИМЕЧАНИЕ

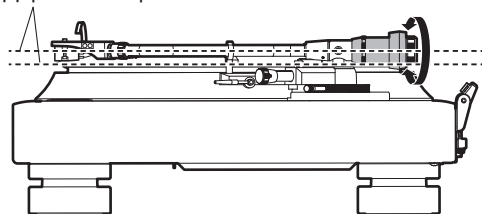
- Если картридж оснащен съемным колпачком иглы, снимите его.



5 Поверните противовес таким образом, чтобы рычаг звукоснимателя оставался в равновесии параллельно опорному диску.

- Регулируйте его постепенным поворотом противовеса, время от времени отпуская, чтобы проверить положение.

Держите в параллельном положении

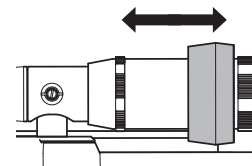
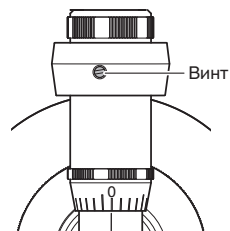


ПРИМЕЧАНИЕ

- Убедитесь, что игла не касается мата опорного диска или основного блока.



- Регулировку также можно выполнить за счет сдвигания противовеса. Ослабьте винт противовеса с помощью входящей в комплект отвертки и сдвиньте противовес. После регулировки затяните винт таким образом, чтобы закрепить противовес.

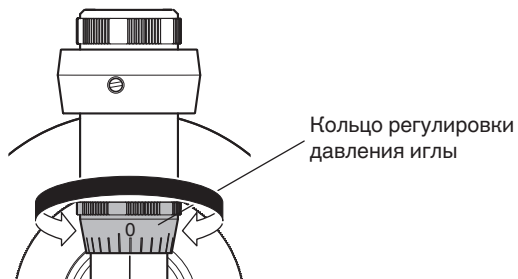


- Если картридж и корпус головки слишком тяжелые для того, чтобы рычаг звукоснимателя оставался параллельным пластинке только с противовесом, прикрепите входящий в комплект дополнительный груз к рычагу звукоснимателя. (📖 стр. 15)

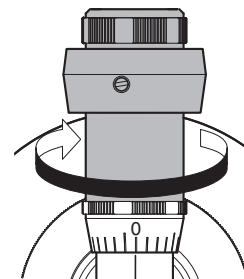


6 Установите звукосниматель обратно на опору.

7 Удерживая противовес пальцем в неподвижном положении, поверните кольцо регулировки давления иглы таким образом, чтобы отметка “0” на нем совпала с линией на звукоснимателе.



8 Вращайте противовес в направлении, показанном стрелкой, чтобы установить правильное давление иглы картриджа.



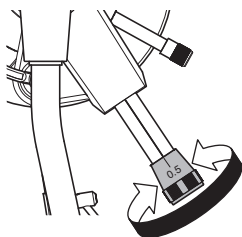
- Информация о правильном давлении иглы картриджа находится в руководстве используемого картриджа.



Регулировка компенсации скатывающей силы

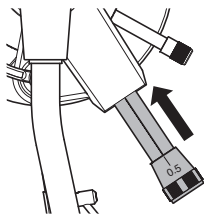
Регулировка противоскатывания выполняется для противодействия силе, которая втягивает кончик иглы вовнутрь из-за вращения пластинки.

- 1** Поверните ручку компенсации скатывающей силы и установите число, равное давлению иглы картриджа.



- 2** Надавите на ручку компенсации скатывающей силы в направлении, показанном стрелкой.

Это приведет к включению функции компенсации скатывающей силы.



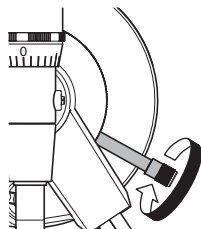
- Если давление иглы картриджа выше 3,0 г, установите значение "3".
- Это не повлияет на чувствительность рычага, потому что функция компенсации скатывающей силы на данном устройстве выполняется магнитной системой, которая не соприкасается с валом рычага звукоснимателя.



Регулировка высоты рычага звукоснимателя

В зависимости от используемого картриджа или корпуса головки рычаг звукоснимателя может не быть параллельным пластинке, когда игла касается пластинки. В таком случае отрегулируйте высоту рычага звукоснимателя, пока он не станет параллельным пластинке. Эту регулировку необходимо выполнить должным образом, чтобы игла картриджа правильно следовала по канавкам пластинки.

- 1** Поверните ручку регулировки высоты рычага против часовой стрелки, чтобы ее разблокировать.

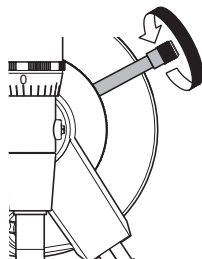


- 2** С помощью ручки регулировки высоты рычага поверните основание рычага звукоснимателя и отрегулируйте высоту.

- Выполняйте регулировку до тех пор, пока рычаг не станет параллельным верхней поверхности пластинки.



3 Поверните ручку регулировки высоты рычага по часовой стрелке, чтобы ее заблокировать.



- Высота рычага звукоснимателя регулируется от 0 до 9 мм.
- Если высота картриджа слишком мала, может быть невозможно сделать рычаг звукоснимателя параллельным пластинке за счет регулировки его высоты. В таком случае необходимо положить входящие в комплект регулировочные прокладки для картриджа между корпусом головки и картриджем и выполнить регулировку, пока рычаг звукоснимателя не станет параллельным пластинке.



■ Содержание

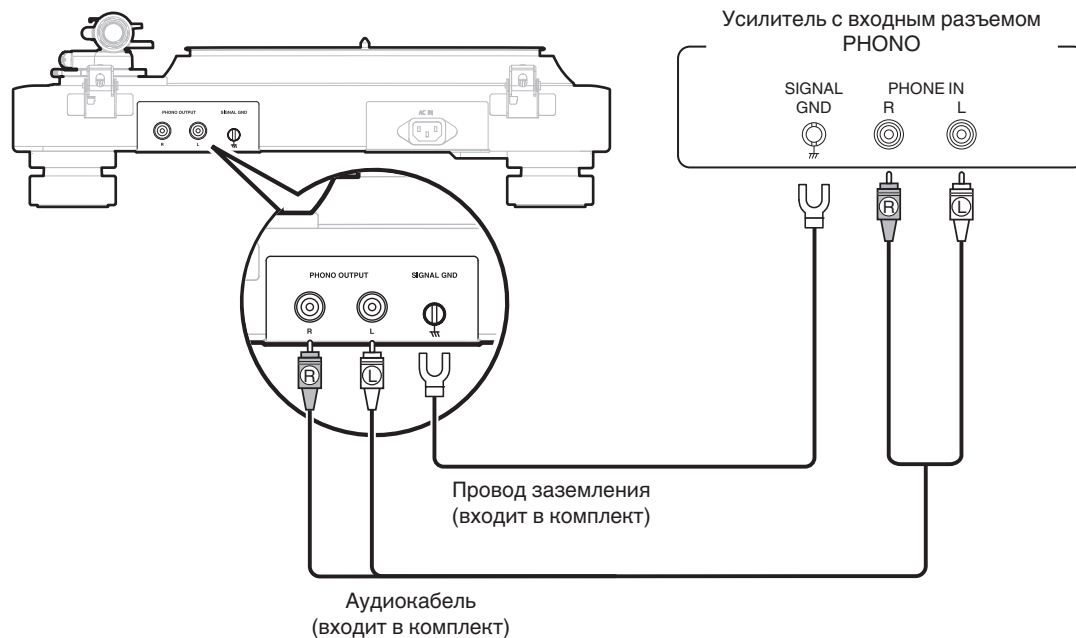
Подключение усилителя, у которого есть вход phono	24
Подключение кабеля питания	25

ПРИМЕЧАНИЕ

- Не включайте устройство в розетку, пока не будут подсоединены все компоненты.
- Не связывайте сетевые шнуры вместе с соединительными кабелями. Это может привести к возникновению фона переменного тока или другим помехам.



Подключение усилителя, у которого есть вход phono



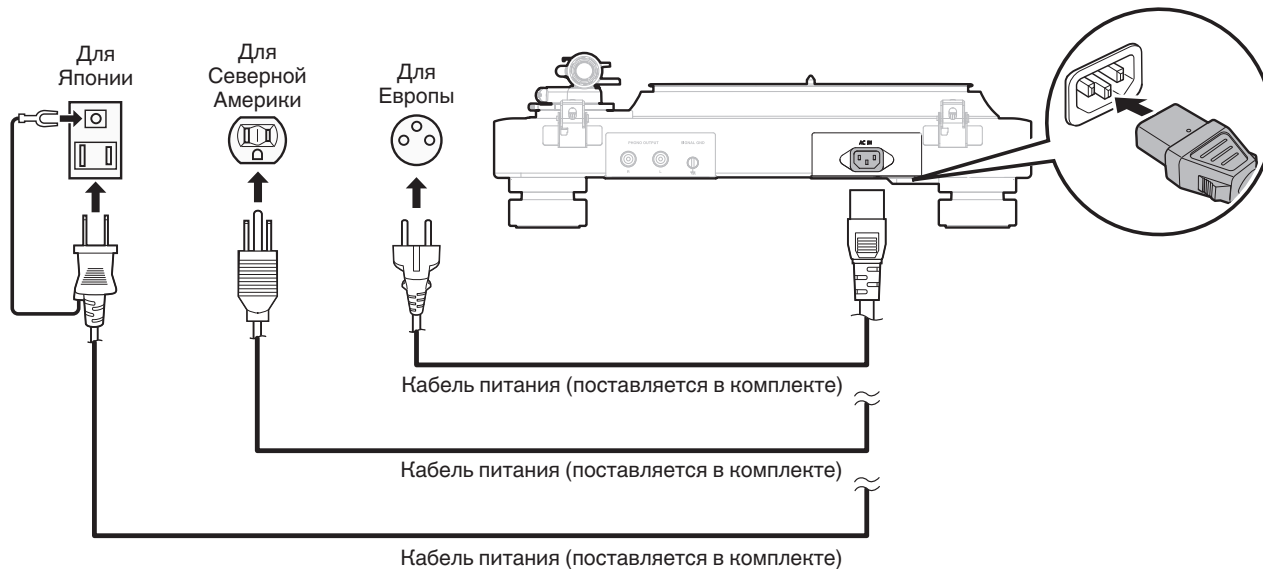
- Если у устройства, подключенного к данному устройству, есть клемма заземления, то подсоедините провод заземления (входит в комплект) к клемме заземления данного устройства (SIGNAL GND). Это может уменьшить шум во время воспроизведения.
- К разъемам аудиокабеля прикреплены красное и черное резиновые кольца, чтобы различать левый и правый канал. Если кольца отвалятся, их необходимо присоединить обратно.



Подключение кабеля питания

После подключения всех компонентов, включите устройство в розетку.

В комплект входит шнур питания для каждого региона. Используйте шнур питания, предназначенный для вашего региона.

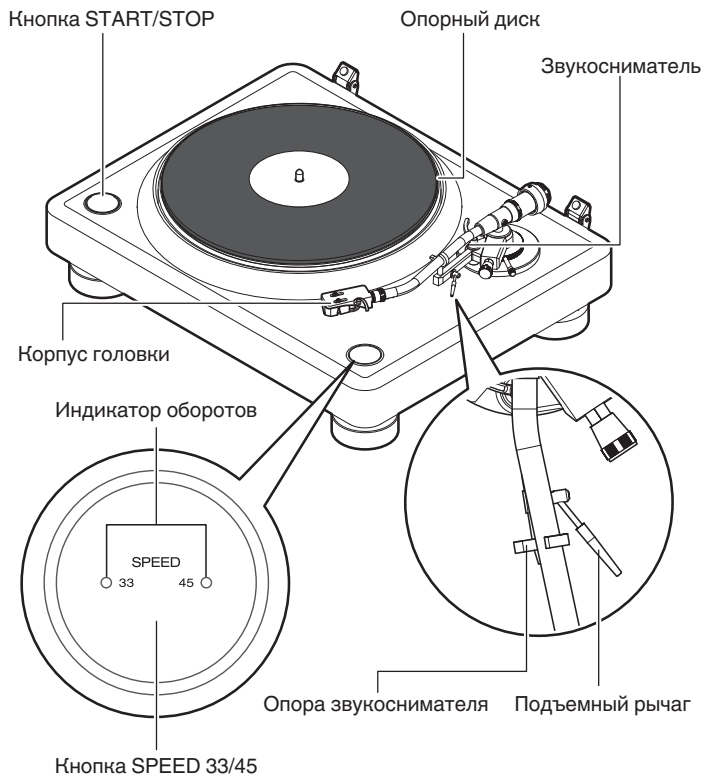


ПРИМЕЧАНИЕ

- Это устройство включается, когда шнур питания, подключенный к устройству, вставляется в электрическую розетку.
- При отъезде из дома на длительное время или в отпуск отсоедините шнур питания от розетки.



Воспроизведение пластинки



Воспроизведение пластинки

1 Поместите пластинку на опорный диск.



- Для долгоиграющих пластинок установите на центральный шпиндель входящий в комплект адаптер на 45 об/мин.
- Адаптер для пластинок на 45 оборотов можно также использовать в качестве стабилизатора.

2 С помощью кнопки SPEED 33/45 установите необходимую скорость вращения опорного диска для воспроизводимой пластинки.

Кнопка выполняет переключение между 33 1/3 и 45 об/мин. Текущая скорость вращения показана индикатором оборотов.



- Это устройство также поддерживает воспроизведение пластинок на 78 оборотов. Нажимая на кнопку SPEED 33/45, нажмите кнопку START/STOP. Оба индикатора оборотов загорятся, и скорость изменится на 78 об/мин.
- Частота оборотов в минуту, как правило, указана на обложке и наклейке пластинки.
- После нажатия кнопки SPEED 33/45 индикатор оборотов включится примерно на 20 секунд.
- Индикатор оборотов, соответствующий заданной скорости вращения, включится при вращении опорного диска.
- После остановки опорного диска индикатор оборотов выключится примерно через 20 секунд.

3 Нажмите кнопку START/STOP.

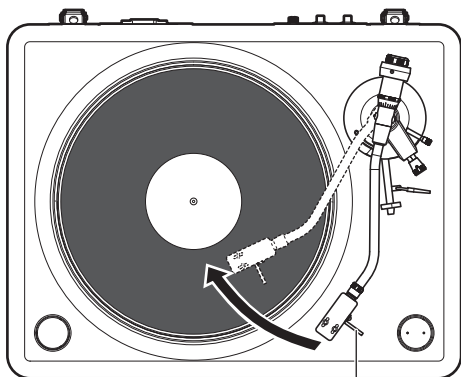
Опорный диск начнет вращаться.



- 4** Поднимите рычаг подъемного механизма и снимите рычаг звукоснимателя с опоры.



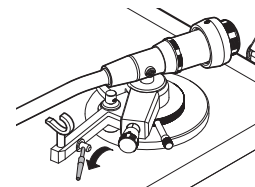
- 5** Возьмитесь за рычаг звукоснимателя и переведите иглу в положение непосредственно над началом дорожки, которую следует воспроизвести.



Рычаг звукоснимателя

- 6** Опустите подъемный рычаг.

Звукосниматель медленно опустится, и как только игла коснется пластинки, начнется воспроизведение.



- Будьте осторожны, чтобы не поцарапать пластинки.
- Обратите внимание на следующее во время воспроизведения.
 - Не прикасайтесь к рычагу звукоснимателя или опорному диску.
 - Не отсоединяйте источник питания.
 - Убедитесь, что устройство не подвергается воздействию вибрации или ударов.
- Не меняйте пластинку до полной остановки опорного диска.
- Не оказывайте давление рукой, чтобы остановить опорный диск во время его вращения. При таких действиях вырабатывается внутреннее тепло, которое может привести к выходу оборудования из строя или возгоранию.



Остановка воспроизведения

- 1 Поднимите подъемный рычаг.**
Поднимите звуко сниматель, чтобы снять иглу с пластинки.
- 2 Не касаясь пальцем корпуса головки, верните корпус головки на опору звуко снимателя.**
- 3 Опустите подъемный рычаг.**
- 4 Нажмите кнопку START/STOP.**
Опорный диск остановится.



Содержание

■ Устранение неполадок

Питание не включается	31
Питание не выключается	31
Нет звука	31
Слышен фоновый шум	32
Звук прерывается, слышно царапанье или слышны искажения	32
Слышится подвывание	33
Звукосниматель прекращает двигаться на полпути	33
Опорный диск не вращается на заданной скорости	33



Устранение неполадок

В случае возникновения неполадок, прежде всего, проверьте следующее:

1. Правильно ли выполнены подсоединения?
2. Выполняется ли управление устройством в соответствии с руководством пользователя?
3. Работает ли остальная аппаратура надлежащим образом?

Если данное устройство не работает надлежащим образом, проверьте соответствующие признаки в данном разделе.

Если признаки не соответствуют каким-либо из описанных здесь, обратитесь к своему дилеру, поскольку это может быть связано с неполадкой в данном устройстве. В таком случае, немедленно отсоедините устройство от электросети и обратитесь в магазин, в котором Вы приобрели данное устройство.



Питание не включается

Устройство не включается.

- Проверьте надежность подсоединения вилки сетевого шнура к розетке электросети. (👉 стр. 25)

Питание не выключается

Питание не выключается.

- На данном устройстве нет выключателя питания. При отъезде из дома на длительное время или в отпуск отсоедините шнур питания от розетки.

Нет звука

Звук не производится. Или звук искажается.

- Проверьте подсоединения всех устройств. (👉 стр. 23)
- Прочно подключите все соединительные кабели.
- Проверьте, не перепутаны ли местами подключения входных и выходных разъемов.
- Проверьте, не повреждены ли кабели.
- Проверьте функции и настройки усилителя и отрегулируйте их при необходимости.
- Убедитесь в том, что картридж присоединен правильно. (👉 стр. 12)



Слышен фоновый шум

Слышен фоновый шум.

- Убедитесь, что провод заземления на аудиокабеле подключен к усилителю. (🔗 стр. 24)
- Убедитесь, что аудиокабель правильно подключен к усилителю. (🔗 стр. 24)
- Убедитесь, что корпус головки надежно прикреплен к рычагу звукоснимателя. (🔗 стр. 14)

Звук прерывается, слышно царапанье или слышны искажения

Звук прерывается, слышно царапанье или слышны искажения.

- Давление, создаваемое иглой не правильное. Выполните регулировку до правильного давления. (🔗 стр. 17)
- Удостоверьтесь, что на пластинке нет никаких царапин.
- Убедитесь, что пластинка не деформирована.
- Убедитесь, что на игле или пластинке отсутствует грязь или пыль.



Слышится подвывание

Слышится подвывание.

- Данное устройство и динамик находятся слишком близко друг к другу. Отодвиньте динамик от данного устройства.
- Данное устройство находится в нестабильном положении. Поставьте его на устойчивое ровное место.
- Громкость воспроизведения слишком высокая. Отрегулируйте громкость подключенного усилителя до подходящего уровня.

Звукосниматель прекращает двигаться на полпути

Звукосниматель не двигается по дорожкам во время воспроизведения.

- Удостоверьтесь, что на пластинке нет никаких царапин.
- Убедитесь, что ничто не мешает звукоснимателю.

Опорный диск не вращается на заданной скорости

Опорный диск не вращается на заданной скорости.

- Индикатор оборотов непрерывно мигает, когда опорный диск не вращается на заданной скорости. Отсоедините и снова подключите шнур питания, затем снова нажмите кнопку START/STOP. Если это не решает проблему, свяжитесь с нашим центром по обслуживанию клиентов.



Технические характеристики

■ Раздел с информацией о поворотном столе

Приводная система:	прямой привод
Скорость вращения:	33 1/3 об/мин, 45 об/мин, 78 об/мин
Коэффициент детонации:	менее 0,06 % WRMS
Время пуска:	до заданной скорости не более 1,0 с (для 33 об/мин)
Пусковой крутящий момент:	4,5 кг·см
Опорный диск:	алюминиевый литой под давлением, диаметр 305 мм
Двигатель:	бесщеточный электродвигатель постоянного тока
Система регулирования скорости:	контроль ШИМ пространственного вектора, Quartz Lock
Отклонение вращения:	не более $\pm 0,5$ %
Отношение сигнал/шум:	более 70 дБ



■ Раздел с данными о звукоснимателе

Форма рычага:	статически сбалансированный S-образный трубчатый рычаг
Полезная длина рычага:	244 мм
Консольная часть:	14 мм
Погрешность следования:	до 2,5° (макс.)
Диапазон регулировки высоты рычага:	около 9 мм
Изменяемый диапазон давления иглы:	2,5 г (24,5 мН) / на один оборот Один шаг 0,1 г (0,98 мН)
Подходящий вес картриджа:	без дополнительного груза От 4 до 16 г От 15 до 27 г (включая корпус головки с подводным проводом, винтами, гайками и шайбами) С использованием дополнительного груза От 14 до 26 г От 25 до 37 г (включая корпус головки с подводным проводом, винтами, гайками и шайбами)
Вес корпуса головки:	11 г (включая винты, гайки и шайбы)

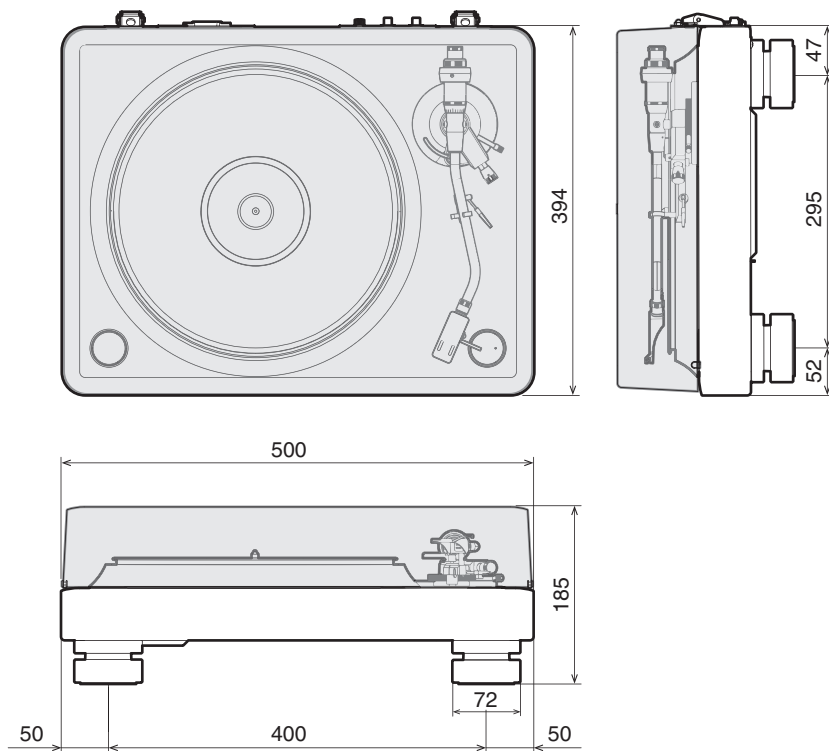
■ Главный

Рабочая температура:	+5 °C – +35 °C
Источник питания:	переменный ток 100–240 В, 50/60 Гц
Энергопотребление:	4 Вт
Энергопотребление находится в режиме ожидания:	менее 0,3 Вт

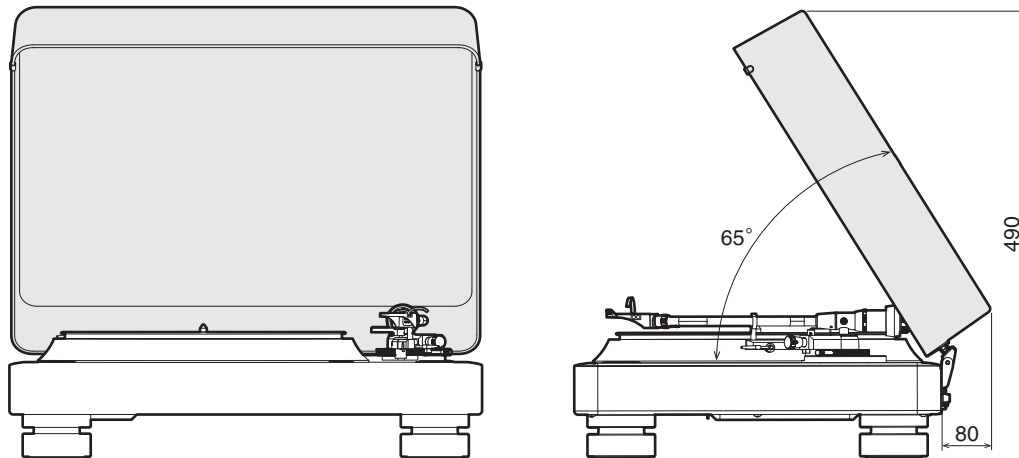
В целях совершенствования продукции технические характеристики и конструкция устройства могут быть изменены без предварительного уведомления.



■ Размеры (Единицы измерения: мм)



【С открытой пылезащитной крышкой】



■ Вес: 18,5 кг (включая пылезащитную крышку)



DENON®

www.denon.com

3520 10915 00ASB

©2023 DEI Sales, Inc. All Rights Reserved.