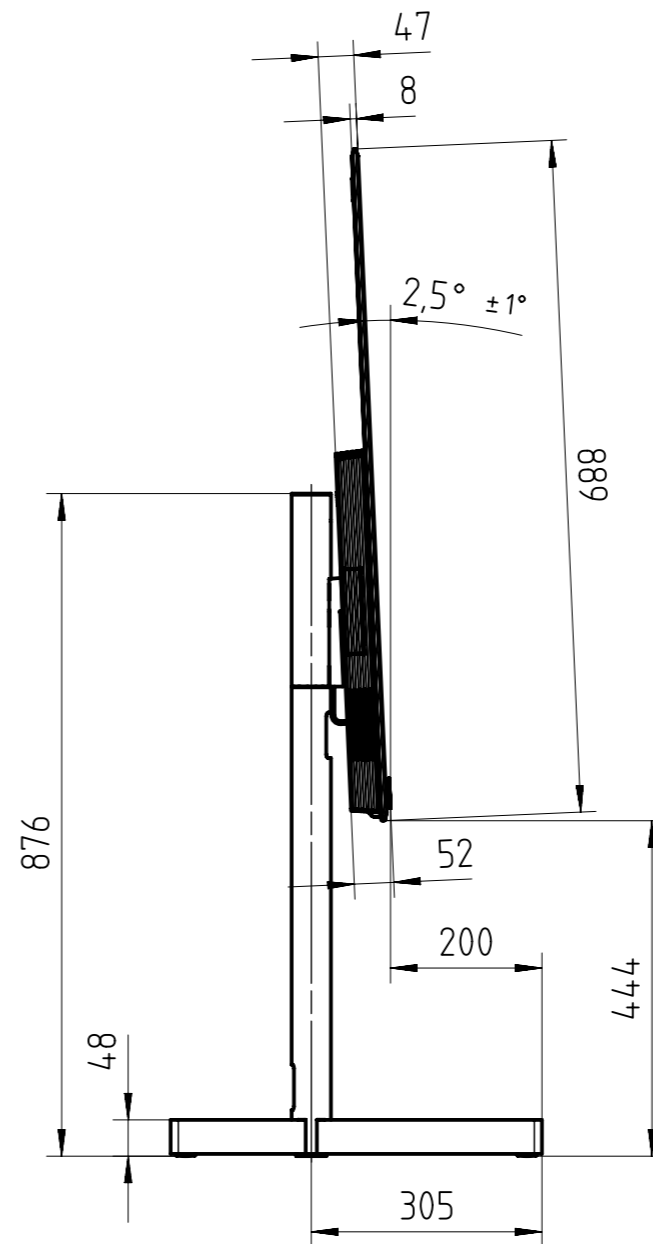
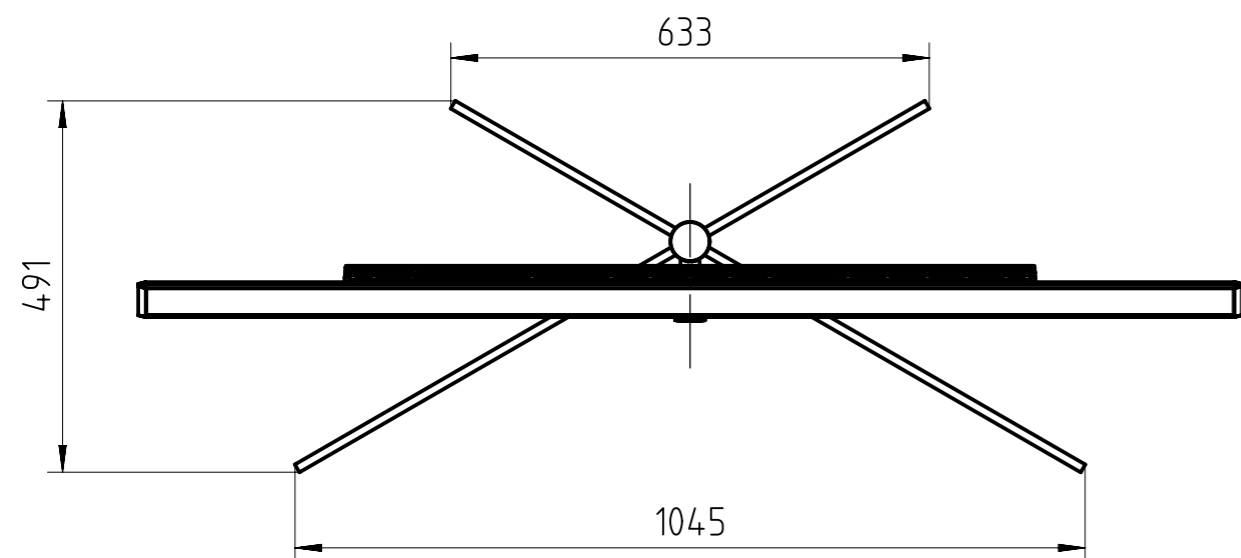


Drehwinkel Gerät: $\pm 45^\circ$
 Device rotation angle: $\pm 45^\circ$



| | |
|------------------------------------|-----------|
| Name | Art.No. |
| Loewe stellar 65 | 63470.xxx |
| Loewe floor stand motor stellar 65 | 63825.B00 |

| DIMENSIONS (cm) | |
|-----------------|--------------------|
| B | 146,8 |
| H | 133,2 |
| TP | 5,2 |
| TG / FP | $\varnothing 49,1$ |

| Allgemeintoleranzen nach DIN ISO 2768-v | | |
|--|----------|--------------------|
| General tolerances according to DIN ISO 2768-v | | |
| Nennmaß | Grenzmaß | |
| Nominal dimension | mm | Limit of deviation |
| 3-6 | | $\pm 0,5$ |
| 6-30 | | $\pm 1,0$ |
| 30-120 | | $\pm 1,5$ |
| 120-400 | | $\pm 2,5$ |
| 400-1000 | | $\pm 4,0$ |
| 1000-2000 | | $\pm 6,0$ |

RoHS-Konformität entsprechend der EU-Richtlinie 2011/65/EU muss gewährleistet sein.
 RoHS conformity according to the EU Directive 2011/65/EU has to be granted.

REACH-Konformität entsprechend der EU-Richtlinie (EG) 1907/2006/EC muss gewährleistet sein.
 REACH conformity according to the EU Directive (EG) 1907/2006/EC has to be granted.

Weitergabe sowie Vervielfältigung dieser Unterlage, Verwertung und Mitteilung ihres Inhalts nicht gestattet, soweit nicht ausdrücklich zugestanden. Zuwiderhandlungen verpflichten zu Schadensersatz. Alle Rechte vorbehalten, insbesondere aber den Fall der Patenterteilung oder GM-Eintragung.
 Proprietary data, company confidential. All rights reserved. Confie a titre de secret d'entreprise. Tous droits reserves.
 Comunicado como segredo empresarial. Reservados todos os direitos. Confido como secreto industrial. Nos reservamos todos los derechos.

| | | | | | | | |
|--|--|--|---|---|----------------------------------|--------------------------------|--------------------|
| LOEWE. Loewe Technology GmbH Industriestrasse 11 96347 Kronach Germany | | Index d. Zeichnung Index of drawing | Anzahl d. Indexe quantity of indexes | Index v. 3D-Modell index of 3D-model | Änderungsdatum date of change | Geändert changed | Geprüft checked |
| Entwicklungsnummer / development number CAD L0023067_1 | | | | | | | |
| Benennung / drawing-name CAD stellar 65 incl. FSM stellar 65 SAP | | | | | | | |
| Methode E; ISO R128 | | Warengruppe materialgroup | | Zeichnungs-Nr. / drawing-no. SAP | | Format size DIN A3 | |
| 1:10 | | | | | | Blatt von sheet of 1 / 1 | |
| = Kontrollmasse = control dimensions | | Ersatz für Zeichn. / replacement for drawing | | | | | |