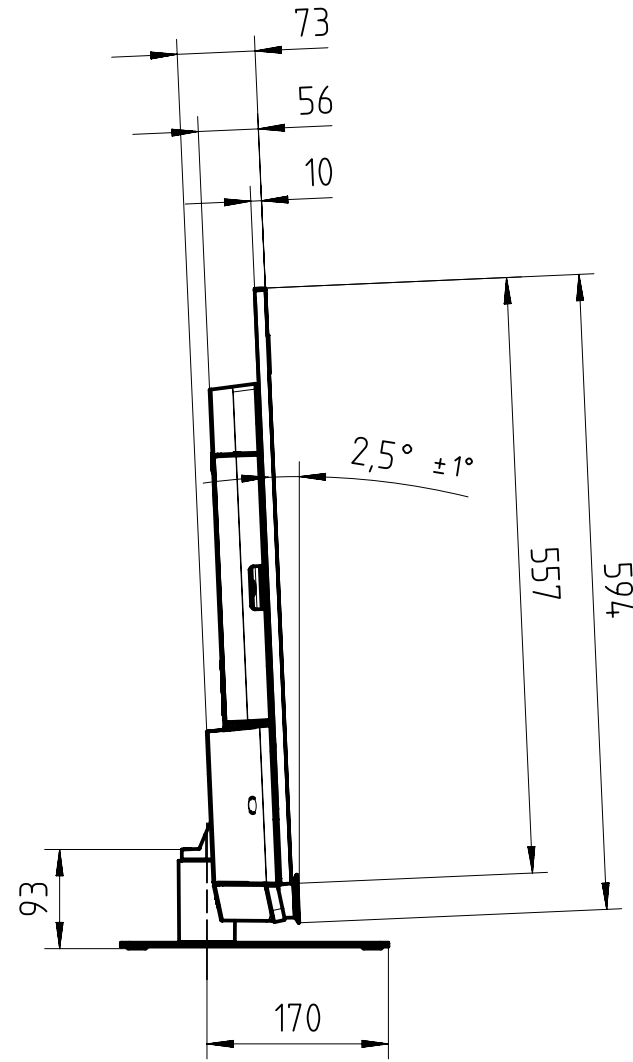
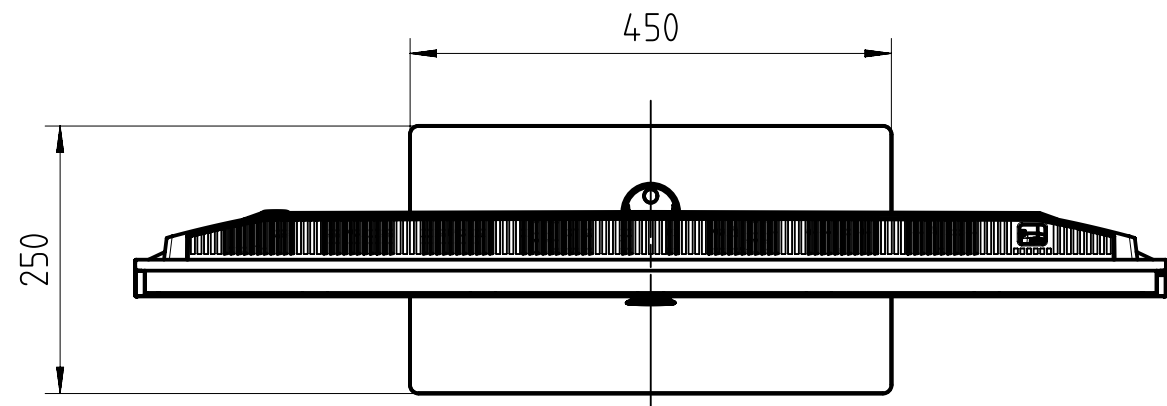


Drehwinkel Geraet: $\pm 20^\circ$
 Device rotation angle: $\pm 20^\circ$



Name	Art.No.
Loewe bild	57420.xxx
TS Plate	72075.002 + 72564.001

DIMENSIONS (cm)		Allgemeintoleranzen nach DIN ISO 2768-v			
		General tolerances according to DIN ISO 2768-v			
Nominal dimension	mm	Grenzabmaß			
		Limit of deviation	mm		mm
3-6				±0,5	
6-30				±1,0	
30-120				±1,5	
120-400				±2,5	
400-1000				±4,0	
1000-2000				±6,0	

RoHS-Konformität entsprechend der EU-Richtlinie 2002/95/EG muss gewährleistet sein.
 RoHS conformity according to the EU Directive 2002/95/EG has to be granted.

Weitergabe sowie Vervielfältigung dieser Unterlage, Vererbung und Mitteilung ihres Inhalts nicht gestattet, soweit nicht ausdrücklich zugestanden. Zuwiderhandlungen verpflichten zu Schadensersatz. Alle Rechte vorbehalten, insbesondere fuer den Fall der Patenterteilung oder GfM-Eintragung.
 Proprietary data, company confidential. All rights reserved. Confie a titre de secret d'entreprise. Tous droits reserves.
 Comunicado como segredo empresarial. Reservados todos os direitos. Confido como secreto industrial. Nos reservamos todos los derechos.

LOEWE. Loewe Technologies GmbH Industriestrasse 11 96317 Kronach Germany	Index d. Zeichnung index of drawing	Anzahl d. Indexe quantity of indexes	Index v. 3D-Modell index of 3D-model	Änderungsdatum date of change	Geändert changed	Geprüft checked
			-	17.Jul.2017	TI	
Entwicklungsnummer / development number CAD L0012932_1						
Erstellt / designed	Datum / date	Name / name	Benennung / drawing-name			
	12.Jul.2017	TI	CAD bild 3.43 incl. TS Plate			
Geprüft / checked			SAP			
Normgeprüft standard checked						
Massstab / scale	Methode E; ISO R128		Warengruppe materialgroup	Zeichnungs-Nr. / drawing-no. SAP		Format size
	= Kontrollmasse = control dimensions					DIN A3
Ersatz für Zeichn. / replacement for drawing						Blatt sheet
						von of
						1 / 1