

ИНСТРУКЦИЯ ПО ЭКСПЛУАТАЦИИ

Модели: Premiera ECO One / ECO BT



Premiera
Elementary series

Содержание:

1. Важная информация	3-4
2. Содержимое упаковки	5
3. Premiera ECO One	6
4. Premiera ECO BT	7-8
5. Сборка проигрывателя	9
6. Установка опорного диска	9-10
7. Крепление и регулировка противовеса	10-11
8. Регулировки величины антискейтинга	12
9. Установка защитной крышки	13
10. Использование проигрывателя	13-14
11. Прослушивание музыки с помощью Bluetooth-приемника	14
12. Работа с линейным выходом	15
13. Замена иглы звукоснимателя	15
14. Чистка проигрывателя	16
15. Устранение неполадок	16-17
16. Технические характеристики	18

Важная информация

1. Соблюдайте все рекомендации и предупреждения, указанные в инструкции по эксплуатации и нанесенные на корпусе устройства.
2. Используйте только те принадлежности (аксессуары), которые рекомендованы производителем.
3. Пояснение:



AVERTISSEMENT:

RISQUE DE CHOC ÉLECTRIQUE—NE PAS OUVRIR.

Символ молнии предупреждает о наличии неизолированного опасного напряжения внутри корпуса, которое может стать причиной поражения электрическим током.

а. Для снижения риска поражения электрическим током не снимайте крышку устройства (или его заднюю часть), так как внутри нет деталей, пригодных для обслуживания самим пользователем. Доверяйте обслуживание квалифицированному персоналу.

б. Восклицательный знак в равностороннем треугольнике предупреждает пользователя о наличии важной информации по эксплуатации в прилагаемой к устройству (изделию) инструкции.

с. Символ ~ обозначает напряжение переменного тока.

4. Данное устройство относится к оборудованию класса II (электроприборы с двойной изоляцией) и разработано таким образом, что не требует электрического заземления.

5. Во избежание возгорания или поражения электрическим током не подвержайте данное устройство воздействию дождя или влаги. Изделие не должно испытывать воздействие воды (капель или брызг), и на него нельзя помещать предметы, наполненные жидкостью (бокалы, вазы с цветами и пр.).

6. Устройство не следует использовать рядом с водой или влагой (в сыром помещении, рядом с бассейном и пр.).

7. Перед установкой и эксплуатацией изделия ознакомьтесь с информацией о его электрических параметрах и требованиями по технике безопасности на задней панели корпуса.

8. Тщательно выбирайте место для установки устройства. Избегайте размещения под прямыми солнечными лучами или вблизи источников тепла, таких как радиаторы, обогреватели, печи и других выделяющих тепло приборов (включая усилители); а также вблизи от источников шума и вибрации, таких как трансформаторы или двигатели. Избегайте мест, подверженных чрезмерному запылению, холоду или влаге.

9. Не следует препятствовать работе вентиляции устройства, закрывая вентиляционные отверстия такими предметами, как газеты, скатерти, шторы и др.

10. Не следует устанавливать устройство в замкнутом пространстве (закрытой нише, книжном шкафу или любом подобном месте с недостаточным тепловым рассеиванием).

11. Не касайтесь поверхностей винилового диска (пластинки) грязными пальцами. Не используйте виниловый диск, на поверхности которого есть повреждения.

12. Сетевая вилка устройства должна быть легкодоступной.

При извлечении вилки из сетевой розетки не тяните за кабель электропитания.

Отсоединяйте кабель электропитания, держась за вилку, а не за провод.

Защищайте кабель питания от зажатия или защемления, особенно в местах соединения с вилкой, а также в месте соединения провода с устройством.

13. Рекомендуется отключать устройство от сети, если вы не собираетесь использовать его в течение длительного времени, например, во время отпуска.

14. Не пытайтесь чистить устройство химическими растворителями, так как это может повредить его покрытие. Используйте чистую сухую ткань.

15. Если во время эксплуатации данного устройства возникли проблемы, обратитесь в квалифицированный сервисный центр и не используйте изделие в неисправном состоянии.

ОСТОРОЖНО

Использование элементов управления, регулировок или выполнение процедур, отличных от указанных, может привести к опасному облучению.

ВНИМАНИЕ!

ОПАСНОСТЬ ПОРАЖЕНИЯ ЭЛЕКТРИЧЕСКИМ ТОКОМ - НЕ ОТКРЫВАТЬ!

Чтобы снизить риск поражения электрическим током, не снимайте крышку (или заднюю часть), так как внутри нет деталей, доступных для обслуживания самим Пользователем. Доверяйте обслуживание квалифицированному персоналу.



Молния со стрелкой в равностороннем треугольнике предупреждает пользователя о наличии неизолированного «опасного напряжения» в корпусе устройства, величина которого может быть достаточной, чтобы представлять риск поражения электрическим током.



Восклицательный знак в равностороннем треугольнике предназначен для предупреждения пользователя о наличии важных инструкций по эксплуатации и обслуживанию в документации, прилагаемой к устройству.

(См. маркировку на задней панели прибора)

ДИРЕКТИВЫ ЕС



Компания заявляет о соответствии проигрывателя Premiera ECO One/ Premiera ECO BT основным требованиям и положениям Директивы 1999/5/ЕС.

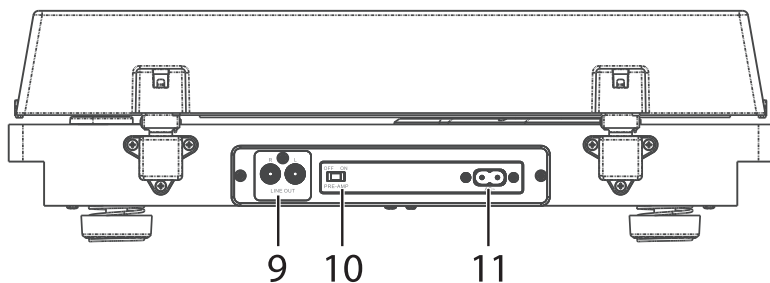
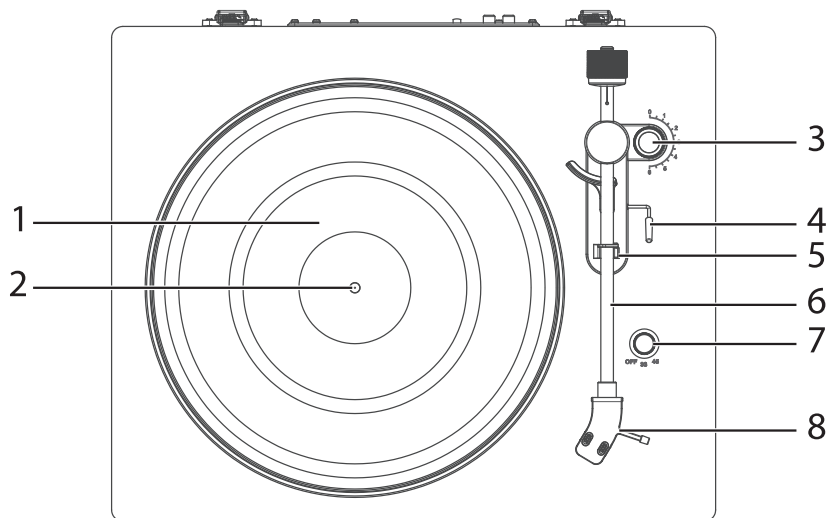
Содержимое упаковки

1. Проигрыватель Premiera ECO One или ECO BT (см. артикул на упаковке)
2. Мат для опорного диска
3. Опорный диск
4. Пассик для привода опорного диска (приводной ремень)
5. Противовес
6. Кабель электропитания
7. Адаптер для пластинок (сорокопяток) 45 об. /мин.
8. RCA аудиокабель
9. Инструкция по эксплуатации

Premiera ECO One

Расположение элементов управления

1. Опорный диск и мат опорного диска



2. Центральный шпindelь

3. Регулятор антискейтинга (Anti-Skating)

4. Подъемник тонарма

5. Фиксатор тонарма

6. Тонарм

7. Переключатель скорости оборотов: OFF/33/45

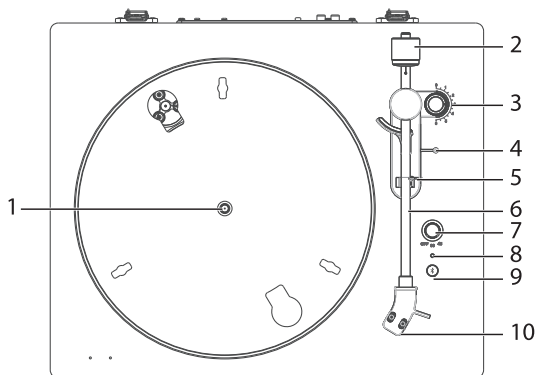
8. Головка звукоснимателя (MM)

9. Разъемы RCA LINE OUT

10. PRE-AMP: переключатель OFF/ON. По умолчанию должен находиться в положении ON.

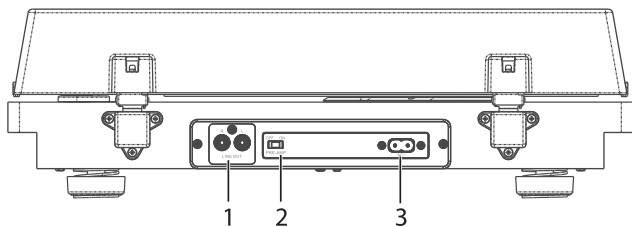
11. Разъем питания.

Premiera ECO BT



Вид сверху:

№	ЭЛЕМЕНТ	ОПИСАНИЕ
1.	Центральный шпиндель	Центрует и удерживает виниловый диск на опорном диске во время воспроизведения.
2.	Противовес	Служит для регулировки прижимной силы иглы.
3.	Регулятор антискейтинга	Предназначен для регулировки прижимной силы, возникающей при вращении, с целью компенсации смещения иглы к центру винилового диска.
4.	Подъемник тонарма	Служит для перемещения тонарма вверх-вниз.
5.	Фиксатор тонарма	Фиксирует тонарм, когда тонарм не используется.
6.	Тонарм	Удерживает головку звукоснимателя в нужном положении относительно пластинки.
7.	Переключатель скорости оборотов (RPM)	Предназначен для выбора скорости вращения (33, 45 оборотов) в зависимости от типа винилового диска, или OFF для выключения проигрывателя (по умолчанию OFF).
8.	Индикатор состояния	Отображает состояние: <ul style="list-style-type: none"> • красный цвет: питание включено и Bluetooth находится в режиме ожидания. • синий цвет: Bluetooth подключен. • мигающий красный и синий цвет: Bluetooth находится в режиме соединения. • мигающий синий цвет: Bluetooth соединяется с последним устройством.
9.	Кнопка соединения Bluetooth	Проигрыватель подключается к аудиоустройствам (таким, как Bluetooth-приемники, адаптеры, наушники или акустические системы), когда кнопка нажата и удерживается в течение двух секунд. Индикатор Bluetooth мигает красным и синим цветом, пока не будет установлено соединение. После первого подключения к Bluetooth-приемнику, проигрыватель автоматически переподключается к ним при каждом своем включении.
10.	Головка звукоснимателя с подвижным магнитом (MM-тип)	Электромагнитное устройство, генерирующее электрические сигналы от воспроизводимой пластинки.



Вид сзади:

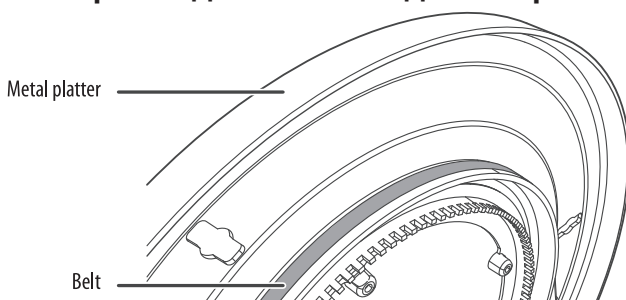
№	ЭЛЕМЕНТ	ОПИСАНИЕ
1.	Разъемы LINE OUT	Подключите входящий в комплект RCA аудио кабель к разъемам LINE OUT. Соедините красный разъем (правый канал) с красным разъемом и белый разъем (левый канал) с белым разъемом линейного входа вашего усилителя.
2.	PRE-AMP: OFF/ON переключатель. По умолчанию должен находиться в положении ON.	Ваш проигрыватель имеет встроенный фоновкорректор, который подключается только к линейному входу вашего усилителя.
3.	Разъем питания.	Подключите кабель электропитания к этому разъему и к сетевой розетке.

Сборка проигрывателя

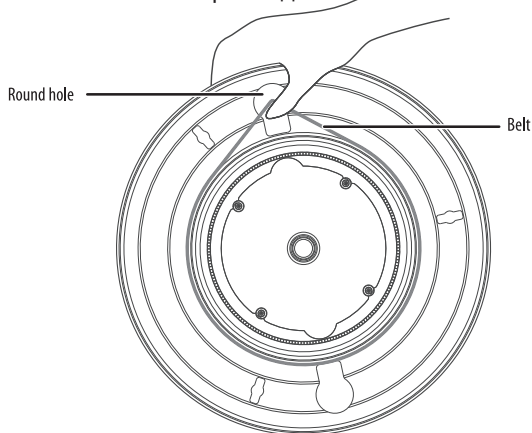
Основные шаги сборки:

1. Аккуратно установите опорный диск на центральный шпindel и накиньте пассик на ось двигателя через отверстие опорного диска (приводной пассик предварительно должен быть установлен на нижней части опорного диска).
2. Положите мат (коврик) на опорный диск.
3. Прикрепите и отрегулируйте противовес, согласно характеристики головки звукоснимателя.
4. Осторожно снимите прозрачную пластиковую крышку защиты головки звукоснимателя.

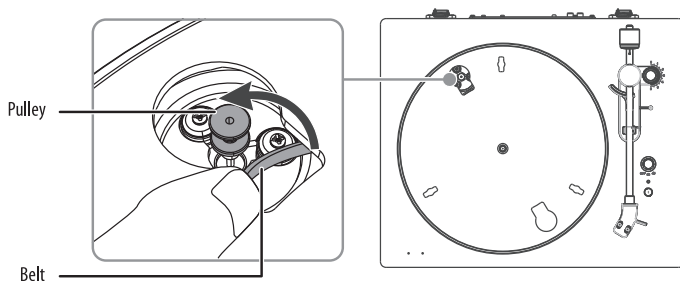
Установка опорного диска и мата для опорного диска



ПРИМЕЧАНИЕ: пассик – приводной ремень предварительно установлен на нижней части опорного диска.



1. Растяните слегка приводной ремень, не перекручивая его, пока он не дотянется до круглого отверстия в опорном диске.
Примечание: убедитесь, что вы устанавливаете ремень на металлическую направляющую, а не на зубчатый участок диска.
2. Удерживая ремень, переверните опорный диск, затем установите его на центральный шпindel проигрывателя.
3. Поверните опорный диск так, чтобы через круглое отверстие был виден шкив двигателя и зацепите приводной ремень за шкив.



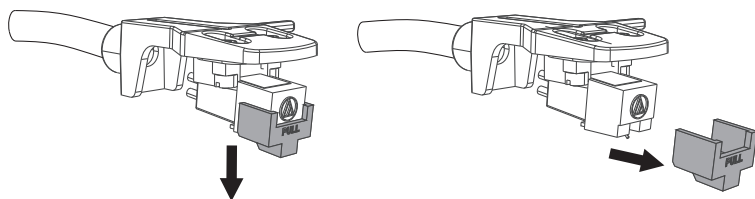
4. Положите мат на опорный диск.

Примечание: если вам необходимо снять опорный диск с проигрывателя, сначала снимите мат, затем потяните опорный диск вверх. Снимать опорный диск рекомендуется при транспортировке проигрывателя, чтобы предотвратить его возможные повреждения.

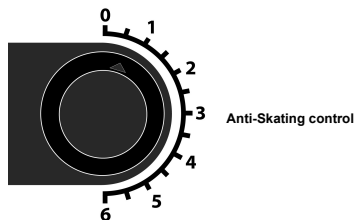
Крепление и регулировка противовеса

Противовес на тонарме регулирует давление иглы. Если давление слишком сильное, звук искажается. Если давление мало, возможны пропуски звуковых канавок (проскакивание).

1. Возьмите противовес так, чтобы кольцо с цифрами было обращено к вам. Осторожно нажмите на противовес в сторону задней части тонарма. Звук второго щелчка пружинного контакта на тонарме свидетельствует о том, что противовес установлен правильно.
2. Снимите защитную крышку с иглы звукоснимателя.



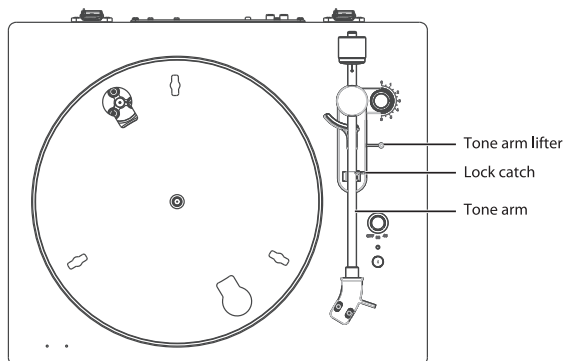
3. Установите стрелку регулятора антискейтинга на 0 (ноль).



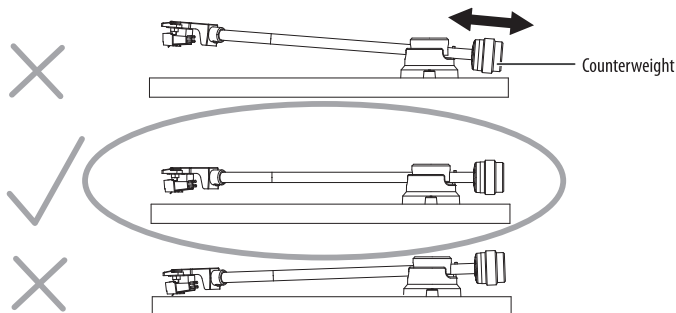
4. Отпустите фиксатор, сдвиньте подъемник тонарма вперед так, чтобы тонарм поднялся и вышел из фиксатора, затем поверните тонарм влево до положения над опорным диском проигрывателя.

ВНИМАНИЕ:

Следите за тем, чтобы игла не соприкасалась с какой-либо частью проигрывателя.



5. Установите противовес так, чтобы тонарм находился в горизонтальном положении, при котором левая часть тонарма уравновешена с правой частью тонарма. Для этого нужно вращать противовес, перемещая его по тонарму вперед или назад для достижения «нулевого» баланса. См. рисунок с «галочкой» ниже.



6. Возьмитесь за металлический противовес, расположенный в задней части тонарма.

7. Придерживая противовес (он не должен двигаться), осторожно поверните кольцо с цифрами так, чтобы 0 оказался в положении «12 часов».

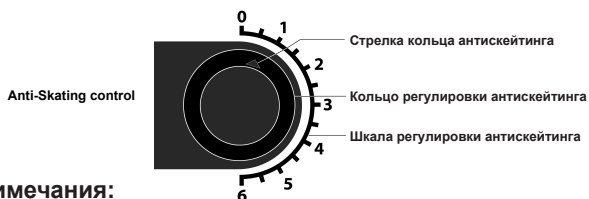
Примечание: не крутите при этом металлический противовес. Черное кольцо с цифрами вращается отдельно.

8. Удерживайте металлический противовес и черное кольцо с цифрами вместе. Поверните их против часовой стрелки на один полный круг, затем установите кольцо на отметке 1,5 так, чтобы это значение (1,5) на круговой шкале находилось в положении «12 часов». В этом положении кольца установится вес 3,5 грамма прижимной силы на игле звукоснимателя, рекомендуемый для данной головки.

Регулировка величины антискейтинга (Anti-Skating)

Антискейтинг предназначен для поддержания одинакового горизонтального давления иглы проигрывателя на правую и левую поверхности канавки виниловой пластинки.

Во время воспроизведения проигрывателем винилового диска образуется «скатывающая» сила (законы физики 😊), которая, образно говоря, «заносит» тонарм вместе с картриджем по направлению к центру опорного диска. Эту скатывающую силу необходимо нейтрализовать или сбалансировать с помощью подстройки величины антискейтинга (антискатывания). Обычно следует устанавливать компенсацию антискатывания на минимальное значение. Если неправильно настроить компенсацию, то это скажется на качестве звучания проигрывателя – иголка звукоснимателя может пропускать звуковые канавки (проскакивать). Поверните кольцо регулировки значения антискейтинга на 30 градусов вправо – это примерное положение стрелки кольца антискейтинга между цифрами 1 и 2 на шкале антискейтинга (см. рисунок ниже). Проверьте работу настроек на виниловой пластинке. При необходимости можете увеличить значение антискейтинга, вращая кольцо регулировки по часовой стрелке с примерным шагом в 5 градусов. Рабочее положение стрелки антискейтинга обычно находится между цифрами 2 и 4 шкалы антискейтинга.



Примечания:

- При настройке регулятора антискейтинга держите тонарм и противовес неподвижно, чтобы не повредить иглу звукоснимателя.
- Если игла начинает скользить по пластинке к центру, то увеличьте значение антискейтинга, вращая кольцо подстройки с шагом 5 градусов по часовой стрелке.
- Если игла начинает скользить в сторону внешней кромки пластинки, то, наоборот, уменьшайте значение антискейтинга, вращая кольцо подстройки с шагом 5 градусов против часовой стрелке.

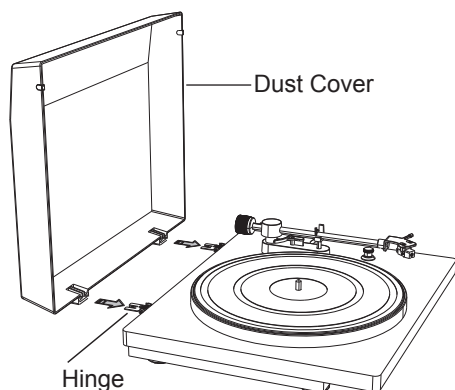
Наслаждайтесь звуком

Давление иглы влияет на индивидуальное восприятие звука и контролируется противовесом. Вы можете отрегулировать его в соответствии с вашими личными предпочтениями – например, уменьшить давление для насыщенных басов в выбранной вами музыке или увеличить его для подчеркивания более высоких частот. Рекомендованный размах давления иглы составляет от 2.5 до 3.5 граммов.

Примечание:

После настройки противовеса может потребоваться регулировка антискейтинга.

Установка защитной крышки



- Придерживая защитную крышку, вставьте ее в петли.

Использование проигрывателя

- Подключите один конец сетевого кабеля к разъему питания на задней панели проигрывателя, а другой конец - к сетевой розетке.

Примечание:

- Настоятельно рекомендуется использовать проигрыватель только с тем источником питания, тип которого указан на маркировочной этикетке.
- Во избежание помех не располагайте аудиокабели рядом с сетевым кабелем.
- Верхняя крышка помогает предотвратить оседание пыли на проигрывателе. Рекомендуется закрывать верхнюю крышку во время проигрывания пластинок.
- Если в течение 30 минут не начинается воспроизведение, проигрыватель автоматически отключается (дополнительная опция)

1. Аккуратно откройте верхнюю защитную крышку.
2. Поместите виниловый диск (пластинку) на проигрыватель, совместив отверстие в центре пластинки со шпинделем.
3. Выберите соответствующую скорость, повернув переключатель скорости оборотов в положение 33 или 45.

Примечание: при воспроизведении мини-пластинок (миньон) со скоростью вращения 45 об/мин используйте входящий в комплект адаптер 45 об/мин.

4. Освободите тонарм из фиксатора и снимите защитную крышку с иглы звукоснимателя.
5. Нажмите на рычаг подъемника тонарма, чтобы его поднять.
6. Аккуратно переместите тонарм к нужной вам звуковой дорожке винилового диска.
7. Отпустите рычаг подъемника тонарма, опустив иглу на поверхность пластинки.
8. Чтобы приостановить воспроизведение, поднимите тонарм с помощью рычага подъемником тонарма.

Примечание: По достижении конца записи вращение диска останавливаются.

9. После завершения воспроизведения поднимите рычаг подъемника тонарма, переместите его к держателю и закрепите с помощью фиксатора.

Примечание:

- Дополнительно фиксируйте тонарм перед транспортировкой проигрывателя.
- Не кладите какие-либо предметы на защитную крышку проигрывателя, особенно во время проигрывания пластинки.

Прослушивание музыки с помощью Bluetooth-приемника (для проигрывателя Premiera ECO BT)

1. Поверните переключатель скорости оборотов в положение 33 или 45 (в зависимости от типа записи пластинки).

2. Переведите Bluetooth-приемник в режим соединения.

Примечание: убедитесь, что Bluetooth выключен на всех находящихся поблизости устройствах, иначе они будут автоматически подключаться к вашему Bluetooth-приемнику.

3. Нажмите и удерживайте на проигрывателе кнопку соединения Bluetooth в течение двух секунд, чтобы включить передатчик Bluetooth.

Во время поиска сигнала индикатор Bluetooth мигает красным и синим цветом.

При успешном подключении индикатор Bluetooth горит, перестав мигать, а проигрыватель издает звуковой сигнал.

Примечания:

- Если проигрывателю не удастся установить соединение с Bluetooth-приемником, индикатор Bluetooth будет светиться красным цветом. Нажмите и удерживайте кнопку в течение двух секунд еще раз, чтобы восстановить соединение с Bluetooth-приемником.

- Рабочее расстояние между устройствами Bluetooth составляет примерно 10 метров

- Убедитесь, что между Bluetooth-приемником и проигрывателем нет никаких препятствий - это может влиять на передачу сигнала.

4. Чтобы сбросить Bluetooth соединение, нажмите и удерживайте кнопку соединения Bluetooth в течение 2 секунд, пока индикатор состояния не начнет мигать красным и синим цветом.

Имя Bluetooth соединения данного устройства: Premiera ECO BT.

Работа с линейным выходом

1. Подключите входящий в комплект RCA аудио кабель к разъемам LINE OUT. Соедините красный разъем (правый канал) с красным разъемом и белый разъем (левый канал) с белым разъемом линейного входа вашего усилителя.
2. Переключатель PRE-AMP по умолчанию должен находиться в положении ON. См. рисунок ниже:

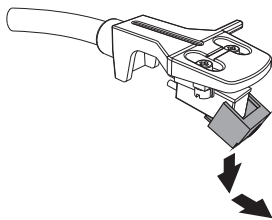
ПОДКЛЮЧАЕМОЕ УСТРОЙСТВО	ПОЛОЖЕНИЕ ПЕРЕКЛЮЧАТЕЛЯ
Усилитель/Ресивер с линейным входом (AUX)	ON

3. Положение переключателя PRE-AMP OFF является сервисным положением переключателя и при эксплуатации с включенным фоновым корректором обычно не используется!
4. Отрегулируйте громкость на усилителе.

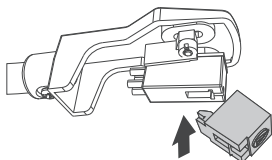
Замена иглы звукоснимателя (Audio-Technica AT3600L)

При нормальном использовании игла звукоснимателя должна прослужить не менее 300-400 часов воспроизведения (около 500 пластинок). Рекомендуется заменить иглу, как только вы заметите изменение качества звука. Использование изношенной иглы может привести к повреждению пластинок.

1. Поверните переключатель скорости в положение OFF, чтобы выключить питание.
2. Аккуратно извлеките блок иглы из картриджа звукоснимателя, потянув его одновременно вниз и вперед.



3. Вставьте новую иглу звукоснимателя в паз под картриджем, затем надавите вверх, пока она не зафиксируется.



ВНИМАНИЕ:

- Не вынимайте и не сгибайте иглу.
- Не прикасайтесь к острию иглы.

Чистка проигрывателя

- Используйте только чистую, сухую ткань.
 - Не используйте химикаты, моющие средства или абразивные материалы.
 - Когда вы не используете проигрыватель, закрывайте защитную крышку, чтобы предотвратить попадание пыли или грязи на опорный диск и стол проигрывателя.
- ВНИМАНИЕ:** не допускайте попадания жидкости на проигрыватель, это может привести к его повреждению. Если на проигрыватель попала влага, немедленно протрите его поверхность мягкой тканью.

Устранение неполадок

Прежде чем обращаться в сервисную службу, ознакомьтесь со списком возможных способов устранения неисправностей.

Общие проблемы

ПРОБЛЕМА	РЕШЕНИЕ
Проигрыватель не включается.	<ul style="list-style-type: none">• Убедитесь, что кабель питания подключен к проигрывателю и к рабочей сетевой розетке.
Не слышно звука из динамиков.	<ul style="list-style-type: none">• Увеличьте громкость внешней аудиосистемы.• Убедитесь, что кабель RCA подключен правильно и надежно.
В звуке слышны шумы и помехи.	<ul style="list-style-type: none">• Выключите электроприборы (например, телевизор) вблизи проигрывателя.• Переместите проигрыватель подальше от приборов.
Проигрыватель включен, но не реагирует на команды.	<ul style="list-style-type: none">• Отсоедините кабель питания и подождите одну минуту, затем снова подключите ваш проигрыватель в сетевую розетку.

Проигрыватель винила

ПРОБЛЕМА	РЕШЕНИЕ
В звуке появляется шум.	<ul style="list-style-type: none">• Почистите или замените иглу звукоснимателя.

Bluetooth (для проигрывателя Premiera ECO BT)

ПРОБЛЕМА	РЕШЕНИЕ
У проигрывателя проблемы с соединением с устройством Bluetooth.	<ul style="list-style-type: none">• Нажмите и удерживайте кнопку соединения Bluetooth в течение двух секунд, чтобы убедиться, что проигрыватель переключился в режим передачи данных.
Не удалось выполнить соединение Bluetooth.	<ul style="list-style-type: none">• Убедитесь, что Bluetooth-приемник включен и находится в режиме Bluetooth (См. инструкции, прилагаемые к Bluetooth-устройству).• Переместите Bluetooth-приемник ближе к проигрывателю.• Убедитесь, что Bluetooth-приемник не подключен к другому устройству Bluetooth. Если он подключен к другому устройству, выключите его или удалите соединение Bluetooth из списка устройств вашего Bluetooth-приемника.• Убедитесь, что ваш Bluetooth-приемник использует адаптер, сертифицированный BQB.
Bluetooth не может переподключиться	<ul style="list-style-type: none">• Нажмите и удерживайте кнопку соединения Bluetooth в течение 2 секунд, затем включите устройство и запустите соединение в нормальном режиме.

Технические характеристики

Требования к электропитанию: 230 В ~ 50 Гц

Потребляемая мощность: 5 Вт

Мотор: серводвигатель постоянного тока

Система привода: ременная передача(пассик)

Переключение скорости: OFF/33-1/3 об/мин, 45 об/мин

Коэффициент детонации: не более 0,25% (WTD)

Отношение сигнал/шум: более 60 дБ

Тип картриджа: Moving Magnetic Cartridge (MM)

Марка иглы картриджа: Audio Technica AT3600L

Рекомендованный прижимной вес для иглы: 2.5-3,5 грамма

Заточка иглы: коническая

Опорный диск: алюминиевый литой

RCA выход с RIAA корректора: 200-280 мВ (5 см/сек при 1 кГц)

Размеры (Ш x Г x В): 43,2x37,0x12,8 см (приблизительно)

Вес: 5,1 кг

Bluetooth (только для модели Premiera Eco/BT)

Bluetooth version: V5.1

Диапазон частот Bluetooth: 2,402 ГГц - 2,480 ГГц.

Поддержка Bluetooth: HFP, A2DP, AVRCP профили

Рабочее расстояние: не далее 7 м

Максимальная радиочастотная мощность < 5 dBm

Словесный товарный знак Bluetooth® и логотипы являются зарегистрированными торговыми знаками Bluetooth SIG, Inc, и любое использование таких знаков компанией разрешено лицензией.

Другие товарные знаки и торговые наименования являются собственностью соответствующих владельцев.

Уважаемый клиент!

При возникновении проблем с настройкой или эксплуатацией данного изделия, пожалуйста, свяжитесь со службой технической поддержки, заполнив специальную форму на сайте mms.ru

Телефон: 8 (495) 788-17-00, 8 (800) 333-03-23

Эл.почта: mms@mms.ru ▼ *MMS*

Premiera
Elementary series