

EMOTIVA®



airmotiv

Руководство пользователя
для серии сабвуферов

EMOTIVA

Сабвуферы Airmotiv

Содержание

Важная информация по технике безопасности и пояснения для символов	
Быстрый запуск	2
Выбор сетевого напряжения питания для вашего сабвуфера	2
Регуляторы сабвуфера Airmotiv	3
Airmotiv S12.....	6
Airmotiv S10	7
Размещение и конфигурация сабвуфера	8
Подключения	11
Чистка и уход	12

Быстрый запуск

Для того, чтобы получить максимум возможностей от вашего сабвуфера Airmotiv, мы настоятельно рекомендуем прочитать всю инструкцию. Если же вам не терпится убедиться в великолепном звучании сабвуфера Airmotiv, данный раздел включает основные начальные сведения для использования.

- Найдите безопасное место для размещения сабвуфера Airmotiv.
- Убедитесь, что напряжение питания вашего сабвуфера Airmotiv соответствует напряжению электрической сети.
- Подключите сабвуфер Airmotiv к каналу низкочастотных эффектов (LFE) или выходу сабвуфера на вашем аудио/видео ресивере или предусилителе-процессоре.
- Выполните конфигурацию вашего аудио/видео ресивера или предусилителя-процессора для работы с сабвуфером.
- Найдите любимую музыку.
- Наслаждайтесь музыкой!

Получаемое от прослушивания музыки удовольствие даст прекрасный повод для прочтения остальной части руководства, чтобы изучить все возможности сабвуфера.

Выбор сетевого напряжения питания для вашего сабвуфера

Мы всегда рекомендуем, убедиться в корректной настройке перед подключением сабвуфера Airmotiv к розетке. Если вы переезжаете в другую страну или другой регион, с другим сетевым напряжением, НЕОБХОДИМО установить корректное значение сетевого напряжения питания для вашего сабвуфера Airmotiv.

Примечание: Попытка использования сабвуфера Airmotiv с неправильно выбранным напряжением сетевого питания может привести к повреждению сабвуфера.

Для того чтобы изменить сетевое напряжение питания сабвуфера Airmotiv, необходимо выполнить два действия.

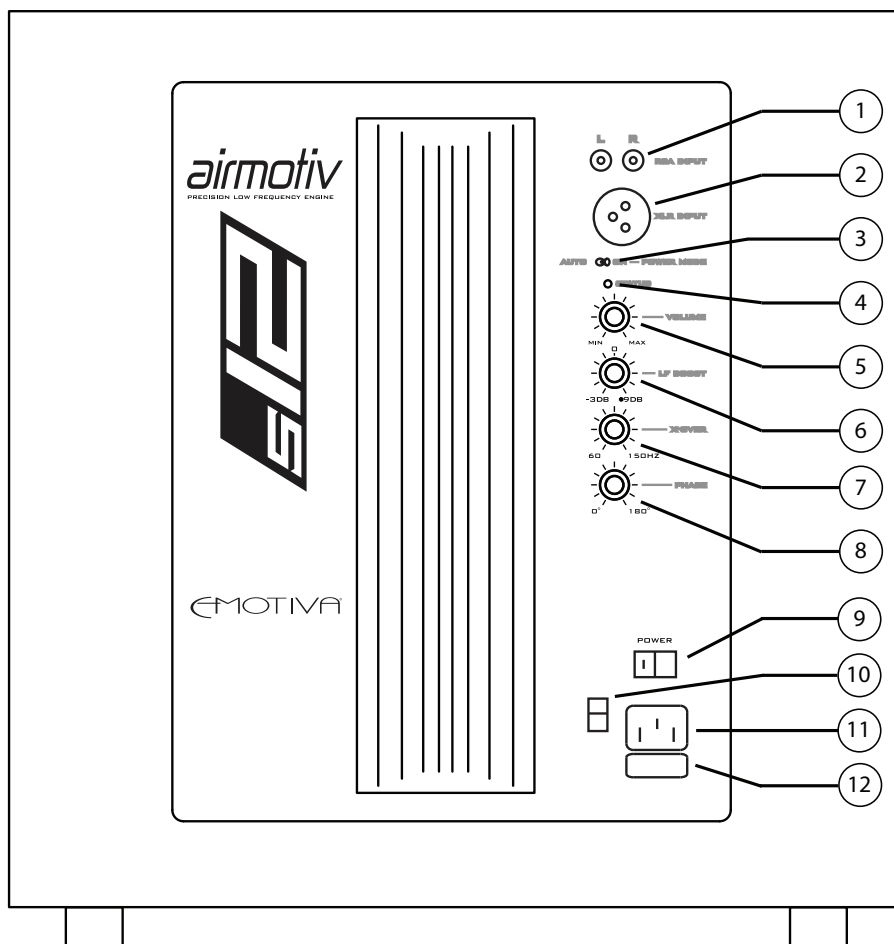
- 1) Изменить положение селекторного переключателя сетевого напряжения на задней панели устройства в соответствии с местным напряжением в сети.
- 2) Заменить предохранитель на соответствующий значению сетевого напряжения

Примечание:

Расположение селекторного переключателя сетевого напряжения и держателя предохранителя см. на страницах с 8 по 10.

Выбор значения предохранителя для модели сабвуфера Airmotiv и сетевого напряжения см. на страницах с 11 по 13.

Регуляторы сабвуфера Airmotiv



Все регуляторы и входные соединения Airmotiv S10 и S12 размещены на задней панели. Обе модели обладают одинаковыми возможностями ввода и управления (указаны для Airmotiv S12).

1. Входы RCA (несимметричные)

Сабвуфер Airmotiv имеет два несимметричных линейных аудио входа, которые внутри суммируются. Если ваш источник звука имеет отдельные выходы для левого и правого сабвуфера или полный набор выходов, они должны быть подключены к левому и правому входам RCA. Если ваш источник звука имеет один несимметричный выход для сабвуфера, он может быть подключен к любому входу RCA.

2. Симметричный вход

Если ваш источник звука имеет один симметричный выход или канал низкочастотных эффектов (LEF), тогда он должен быть подключен к этому входу. (Если ваш источник звука имеет как симметричные, так несимметричные выходы, тогда предпочтительнее использовать симметричные соединения, поскольку они обеспечивают лучшую устойчивость к линейному шуму, особенно если вы используете длинный соединительный кабель, или если ваши соединения проходят через стены или рядом с силовым кабелем).

3. Переключатель режима питания

Примечание: Ваш сабвуфер Airmotiv будет работать только после переключения выключателя питания (POWER) в положение ON (включен). Если переключатель питания (POWER) выключен (OFF), ваш сабвуфер Airmotiv не будет работать.

Когда переключатель режима питания (POWER MODE) установлен в положение ON, сабвуфер Airmotiv останется постоянно включенным.

Когда переключатель режима питания установлен в положение AUTO, сабвуфер Airmotiv автоматически включится при появлении входного сигнала. Если аудио сигнал пропадет на несколько минут, работающий сабвуфер Airmotiv вернется в режим ожидания.

4. Индикатор питания

Индикатор питания будет светиться зеленым цветом, когда сабвуфер Airmotiv находится в рабочем режиме, и будет светиться красным цветом, когда Airmotiv находится в режиме ожидания.

5. Регулятор громкости

Этот регулятор задает относительное усиление вашего сабвуфера Airmotiv. Используйте этот регулятор, чтобы установить уровень выдаваемого сабвуфером баса в соответствии с уровнем громкости основных акустических систем.

6. Регулятор подъема НЧ

Регулятор LF Boost (подъем НЧ) используется для точной настройки частотной характеристики сабвуфера Airmotiv на очень низких частотах, в соответствии с акустикой помещения и личными предпочтениями. Частотная характеристика вашего сабвуфера Airmotiv будет плоской, когда этот регулятор устанавливают в среднее положение. В полностью повернутом против часовой стрелки положении (влево) бас уменьшается примерно на -3 дБ на частоте 30 Гц. В противоположном положении по часовой стрелке (вправо) бас увеличивается примерно на +6 дБ на частоте 30 Гц.

Примечание: Если ваша аудио система использует автоматическую коррекцию под акустику помещения, вы должны установить этот регулятор в центральное положение перед запуском цифровой акустической коррекции помещения. Затем, после выполнения коррекции помещения, используйте этот регулятор, чтобы немного добавить или убавить уровень низких частот в соответствии с вашими личными предпочтениями.

7. Управление кроссовером

Сабвуферы Airmotiv имеют встроенный кроссовер (фильтр низких частот) 12 дБ/окт. Этот регулятор позволяет настроить частоту фильтра для наилучшего согласования с основными АС. Если вы используете ваш сабвуфер Airmotiv с системой домашнего кинотеатра, включающим предусилитель-процессор или с аудио/видео ресивером, которые имеют собственное управление басом, тогда вы должны установить этот регулятор на самую высокую частоту настройки (полностью по часовой стрелке – 150 Гц). В противном случае, правильная установка будет зависеть от ваших основных АС, но 80 Гц является хорошей отправной точкой и часто рассматривается в качестве стандартной настройки для оборудования домашних кинотеатров.

8. Регулятор фазы

Регулятор фазы используется для настройки фазы сабвуфера, для согласования ее с фазой основных акустических систем. Лучший вариант здесь будет зависеть от ваших основных АС, а также от расположения сабвуфера по отношению к ним. Этот регулятор обычно устанавливается в положение, при котором вы услышите больше всего басов в частично перекрывающихся диапазонах частоты сабвуфера и основных АС.

9. Выключатель сетевого питания (POWER)

Используйте этот выключатель (POWER) для подачи и отключения сетевого питания сабвуфера Airmotiv.

Примечание: Ваш сабвуфер Airmotiv будет работать только после переключения выключателя питания (POWER) в положение ON (включен). Если POWER выключен (OFF), ваш сабвуфер Airmotiv не будет работать, а положение переключателя режима питания (POWER MODE) не будет иметь никакого эффекта.

10. Селектор напряжения сети

Этот переключатель используется для выбора напряжения питания, соответствующего сетевому напряжению для вашего региона.

Примечание: Обязательно установите этот переключатель в соответствии с напряжением в электрической сети. Если вы не сделаете этого, может быть поврежден ваш сабвуфер Airmotiv.

Примечание: Если вы измените установку сетевого напряжения, то должны также поменять предохранитель на соответствующее значение (один предохранитель на каждое значение имеется в комплекте сабвуфера Airmotiv).

11. Розетка IEC для подключения кабеля питания

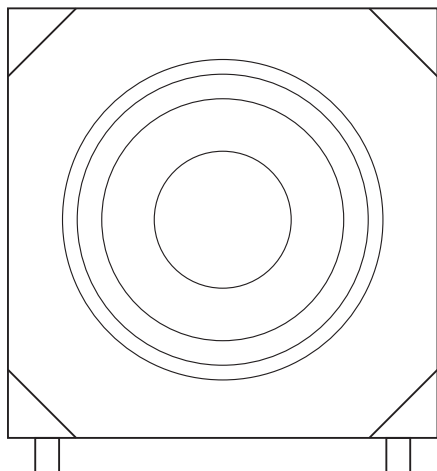
Розетка стандарта IEC позволяет подключать любые стандартные кабели питания. В комплекте сабвуфера Airmotiv имеется высококачественный кабель питания.

12. Держатель предохранителя

Чтобы поменять предохранитель в вашем сабвуфере Airmotiv, отсоедините кабель питания, затем аккуратно подцепите и откройте отсек предохранителя. (Держатель предохранителя открывается как ящик.) Установите предохранитель с требуемым значением, закройте отсек предохранителя и вставьте кабель питания.

Примечание: Если плавкий предохранитель в вашем сабвуфере Airmotiv неоднократно сгорает без видимой причины, тогда вероятно электрическая неисправность в сабвуфере и, вам следует позвонить в службу технической поддержки Emotiva.

Airmotiv S12



Airmotiv S12 – это идеальный способ расширить низкочастотный диапазон вашей аудиосистемы, чтобы убедительно и изящно охватить несколько крайних значимых басовых октав. Airmotiv S12 принесет необузданную мощь, которая необходима, чтобы добавить фильму заключительные штрихи реализма, в то же время обеспечив низкий уровень искажений и точность контроля, необходимые для превосходно точного воспроизведения музыки.

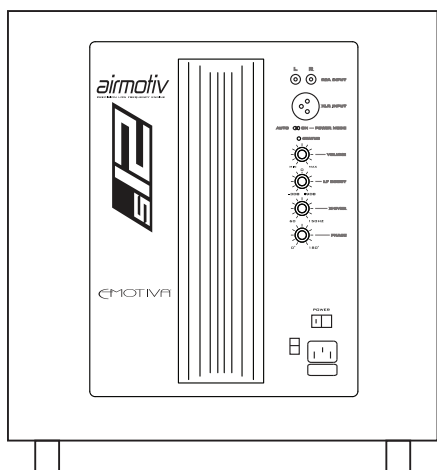
Излучатели звука:

Динамик: Направленный вниз сверхмощный 12-дюймовый динамик с большим ходом диффузора в литой алюминиевой раме, 2,5-дюймовая медная звуковая катушка, диффузор из непрессованной бумаги, армированный арамидными волокнами, прочный резиновый подвес SBR, вентилируемый полюсный наконечник и принудительное воздушное охлаждение.

Пассивный излучатель: 12-дюймовый фронтальный пассивный излучатель с диффузором из непрессованной бумаги, армированным арамидными волокнами, в литой алюминиевой раме, с прочным резиновым подвесом SBR.

Корпус:

Прочный корпус из акустически нейтральной плиты MDF, со съемной профильной решеткой, обтянутой тканью. Лицевая панель покрыта несколькими слоями черного глянцевого лака, а боковые и задние – прочным, привлекательным текстурированным винилом.



Электроника:

Тип усилителя: Высококачественный усилитель, класс A/B

Мощность усилителя: 500 Вт (ср. квадр.)

Защита: усовершенствованный многокаскадный ограничитель с низким уровнем искажений

Диапазон воспроизводимых частот: 24 Гц – 200 Гц (+/- 3 дБ).

Входы: Одинарный симметричный вход XLR; суммированные левый и правый несимметричные входы RCA.

Регуляторы: Разделительный фильтр (кроссовер), Фаза,

Громкость, Усиление баса.

Электропитание: Выбираемое пользователем сетевое напряжение;

~ 115 В / 60 Гц (предохранитель 6,3 А); ~ 230 В / 50 Гц

(предохранитель 3 А)

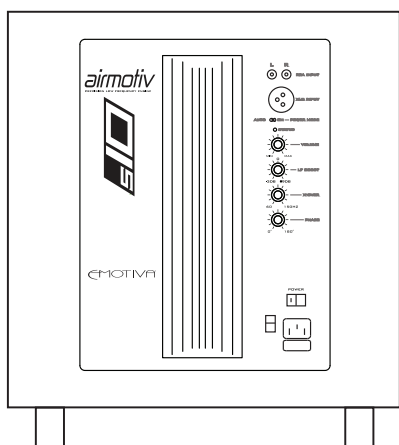
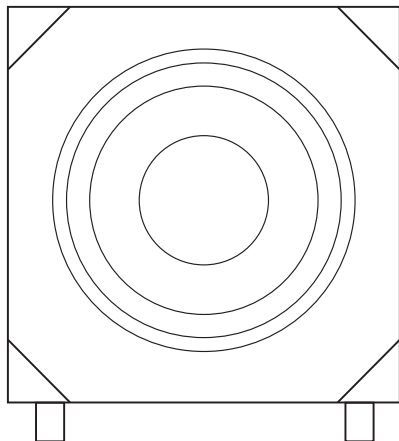
Механические характеристики

Габаритные размеры: 441мм (В) x 400 мм (Ш) x 429 мм (Г).

Масса: 30 кг.

Ножки: Постоянно закрепленные противоскользящие резиновые ножки.

Airmotiv S10



Airmotiv S10 – это идеальный способ расширить низкочастотный диапазон вашей аудиосистемы, чтобы убедительно и изящно охватить несколько крайних значимых басовых октав. Airmotiv S10 принесет необузданную мощь, которая необходима, чтобы добавить фильму заключительные штрихи реализма, в то же время обеспечив низкий уровень искажений и точность контроля, необходимые для превосходно точного воспроизведения музыки. Airmotiv S10 обеспечивает немного меньшую мощность баса, чем S12, но его меньший размер делает его идеальным решением для ситуаций, где свободное пространство на вес золота.

Излучатели звука:

Динамик: Направленный вниз сверхмощный 10-дюймовый динамик с большим ходом диффузора в литой алюминиевой раме, 2-дюймовая медная звуковая катушка, диффузор из не прессованной бумаги, армированный арамидными волокнами, прочный резиновый подвес SBR, вентилируемый полюсный наконечник и принудительное воздушное охлаждение.
Пассивный излучатель: 10-дюймовый фронтальный пассивный излучатель с диффузором из непрессованной бумаги, армированным арамидными волокнами, с прочным резиновым подвесом SBR, в литой алюминиевой раме.

Корпус:

Прочный корпус из акустически нейтральной плиты MDF, со съемной профильной решеткой, обтянутой тканью. Лицевая панель покрыта несколькими слоями черного глянцевого лака, а боковые и задние – прочным, привлекательным текстурированным винилом.

Электроника:

Тип усилителя: Высококачественный усилитель, класс A/B
Мощность усилителя: 350 Вт (ср. квадр.)
Защита: усовершенствованный многокаскадный ограничитель с низким уровнем искажений
Диапазон воспроизводимых частот: 26 Гц – 200 Гц (+/- 3 дБ).
Входы: Одинарный симметричный вход XLR; суммированные левый и правый несимметричные входы RCA. Регуляторы: Разделительный фильтр (кроссовер), Фаза, Громкость, Усиление баса.
Электропитание: Выбираемое пользователем сетевое напряжение; ~ 115 В / 60 Гц (предохранитель 4 А); ~ 230 В / 50 Гц (предохранитель 2 А)

Механические характеристики

Габаритные размеры: 410 мм (В) x 360 мм (Ш) x 410 мм (Г).
Масса: 24 кг
Ножки: Постоянно закрепленные противоскользящие резиновые ножки.

Размещение и конфигурация сабвуфера

Выбор наилучшего места для вашего сабвуфера будет зависеть от ряда факторов, включая акустику комнаты, характеристики основных акустических систем и практические соображения, как и где удобнее его разместить. (Об этом написаны целые книги, и даже мнения экспертов часто расходятся.) Главное найти место, которое обеспечивает приемлемое звучание, не нарушая интерьер помещения.

Среди часто используемых мест: между основными фронтальными АС, спереди или сзади в углу, либо в центре боковой или задней стенки. Каждый вариант имеет свои преимущества и недостатки, и по-разному работает в каждом конкретном случае.

Один из хороших способов выбора местоположения иногда шутливо называют «сабвуферным обходом». Чтобы использовать этот метод, вы временно подключаете сабвуфер к вашей аудио системе и размещаете его в обычной позиции прослушивания, где вы обычно сидите, и включаете музыку с обильными басами. Затем вы перемещаетесь по комнате, останавливаясь и прислушиваясь в каждом месте, где планируете разместить сабвуфер. Как только найдете место, где бас звучит лучше и чище, меняетесь местами с сабвуфером, поместив его в то место, где бас звучит лучше. Зачастую, таким образом удастся выбрать подходящее расположение для сабвуфера. Настройка вашего сабвуфера Airmotiv будет зависеть от типа имеющейся системы.

Примечание: Ваш сабвуфер Airmotiv включает усилитель мощности класса А/В. Теплоотводящие радиаторы усилителя прикреплены к задней плоскости Airmotiv, в центре платы усилителя.

РАДИАТОРЫ БУДУТ ДОСТАТОЧНО ТЕПлыми В НОРМАЛЬНОМ РЕЖИМЕ, когда сабвуфер Airmotiv работает достаточно долго.

ПРЕДУПРЕЖДЕНИЕ НЕОБХОДИМО ОСТАВИТЬ ЗАЗОР В 10 И БОЛЕЕ САНТИМЕТРОВ МЕЖДУ ЗАДНЕЙ ПЛОСКОСТЬЮ САБВУФЕРА AIRMOTIV И БЛИЖАЙШЕЙ СТЕНКОЙ ИЛИ ДРУГОЙ ПОВЕРХНОСТЬЮ, ЧТОБЫ ОБЕСПЕЧИТЬ ТЕПЛОТВОД С ВОЗДУШНЫМ ПОТОКОМ МЕЖДУ РЕБРАМИ РАДИАТОРА! НЕ УСТАНАВЛИВАЙТЕ САБВУФЕР AIRMOTIV ВПЛОТНУЮ К СТЕНЕ ЗАДНЕЙ ПАНЕЛЮ! НЕ УСТАНАВЛИВАЙТЕ ЗАДНЮЮ ПЛОСКОСТЬ САБВУФЕРА ВПЛОТНУЮ К МЯГКОЙ МЕБЕЛИ ИЛИ ШТОРАМ, КОТОРЫЕ БУДУТ ПРЕПЯТСТВОВАТЬ ПОТОКУ ВОЗДУХА МЕЖДУ РЕБРАМИ РАДИАТОРА! (Ваш сабвуфер Airmotiv имеет встроенную защиту от перегрева, но эксплуатации его в течение длительного времени без достаточного охлаждения приводит к ухудшению нормальной работы и сокращает срок службы компонентов.)

Настройка сабвуфера Airmotiv для работы с аудио/видео-ресиверами или предусилителями-процессорами.

Настройка сабвуфера Airmotiv для работы с аудио/видео-ресиверами или системами объемного звука, которые имеют собственное управление басом, довольно простая (она будет работать для большинства систем, имеющих выход на сабвуфер).

- Подключите сабвуферный выход или канал НЧ эффектов (LFE) на вашем аудио/видео ресивере или предусилителе-процессоре на один из входов сабвуфера Airmotiv.
- Установите регулятор кроссовера на Airmotiv в крайнее положение по часовой стрелке (до 150 Гц).
- Установите регулятор громкости на Airmotiv в положение, при котором пониженный уровень баса на слух представляется основательным.

- Установите регулятор фазы в положение, при котором вы услышите больше всего басов в частично перекрывающихся диапазонах частот сабвуфера и основных АС.
- Тщательно отрегулируйте ваш ресивер или предусилитель-процессор или выполните автоматическую цифровую коррекцию акустики помещения, которая выполнит за вас всю работу. Эта процедура будет немного отличаться на каждой системе, потому что каждая модель оборудования имеет различные ручные регуляторы и различающиеся автоматические функции. Если аудио/видео-ресивер или предусилитель-процессор имеют полнодиапазонный выход на сабвуфер (но без управления басом), тогда имеется еще один дополнительный этап.
- После установки с помощью регулятора фазы максимального уровня баса, необходимо вернуться к настройкам регуляторов громкости и кроссовера для оптимизации звука. Регулятор кроссовера (Crossover Control) контролирует перекрытие частотных диапазонов сабвуфера и основных АС. Необходимо настроить его так, чтобы звучание сабвуфера и основных акустических систем плавно сливалось, без пиков и провалов в области наложения, а также и без резкого перехода от одного излучателя звука к другому. Регулятор громкости используется для установки относительного уровня между сабвуфером и основными АС. Проверенное правило говорит о том, что бас должен звучать солидно, но вы не должны слышать сабвуфер как отдельный источник звука. Попробуйте поворачивать регулятор громкости (Volume Control) до тех пор, пока не начнете едва замечать звучание сабвуфера, а затем верните его немного обратно.

Наконец, после того, как вы настроите плоскую частотную характеристику для своего сабвуфера Airmotiv, можете использовать регулятор усиления НЧ (LF boost) для точной настройки звучания самых низких частот в соответствии с вашими предпочтениями.

Примечание: Таким образом, совместное звучание основных акустических систем и сабвуфера будет немного отличаться в разных местах помещения. Эти корректировки должны быть выполнены при прослушивании в обычно используемом для этого месте. Если ваше оборудование находится в другом конце комнаты, придется возвращаться в любимое кресле каждый раз после корректировки настроек, чтобы послушать результаты.

Примечание: Послтого, как вы полностью настроили предусилитель-процессор или воспользовались для этого автоматической цифровой настройкой акустики помещения, следует ИЗБЕГАТЬ изменения настроек регуляторов кроссовера и фазы на вашем сабвуфере Airmotiv, так как это изменит его звучание. Однако, вы можете использовать регулятор громкости (Volume Control) для повышения или понижения общего уровня баса на любой вкус, а регулятор LF Boost для точной настройки самых нижних частот.

Ручная настройка сабвуфера Airmotiv

Если вы подключаете ваш сабвуфер Airmotiv к стерео системе, которая не имеет выхода на сабвуфер, вы будете использовать регуляторы на сабвуфере Airmotiv, чтобы сделать его звучание идеально соответствующим основным АС.

- Сначала вам нужно подключить основные выходы к ОБОИМ входам на сабвуфере Airmotiv. Неважно, какой канал вы подключаете к какому входу, так как они суммируются. Если у вас есть только один набор основных выходов, можете использовать пару сплиттерных кабелей, чтобы отправить копию этих сигналов ваш сабвуфер Airmotiv.
- Начнем с полностью убавленным регулятором громкости (Volume Control), с установленным на 0 градусов регулятором фазы (Phase Control), и с установленным в крайнее правое положение – до 150 Гц регулятором кроссовера (Crossover Control).
- Теперь выберите какую-либо знакомую вам музыку с избытком басов и включите ее.

-
- Меняйте положение регулятор громкости до тех пор, пока басы не зазвучат более или менее точно.
 - Используйте регулятор фазы (Phase Control) для оптимальной настройки басов в перекрывающемся диапазоне частот вашего сабвуфера и основных АС.
 - Точно настройте регулятор громкости (Volume Control) так, чтобы уровень нижних и средних частот представлялся одинаковым. На данном этапе вы вероятно получите подъем в перекрывающемся диапазоне частот вашего сабвуфера и основных АС.
 - Теперь, поворачивайте регулятор кроссовера (Crossover Control) влево, чтобы уменьшить перекрытие между сабвуфером и основными АС, пока не получите оптимального звучания.
 - При необходимости, вы можете настроить регулятор громкости в последний раз, чтобы добиться оптимального результата.
 - Наконец, после того, как вы настроите плоскую частотную характеристику своего сабвуфера Airmotiv, используйте регулятор усиления НЧ (LF boost) для точной настройки звучания самых низких частот в соответствии вашими предпочтениями и акустикой помещения.

Примечание: Таким образом, совместное звучание основных АС и сабвуфера будет немного отличаться в разных местах помещения. Эти корректировки должны быть выполнены при прослушивании в обычно используемом для этого месте. Если ваше оборудование находится в другом конце комнаты, придется возвращаться в любимое кресле каждый раз после корректировки настроек, чтобы послушать результаты.

Примечание: Послe того, как вы полностью настроили предусилитель-процессор или воспользовались для этого автоматической цифровой настройкой акустики помещения, следует ИЗБЕГАТЬ изменения настроек регуляторов кроссовера и фазы на вашем сабвуфере Airmotiv, так как это изменит его звучание. Однако, вы можете использовать регулятор громкости (Volume Control) для повышения или понижения общего уровня баса по своему вкусу, а регулятор LF Boost для точной настройки баланса нижних частот.

Подключения

Хотя сабвуферы Airmotiv не имеют каких-либо специальных требований к соединениям, полезными могут быть следующие предложения.

- Если источник сигнал имеет и симметричные, и несимметричные выходы, симметричное соединение является предпочтительным, поскольку менее подвержено наводкам шума, особенно с длинными соединениями или проложенными вблизи силовых кабелей.
- Всегда используйте высококачественные соединительные кабели между вашим сабвуфером и источником сигнала.
- Используйте наиболее короткие межблочные кабели, по возможности, избегайте прокладки их рядом с силовыми кабелями.

Чистка и уход

Периодическое обслуживание

Ваш сабвуфер Airmotiv не требует какого-либо периодического обслуживания или калибровки.

Очистка корпуса и защитной решетки

- Корпус сабвуфера Airmotiv, как правило, следует протирать тряпкой, смоченной обычной водой. **НЕ** распыляйте воду непосредственно на динамик и **не используйте** абразивные или химические чистящие средства. Аккуратно осушите поверхность чистой мягкой тряпкой после чистки.
- При необходимости, используйте мягкое моющее средство, протрите поверхность тряпкой, смоченной обычной водой потом промойте ее, а затем аккуратно осушите поверхность чистой мягкой тряпкой.
- В случае появления загрязнений по бокам или сверху сабвуфера Airmotiv, используйте тряпку, смоченную в слабом растворе средства для мытья посуды или другие мягкие моющие жидкости, затем протрите тряпкой, смоченной обычной водой, а затем осушите чистой тряпкой.

Очистка ткани защитной решетки

- При необходимости, защитную ткань можно тщательно пропылесосить, чтобы удалить пыль или волосы.
- Шерсть животных может быть удалены с помощью липкой ленты или мягкой щеткой. Избегайте использовать щетки с жесткой щетиной, которые могут потянуть или повредить ткани защитной решетки.

Примечание: Не используйте какие-либо жидкости или влажную ткань для чистки диффузора динамика и пассивного излучателя.



Emotiva Audio Corporation
135 Southeast Parkway Court
Franklin, TN 37064

www.emotiva-rus.ru