



Climate Series 3G

Руководство пользователя

Для получения максимально эффективной технической и клиентской поддержки зарегистрируйте свою модель колонок серии Climate 3G.

Оформите регистрацию с помощью QR-кода или посетите страницу monitoraudio.com/registration на нашем веб-сайте.



Добро пожаловать!

Благодарим вас за покупку наших акустических систем серии Climate 3G.

В нашем руководстве представлена информация о настройке и обслуживании ваших новых колонок. Мы уверены, что они будут радовать вас всю жизнь.

Если вам понадобится помощь, обращайтесь к нашим техническим специалистам по адресу monitoraudio.com/support

Содержание

Распаковка	2
Подготовка к установке	4
Монтажные кронштейны	6
Подключение акустических систем	8
Установка и позиционирование акустических систем	10
Использование акустических систем	12
Уход и обслуживание	13
Гарантия	14
Технические характеристики	15

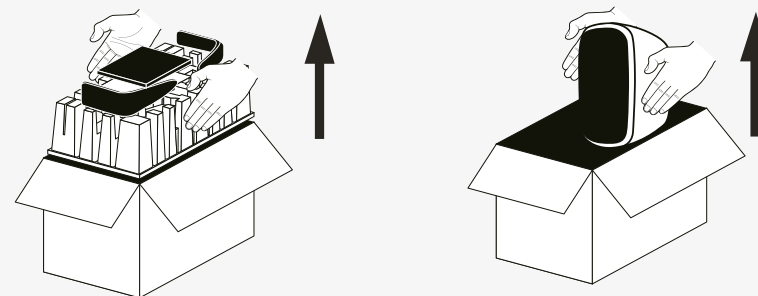
Прежде, чем распаковывать новые акустические системы, освободите как можно больше места на полу. Пиктограммы на коробке показывают оптимальный способ распаковки.

В упаковочной коробке находится пара акустических систем (АС), а также следующие предметы:

- Кронштейны
- Краткое руководство
- Инструкция по безопасной эксплуатации
- Винты
- Торцевой ключ

Положите коробку на пол так, чтобы открывающаяся сторона была обращена вверх. Извлеките пакет с принадлежностями и документацией. Снимите верхнюю картонную накладку. Осторожно извлеките каждую колонку из коробки, держась за стенки корпуса.

Снимите защитный пакет с каждой колонки.



Определите место, где будут крепиться колонки, при этом вы должны представлять себе, из какого материала сделаны стены в вашем доме.

Колонки серии Climate 3G могут монтироваться в вертикальной или горизонтальной ориентации.

Примечание: Крепеж не входит в комплект поставки Climate 3G. Используйте крепеж, подходящий для стен того типа, на которые будут монтироваться колонки. Мы рекомендуем шурупы с потайной головкой размером до M4.

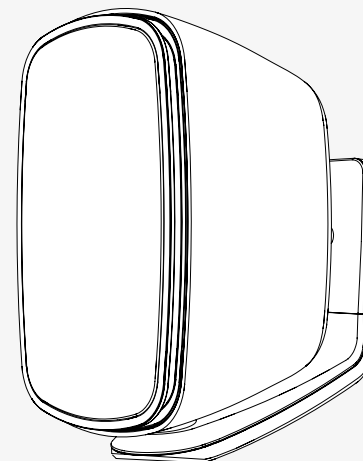


Если вы не уверены, что способны обеспечить безопасное и надежное крепление, не пытайтесь самостоятельно заниматься монтажом, а лучше обратитесь к специалисту.

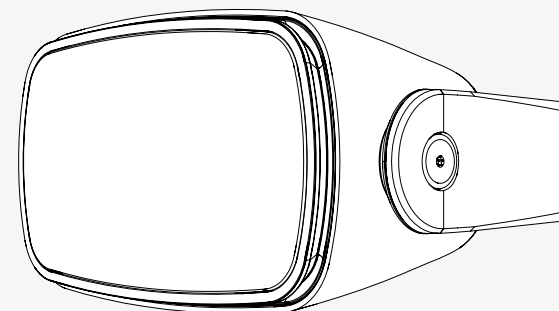


ВНИМАНИЕ! Прежде, чем вырезать отверстия в стене или потолке, убедитесь, что внутри нет водопроводных труб или электрических кабелей. Во время работы пользуйтесь прочной и устойчивой лестницей.

Вертикальная установка

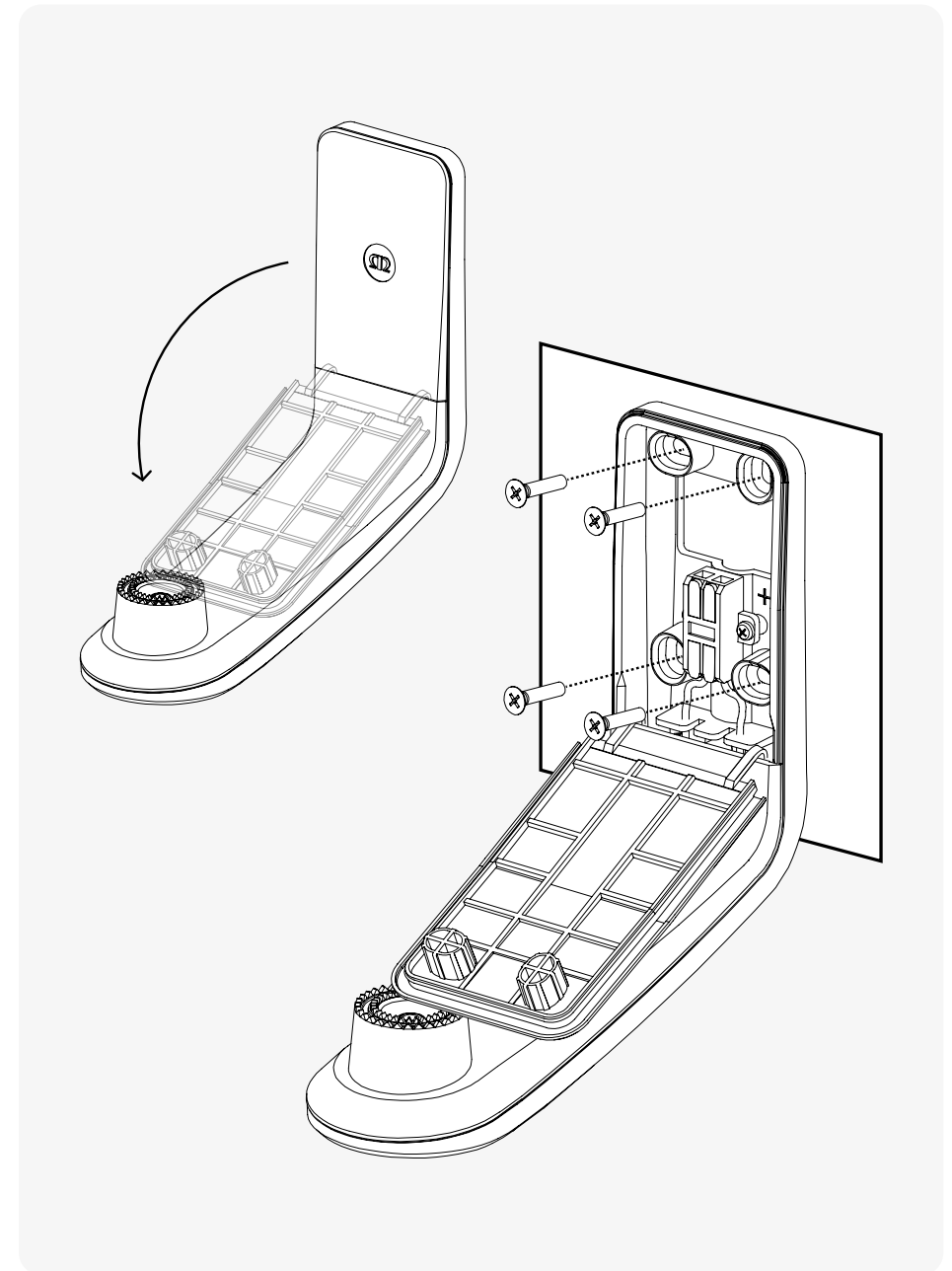


Горизонтальная установка



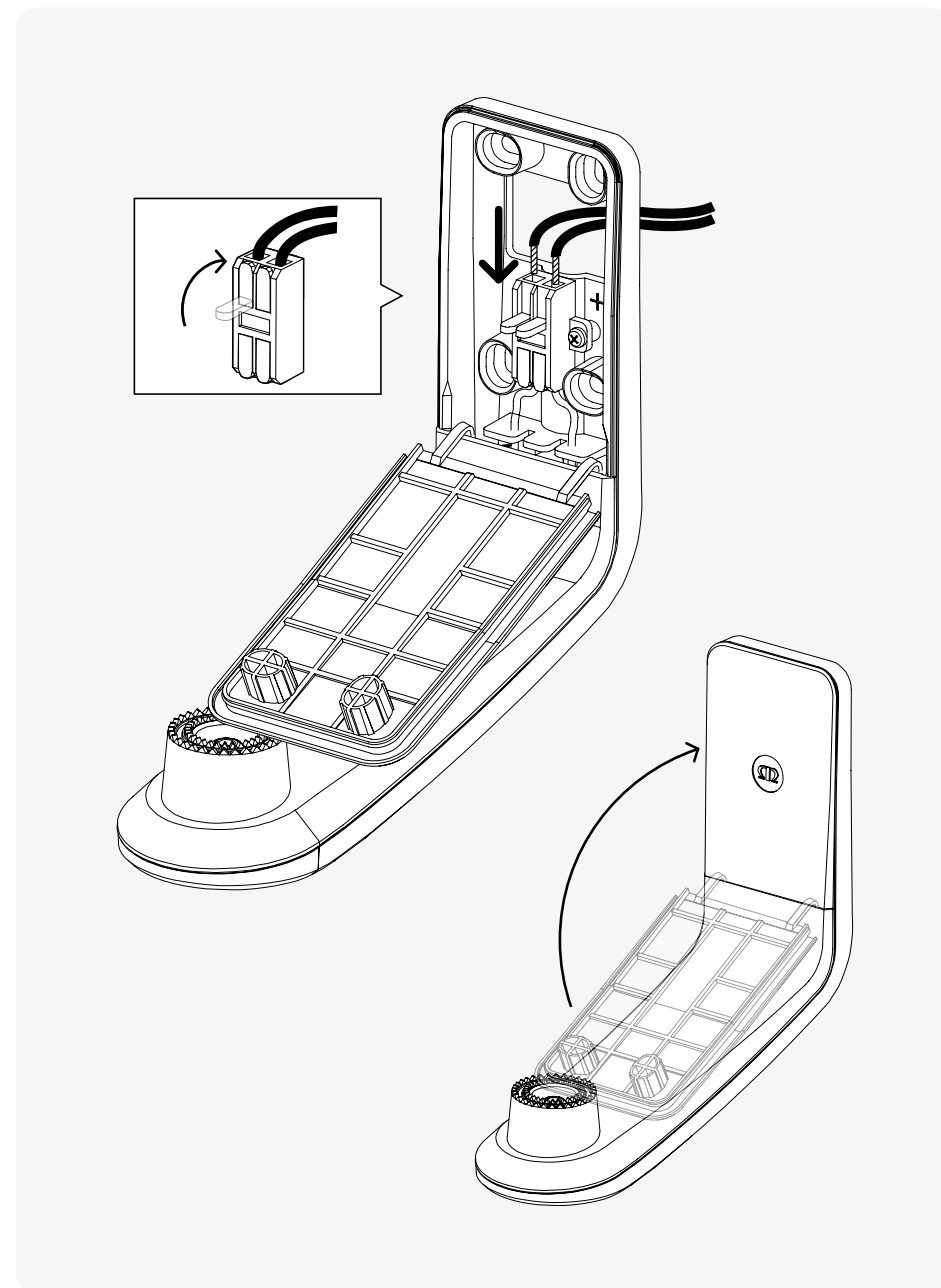
Откиньте крышку настенного кронштейна, закрывающую клеммы и точки крепления. Верхняя часть крышки свободно опускается вниз, а нижняя кромка остается соединенной с кронштейном.

Прикрепите кронштейн к стене, используя подходящие винты и дюбели (приобретаются отдельно).



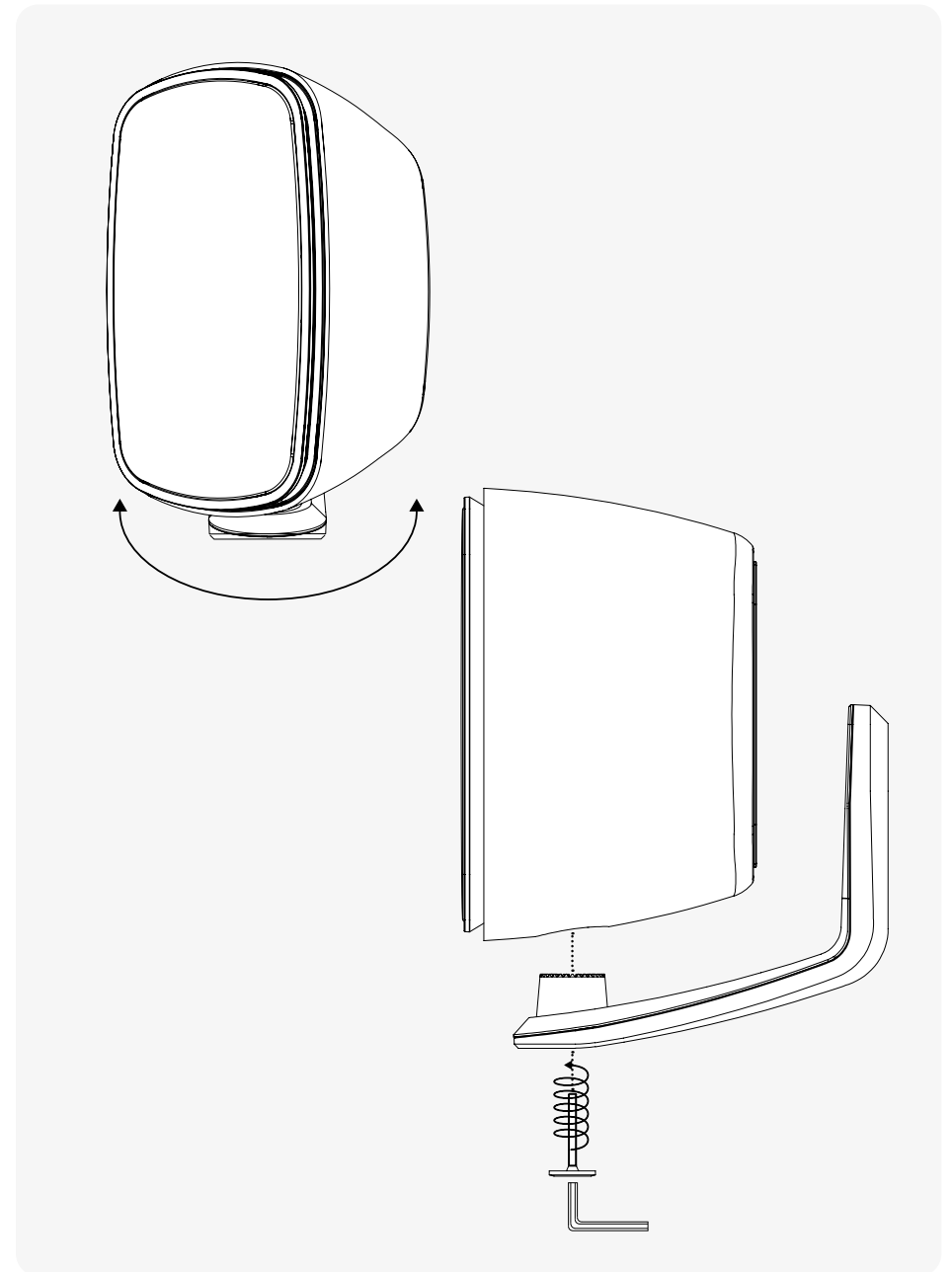
Настенный кронштейн для колонок серии Climate 3G имеет сзади канал для вывода акустического кабеля (максимальная толщина 4 мм), проложенного во внутреннем пространстве.

Пропустите кабель через отверстие и зафиксируйте в зажимных клеммах. Положительные и отрицательные клеммы имеют соответствующую маркировку. Убедитесь, что при подключении акустических кабелей, идущих от усилителя, не нарушена полярность.



Установите динамик на кронштейн и задайте желаемый угол поворота. Зубцы муфты позволяют поворачивать колонку с шагом 11 градусов, затем ее можно зафиксировать в желаемой позиции.

Удерживая колонку, закрепите ее с помощью прилагаемого болта и торцевого ключа (размер T25). Если вы собираетесь отойти и проверить, правильно ли задан угол поворота, не затягивайте болт до конца. Потом, когда примете окончательное решение, вы затянете его полностью.



Обкатка

Обкатка, или приработка, колонок выполняется путем проигрывания музыки на громкости чуть ниже средней в течение 50-70 часов. Впрочем, вы станете замечать, что даже после 70 часов работы звук колонок продолжает улучшаться.

Хорошие колонки — они, как благородное вино: со временем становятся только лучше.

Уход за корпусом

Колонки серии Climate 3G обладают устойчивостью к атмосферным воздействиям (степень защиты IP66) и могут находиться на улице в течение всего года. Тем не менее, для сохранения отделки корпуса рекомендуется в зимние месяцы (когда вы крайне редко слушаете музыку на улице) накрывать их или переносить в помещение. Для чистки корпуса можно использовать увлажненную ткань.

Что такое IP66?

Степень защиты оболочки, или код IP — это международный стандарт, который указывает на эффективность герметизации, препятствующей проникновению воды и пыли.

Модели серии Climate 3G имеют степень защиты IP66. Это означает, что колонки защищены от проникновения внутрь воды и пыли.

Гарантия

На любые дефекты, обнаруженные в данном изделии (что, впрочем, крайне маловероятно), распространяется гарантия производителя Monitor Audio при условии, что изделие было куплено у авторизованного Monitor Audio розничного торговца.

Срок действия гарантии указан на странице изделия на сайте monitoraudio.com.

Для получения максимально эффективной технической и клиентской поддержки зарегистрируйте свою модель колонок серии Climate 3G.

Оформите регистрацию с помощью QR-кода или посетите страницу monitoraudio.com/registration на нашем веб-сайте.



Технические характеристики

Технические характеристики	CL2 S	CL2 M
Конструкция	2-полосная	2-полосная
Диапазон воспроизводимых частот, с инсталляцией, (-6 дБ)	56 Гц – 30 кГц	42 Гц – 30 кГц
Чувствительность (2,83 В rms / 1 м, с инсталляцией)	84 дБ	85,5 дБ
Номинальный импеданс	6 Ом	6 Ом
Минимальный импеданс (20 Гц – 20 кГц)	4,9 Ом	4,8 Ом
Макс. уровень звукового давления SPL (AES75, Z-взвеш.)	108 дБ	110 дБ
Ном. постоянная мощность (СТА 426-B)	70 Вт	100 Вт
Рекомендуемая мощность усилителя (RMS, музыкальный сигнал)	150 Вт	200 Вт
Акустическое оформление	Дополнительный НЧ-излучатель (ABR)	Дополнительный НЧ-излучатель (ABR)
Частота разделительного фильтра	3,3 кГц	2,6 кГц
Комплект излучателей	1 x 4" C-CAM RST II СЧ/НЧ динамик 1 x 25 мм C-CAM твитер	1 x 6" C-CAM RST II СЧ/НЧ динамик 1 x 25 мм C-CAM твитер
Цветовые варианты отделки	Черный Белый	Черный Белый
Принадлежности в комплекте	Кронштейны Краткое руководство Указания по безопасности Винты Торцевой ключ	Кронштейны Краткое руководство Указания по безопасности Винты Торцевой ключ
Габариты (Ш x В x Г)	247 x 140 x 217 мм (9 ^{3/4} x 5 ^{1/2} x 8 ^{3/8})	332 x 190 x 240 мм (13 ^{1/8} x 7 ^{1/2} x 9 ^{3/8})
Масса (каждой АС)	2,7 кг (5 фунтов 15 унций)	4,1 кг (9 фунтов 1 унция)
Степень защиты	IP66	IP66

Listen Again.

Monitor Audio Ltd.
24 Brook Road
Rayleigh, Essex
SS6 7XJ
Великобритания
Тел.: +44 (0)1268 740580
Email: info@monitoraudio.group

[monitoraudio.com](https://www.monitoraudio.com)