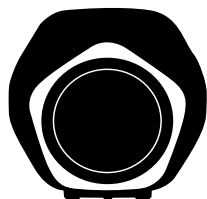


BeoLab 19



Important Safety Instructions

WARNING: To reduce the risk of fire or electric shock, do not expose this appliance to rain or moisture.

The product can only be switched off completely by disconnecting it from the mains sockets. The mains sockets must always be accessible.



The lightning flash with arrowhead symbol within an equilateral triangle, is intended to alert the user to the presence of uninsulated “dangerous voltage” within the product’s enclosure that may be of sufficient magnitude to constitute a risk of electric shock to persons.



The exclamation point within an equilateral triangle is intended to alert the user to the presence of important operating and maintenance (servicing) instructions in the literature accompanying the product.



To prevent electric shock hazard, do not connect to mains power supply while grille is removed.

For the Chinese market only!



仅适用于海拔2000m以下地区安全使用。



仅适用于非热带气候条件下安全使用。

如果在热带地区使用，房间内必须有空调

Read these instructions.

Keep these instructions.

Heed all warnings.

Follow all instructions.

Do not use this apparatus near water.

Clean only with dry cloth.

Do not block any ventilation openings. Install in accordance with the manufacturer’s instructions.

Do not install near any heat sources such as radiators, heat registers, stoves, or other apparatus (including amplifiers) that produce heat.

Do not defeat the safety purpose of the polarized or grounding-type plug. A polarized plug has two blades with one wider than the other. A grounding type plug has two blades and a third grounding prong. The wide blade or the third prong are provided for your safety. If the provided plug does not fit into your outlet, consult an electrician for replacement of the obsolete outlet.

Protect the power cord from being walked on or pinched particularly at plugs, convenience receptacles, and the point where they exit from the apparatus.

Only use attachments/accessories specified by the manufacturer.



Use only with the cart, stand, tripod, bracket, or table specified by the manufacturer, or sold with the apparatus. When a cart is used, use caution when moving the cart/apparatus combination to avoid injury from tip-over.

Unplug this apparatus during lightning storms or when unused for long periods of time.

Refer all servicing to qualified service personnel. Servicing is required when the apparatus has been damaged in any way, such as power-supply cord or plug is damaged, liquid has been spilled or objects have fallen into the apparatus, the apparatus has been exposed to rain or moisture, does not operate normally, or has been dropped.

Cautions

- No naked flame sources, such as lighted candles should be placed on the product.

This guide is primarily intended for the retailer
Denne vejledning er primært beregnet til
forhandleren!
Diese Anleitung richtet sich in erster Linie an
Fachhändler
Deze handleiding is in de eerste plaats bedoeld
voor de dealer.
Ce manuel est avant tout destiné au revendeu
Esta guía está destinada principalmente al
distribuidor
Questa Guida è primariamente indirizzata
all'installatore
Este Livro de consulta destina-se principalmente
ao revendedor
Это руководство в первую очередь
предназначено для установщика
本書は設置者向けのガイドです。
본 사용 설명서는 Bang & Olufsen 매장으로
작성되었습니다.
本《指南》主要供零售商参阅。
本指南主要供 Bang & Olufsen 門市人員使用

Contents

Illustrations, Illustrationer, Illustrationen, Illustraties, Illustrations, Ilustraciones, Illustrazioni,
Ilustrações, -Иллюстрации, イラスト, 삽화, 图示, 圖示, 4

English, 8

Dansk (*Danish*), 9

Deutsch (*German*), 10

Nederlands (*Dutch*), 11

Français (*French*), 12

Español (*Spanish*), 13

Italiano (*Italian*), 14

Português (*Portuguese*), 15

Русский (*Russian*), 16

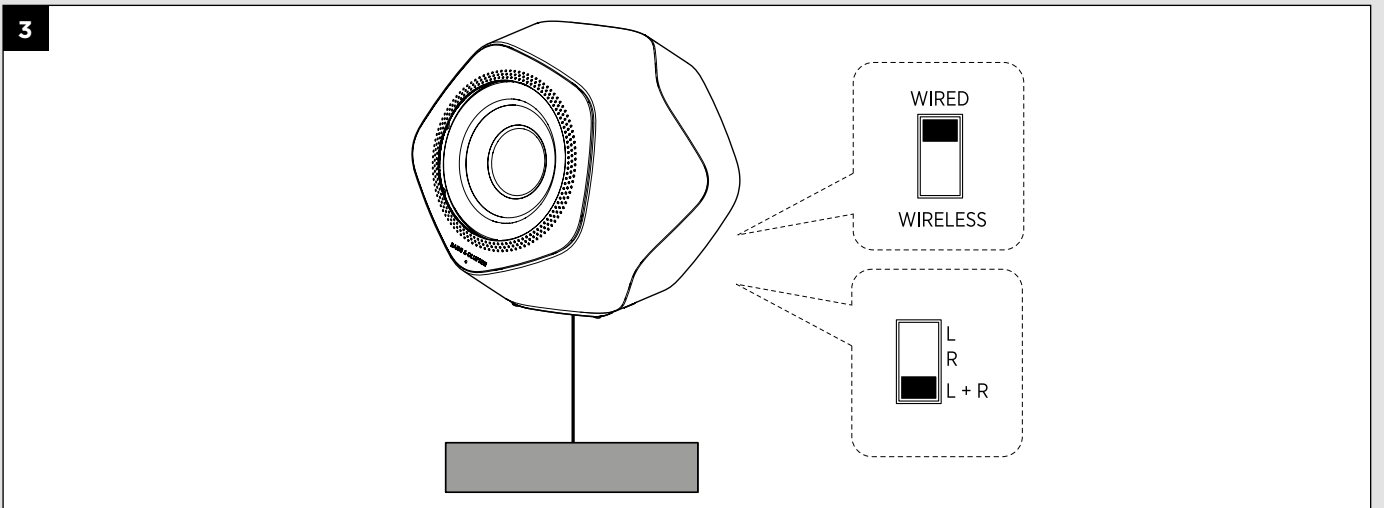
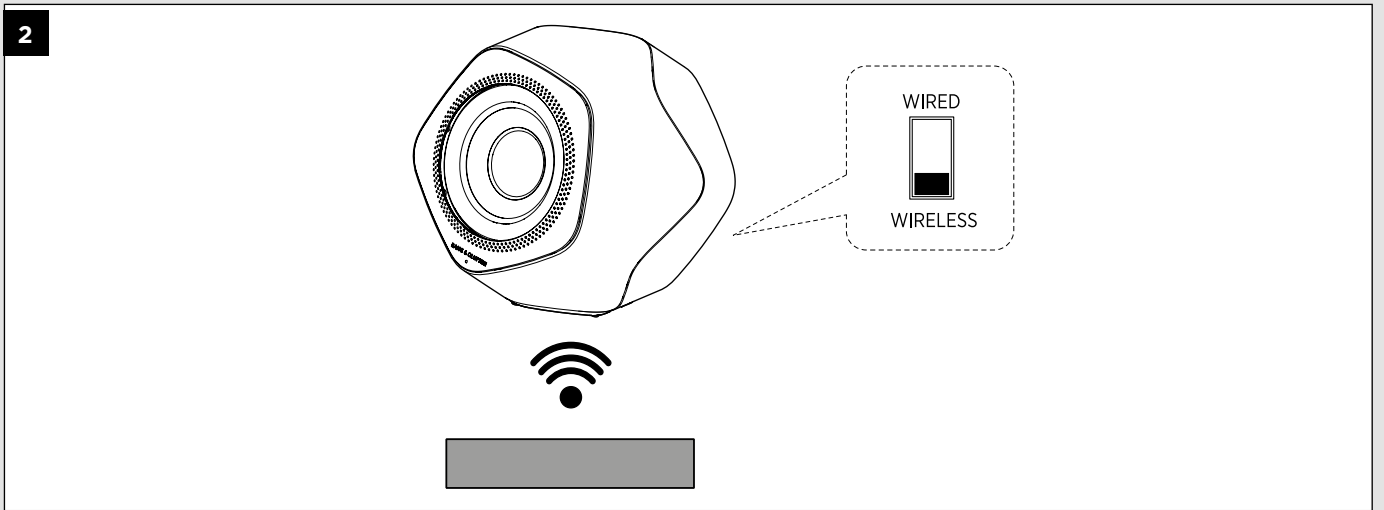
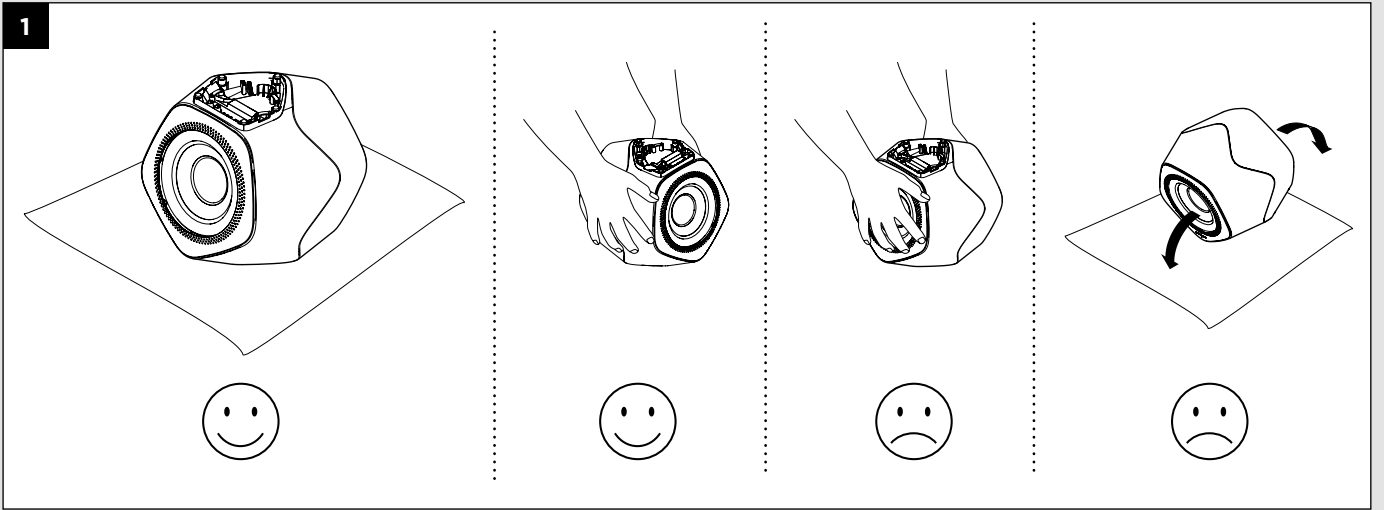
日本語 (*Japanese*), 17

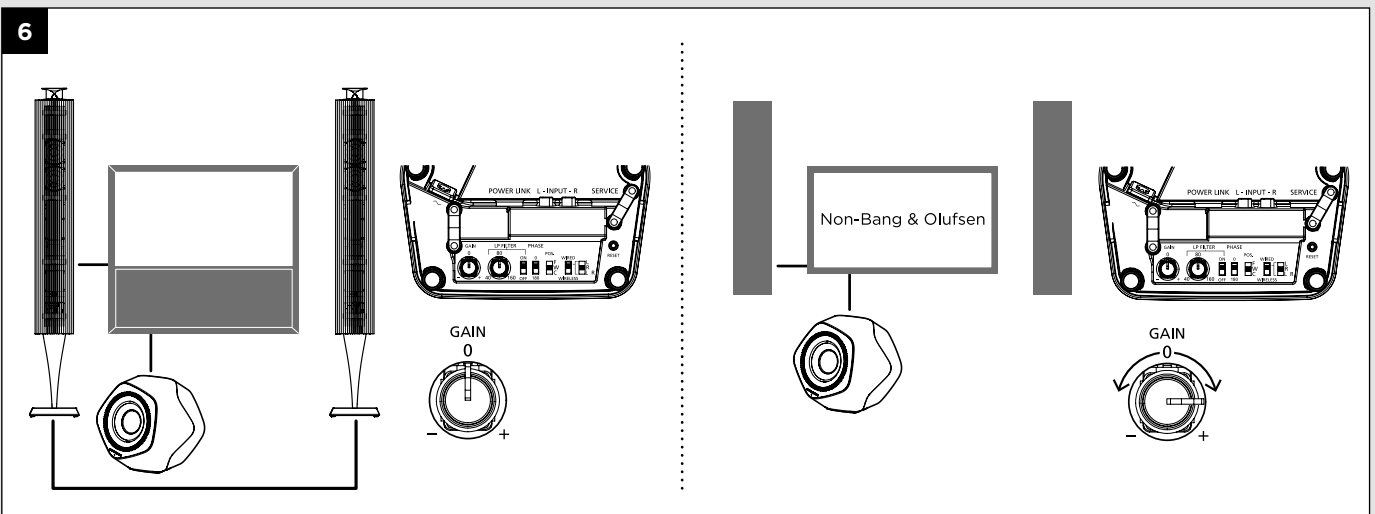
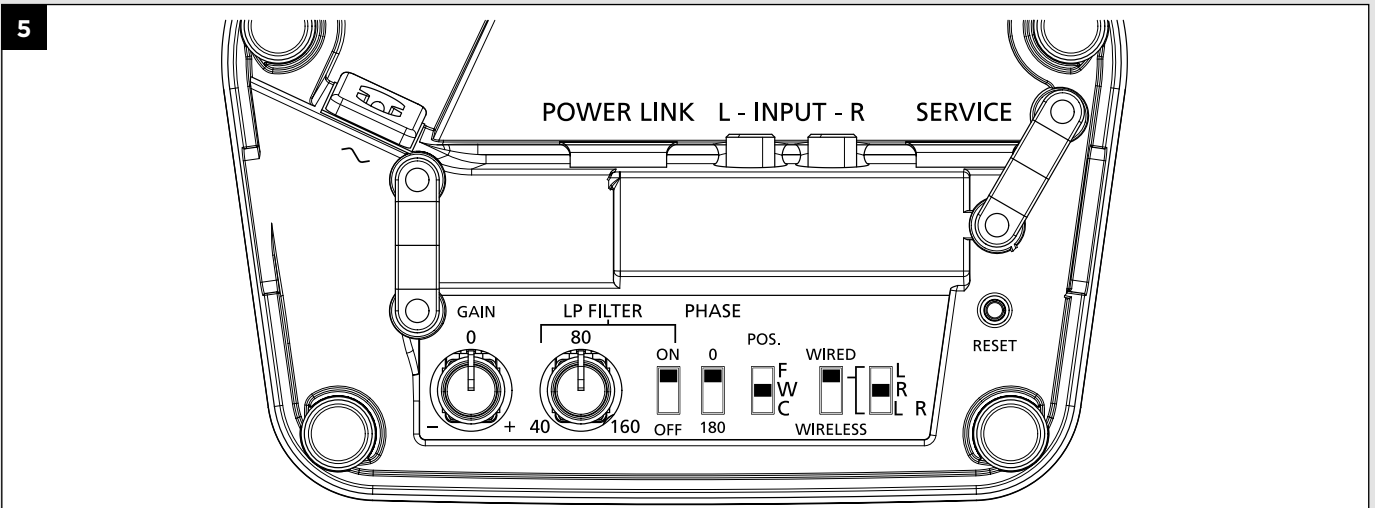
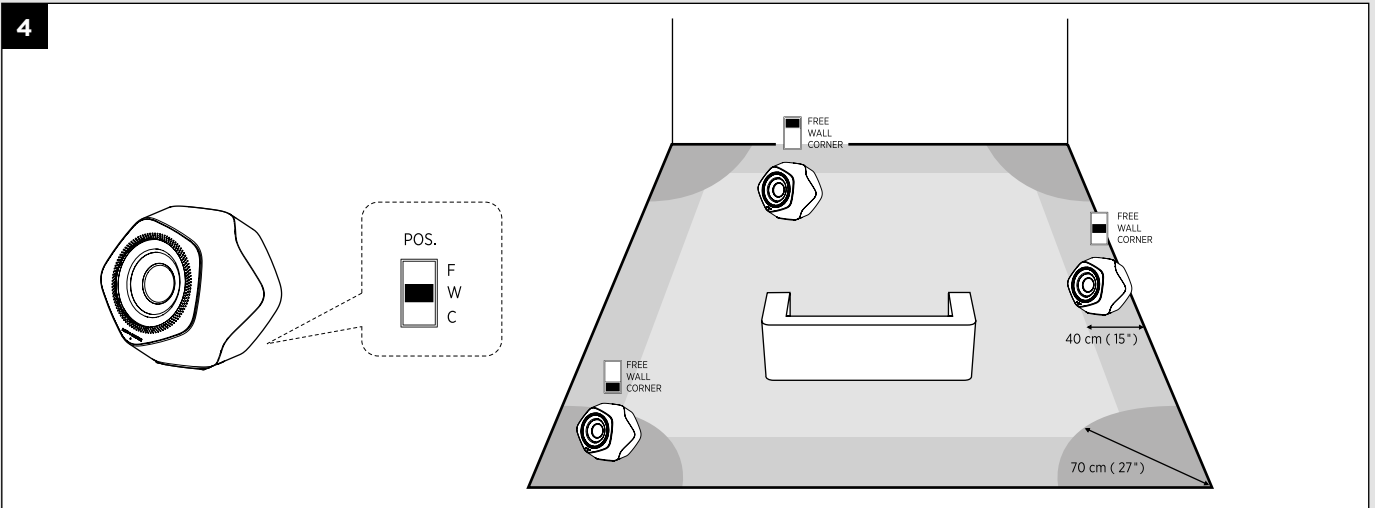
한국어 (*Korean*), 18

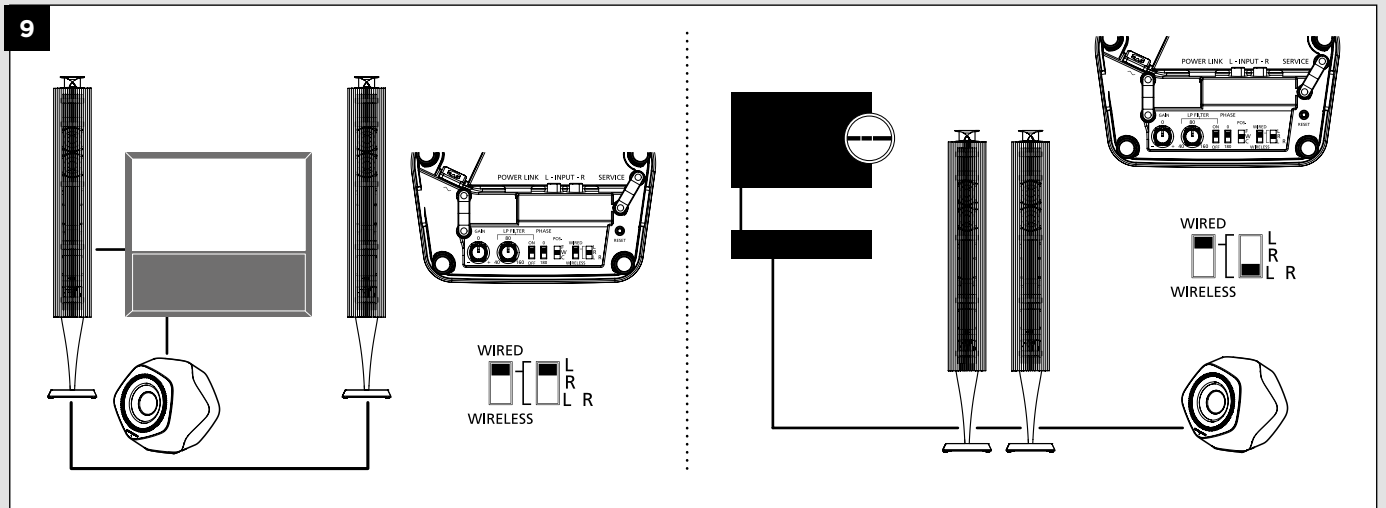
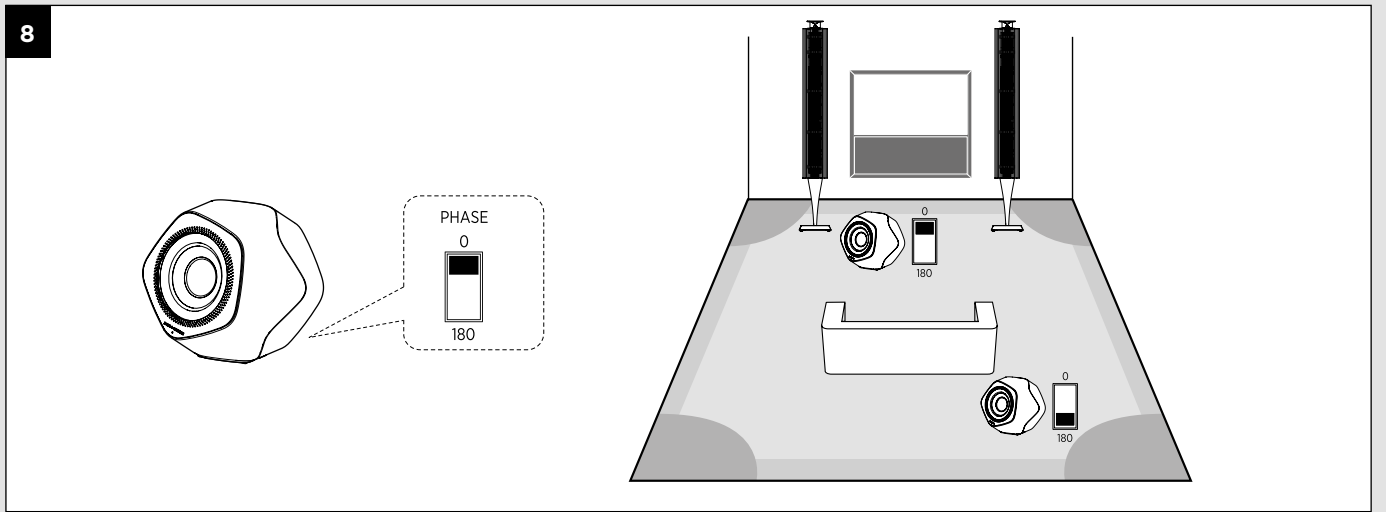
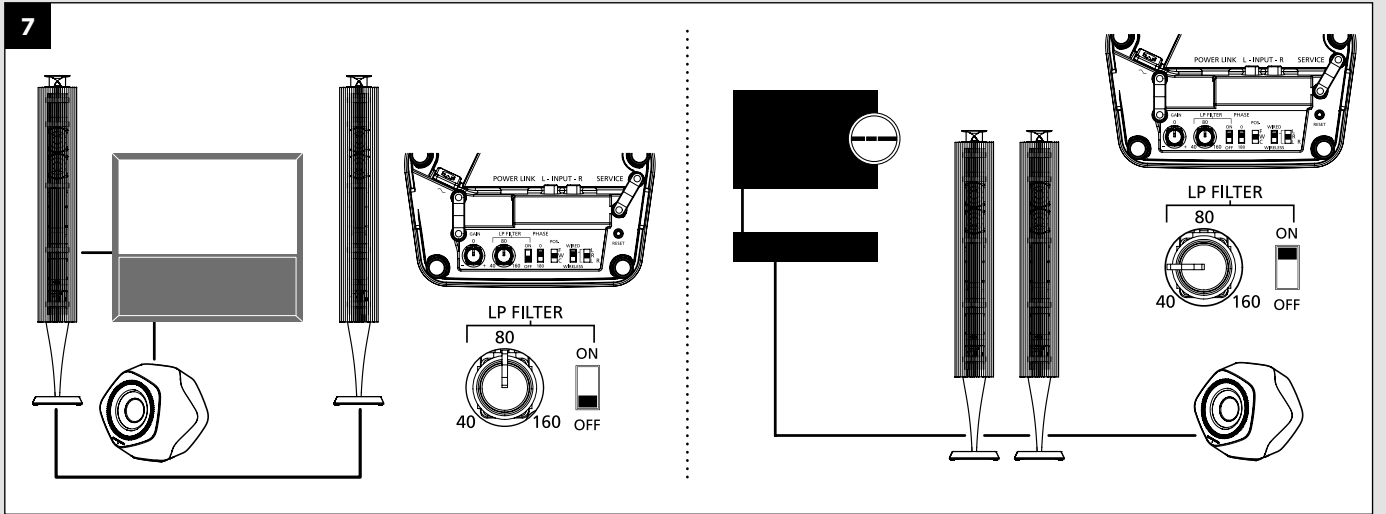
简体中文 (*Simplified Chinese*), 19

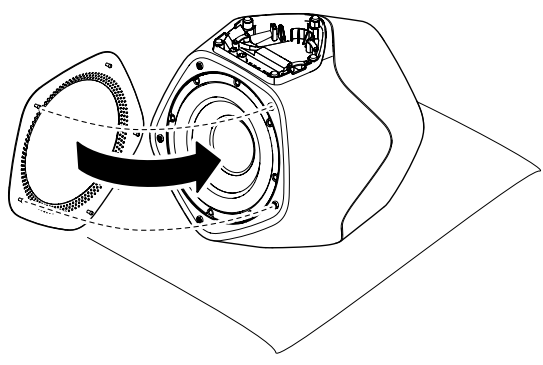
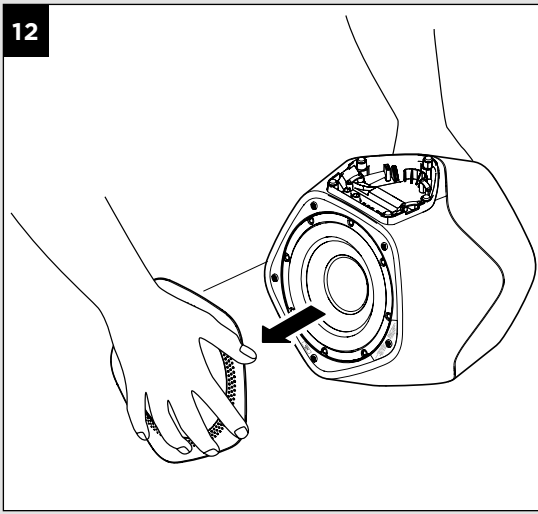
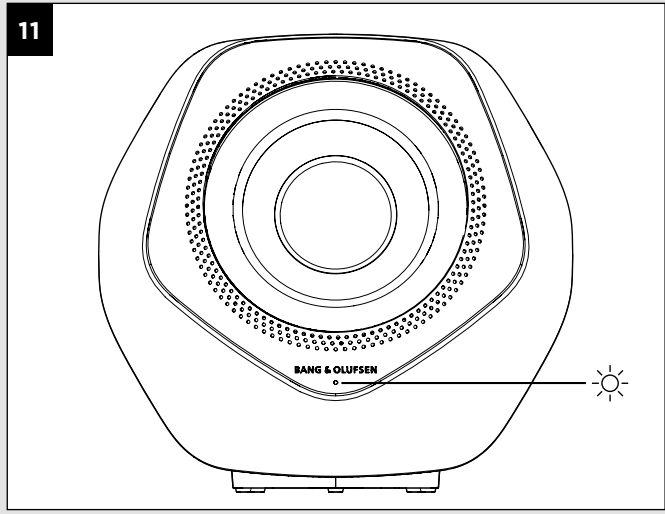
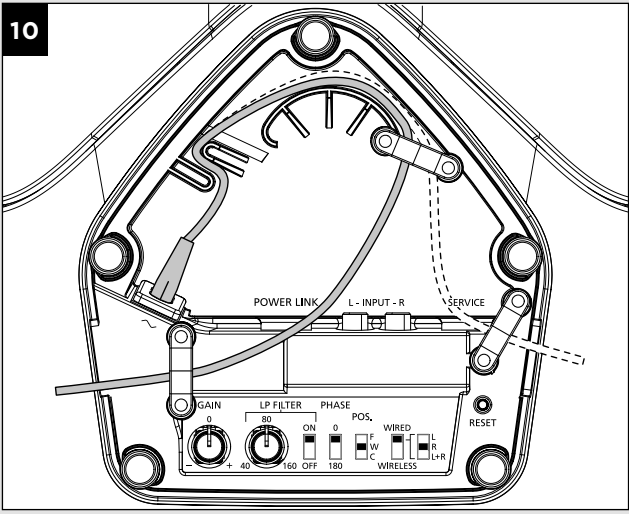
繁體中文 (*Traditional Chinese*), 20

Technical specifications, features and the use
thereof are subject to change without notice.









Set up your BeoLab 19 subwoofer wirelessly or with cables. Ensure that the subwoofer is positioned, set up and connected in accordance with the instructions in this guide. You may also contact your retailer regarding installation.

1 When handling your subwoofer make sure to place it on a soft cloth or the like to avoid making marks on the subwoofer. Do not hold by or place the subwoofer on the front or back.

2 Set up your audio/video product wirelessly with the BeoLab 19 subwoofer. See the guide enclosed with your transmitter device, for example BeoLab Transmitter 1, for information about how to connect the transmitter device, your audio/video product and your subwoofer. Set the WIRED/WIRELESS switch to WIRELESS.

3 If you choose a cabled setup, you can use Power Link or line-in cables for connection between BeoLab 19 and your audio/video product. Set the WIRED/WIRELESS switch to WIRED and the L, R, L+R (left-right) switch according to how the subwoofer is connected to the product, see also 9. A splitter can be used if all Power Link sockets are occupied on the connected product.

4 POS.: Set the position switch according to whether your subwoofer is placed close to a wall, a corner or in a free-standing position.

5 Socket and switch panel.

RESET: To reset the wireless setting of the subwoofer, press and hold the button for a few seconds until the status indicator starts to flash green quickly. The subwoofer is now in associate mode and ready to be connected to the wireless Power Link device.

SERVICE: For service use only.

6 **GAIN:** Adjusts the output level of the BeoLab 19 compared to the main speakers. When BeoLab 19 is connected to a Bang & Olufsen TV, there is no need to adjust gain. When connected to non-Bang & Olufsen products, you may have to adjust gain.

7 **LP FILTER (low pass filter):** Aligns the frequency areas in BeoLab 19 and the speakers. When the switch is set to ON, the knob can be turned to obtain lower or higher frequency. When BeoLab 19 is connected to a surround sound system, there is no need to adjust the LP filter. When BeoLab 19 is connected to a Bang & Olufsen audio system, the LP filter should be switched on and adjusted to a position between 40 and 80 which suits most Bang & Olufsen Power Link speakers. Generally, the setting of the LP FILTER is dependent on the size of the main speakers. This means that a larger speaker requires a lower setting, whereas a smaller speaker requires a higher setting. When you connect BeoLab 19 to non-Bang & Olufsen products, you should listen to music from the subwoofer and loudspeakers to determine if the LP FILTER should be adjusted.

8 **PHASE:** You may adjust the PHASE if the sound from the speakers and subwoofer does not seem to be synchronised. If your subwoofer is in line with your front speakers, then set the subwoofer PHASE switch to 0. If your subwoofer is located anywhere else then try the phase switch in both positions and set it to the position that produces the strongest bass at your listening position. If you notice no difference at all, set the switch to 0.

9 **L, R, L+R (left-right switch):** Set the switch according to the connection you have made to the audio or video product. Bang & Olufsen televisions can send signals to the BeoLab 19 via either the left (L) or right (R) channel. This is set up in the television menus and the switch should be set accordingly. Usually when connecting to an audio system, the L+R position should be used.

10 Secure the mains cable with the holders either to the left or the right as illustrated. The connection cable can run under the holder together with the mains cable.

11 **Product status and wireless indicator:**

- **Red (solid):** The indicator is solid red for some seconds when the subwoofer is connected to the mains or switches off.
- **Green (solid):** The indicator is solid green for some seconds when the subwoofer switches on.
- **Green (flashing slowly):** A software update is in progress, during which the subwoofer cannot play. Do not disconnect from the mains.
- **Green (flashing quickly):** If you have a wireless Power Link device in your setup, the speaker is in associate mode and ready to be connected to the device.
- **Orange (solid):** The signal strength for a wireless connection is low.
- **Orange (flashing slowly):** The product is overheated and turns down the volume.
- **Orange (flashing quickly):** An error has occurred. Disconnect the subwoofer from the mains and reconnect it or reset the network connection, if you have a wireless Power Link device. If the problem persists, contact your Bang & Olufsen retailer.

12 To see the product labels, remove the front cover (with Bang & Olufsen logo) by pulling at the outer edges. Make sure to align pins and holes when remounting.

Cleaning

Wipe dust off the surfaces using a dry, soft cloth. If necessary, remove stains or dirt with a soft, slightly damp cloth and a solution of water and mild detergent such as washing-up liquid.

Never use alcohol or other solvents to clean any part of the subwoofer!

Opsætning af BeoLab 19 trådløst eller via kabel. Sørg for, at subwooferen er placeret, opsat og tilsluttet i overensstemmelse med instruktionerne i denne vejledning. Du kan også kontakte forhandleren angående installation.

1 Sørg for at placere subwooferen på en blød klud eller lignende under håndtering for at undgå mærker på subwooferen. Subwooferen må ikke holdes eller anbringes på fronten eller bagsiden.

2 Trådløs opsætning af et lyd- og billedprodukt med BeoLab 19 subwooferen. Se vejledningen, der følger med senderen, f.eks. BeoLab Transmitter 1, for at få oplysninger om, hvordan du tilslutter senderen, lyd- og billedproduktet og subwooferen. Indstil omskifteren WIRED/WIRELESS til WIRELESS.

3 Hvis du vælger en opsætning med kabler, kan du anvende Power Link, eller line-in-kabler til at tilslutte BeoLab 19 til lyd- og billedproduktet. Indstil omskifteren WIRED/WIRELESS til WIRED og L, R, L+R (venstre-højre) i forhold til, hvordan subwooferen er forbundet med produktet (se også 9). Hvis alle Power Link stik på det tilsluttede produkt er optaget, kan der anvendes en splitter.

4 POS.: Indstil positionsomskifteren efter, om subwooferen er placeret tæt på en væg, et hjørne eller fritstående.

5 Stik og switch-panel.

RESET: For at nulstille den trådløse indstilling af subwooferen skal du trykke knappen ind og holde den nede i få sekunder, indtil statusindikatoren begynder at blinke hurtigt grønt. Subwooferen er nu klar til at blive tilsluttet den trådløse Power Link enhed.

SERVICE: Kun til brug ved service.

6 GAIN: Justerer lydstyrken på BeoLab 19 sammenlignet med hovedhøjtalerne. Når BeoLab 19 er sluttet til et Bang & Olufsen tv, skal forstærkningen ikke justeres. Når BeoLab er sluttet til produkter, som ikke er fra Bang & Olufsen, kan det være nødvendigt at justere forstærkningen.

7 LP FILTER (lavpasfilter): Justerer frekvensområderne på BeoLab 19 og højtalerne. Når omskifteren er indstillet til ON, kan der drejes på knappen for at opnå en højere eller lavere frekvens. Når BeoLab 19 er sluttet til et surround sound-system, skal lavpasfilteret ikke justeres. Når BeoLab 19 er sluttet til et Bang & Olufsen musiksystem, skal lavpasfilteret tændes og justeres til en position mellem 40 og 80, hvilket passer til de fleste Bang & Olufsen Power Link højttalere. Lavpasfilterets indstilling afhænger generelt af højtalerens størrelse. Det betyder, at en større højtaler kræver en lavere indstilling, hvorimod en mindre højtaler kræver en højere indstilling. Når du slutter BeoLab 19 til produkter, som ikke er fra Bang & Olufsen, skal du lytte til musikken fra henholdsvis subwooferen og højtalerne for at afgøre, om lavpasfilteret skal justeres.

8 PHASE: Du kan eventuelt justere PHASE, hvis det lyder, som om lyden fra højtalerne og subwooferen ikke er synkroniseret. Hvis din subwoofer står på linje med fronthøjtalerne, skal subwooferens faseomskifter indstilles til 0. Hvis subwooferen står i en anden position, skal du forsøge at sætte omskifteren i begge positioner og indstille den til den position, som giver den stærkeste basoplevelse i forhold til lyttepositionen. Hvis der ikke er forskel, skal du indstille omskifteren til 0.

9 L, R, L+R (venstre-højre omskifter): Indstil omskifteren i henhold til den forbindelse, du har oprettet til lyd- og billedproduktet. Bang & Olufsen tv'er kan sende signaler til BeoLab 19 via enten den venstre (L) eller højre (R) kanal. Denne opsætning foretages i tv-menuerne, og omskifteren skal indstilles i henhold hertil. Ved tilslutning til et musiksystem skal L+R positionen anvendes.

10 Fastgør strømkablet med holderne, enten i højre eller venstre side som vist. Forbindelseskablet kan føres under holderen sammen med strømkablet.

11 Produktstatus og trådløs indikator:

- **Rød (lyser konstant):** Indikatorlampen lyser konstant rødt i et par sekunder, når subwooferen tilsluttes strømmen eller slukkes.
- **Grøn (lyser konstant):** Indikatoren lyser konstant grøn i et par sekunder, når subwooferen tændes.
- **Grøn (blinker langsomt):** Softwaren opdateres, og subwooferen kan ikke afspille lyd. Afbryd ikke strømmen til subwooferen.
- **Grøn (blinker hurtigt):** Hvis opsætningen indeholder en trådløs Power Link enhed, er subwooferen klar til at blive tilsluttet den trådløse Power Link enhed.
- **Orange (lyser konstant):** Trådløs forbindelse har en lav signalstyrke.
- **Orange (blinker langsomt):** Produktet er overophedet og skrues ned for lydstyrken.
- **Orange (blinker hurtigt):** Der opstod en fejl. Afbryd strømmen til subwooferen, og tilslut den igen, eller nulstil netværksforbindelsen, hvis du har en trådløs Power Link enhed. Kontakt din Bang & Olufsen forhandler, hvis problemet varer ved.

12 For at kunne se produktmærkaterne skal du afmontere frontstoffet (med Bang & Olufsen logoet) ved at trække i yderkanterne. Sørg for at rette stifterne og hullerne ind efter hinanden ved genmontering af frontstoffet.

Rengøring

Tør støv af overfladerne med en tør, blød klud. Pletter og snavs kan fjernes med en blød klud fugtet med en opløsning af vand og et mildt rengøringsmiddel, f.eks. opvaskemiddel.

Brug aldrig sprit eller andre opløsningsmidler til rengøring af subwooferen.

Sie können Ihren BeoLab 19-Subwoofer entweder drahtlos einrichten oder per Kabel anschließen. Achten Sie darauf, dass der Subwoofer den Anweisungen in dieser Bedienungsanleitung entsprechend aufgestellt und angeschlossen wird. Sie können zur Unterstützung auch Ihren Fachhändler kontaktieren.

1 Der Subwoofer sollte immer auf einem weichen Tuch oder ähnlichem abgestellt werden, um Kratzer oder Beschädigungen auf der Oberfläche zu vermeiden. Halten oder stellen Sie den Subwoofer nicht an bzw. auf die Vorder- oder Rückseite.

2 Sie können Ihr A/V-Gerät drahtlos mit dem BeoLab 19-Subwoofer verbinden. Bitte beachten Sie die Anleitung, die Ihrem Sender beiliegt, z. B. dem BeoLab Transmitter 1, um weitere Informationen über den Anschluss der Sendevorrichtung, des Audio-/Videogeräts und Ihres Subwoofers zu erhalten. Stellen Sie den WIRED/WIRELESS-Schalter auf WIRELESS.

3 Wenn Sie einen Anschluss mit Kabeln wünschen, können Sie Power Link oder Line-in Kabel für die Verbindung zwischen dem BeoLab 19 und Ihrem Audio-/Videogerät benutzen. Stellen Sie den WIRED/WIRELESS-Schalter auf WIRED und den L, R, L+R (links-rechts)-Schalter entsprechend dem Anschluss Ihres Subwoofers ein. Siehe hierzu auch 9. Sind alle Power Link-Buchsen des angeschlossenen Geräts belegt, kann ein Splitter verwendet werden.

4 POS.: Geben Sie mit dem Positionsschalter den Standort – in einer Ecke, gegen eine Wand oder freistehend – Ihres Subwoofers an.

5 Anschluss- und Schalterfeld.

RESET: Um die Wireless-Einstellung des Subwoofers zurückzusetzen, halten Sie den Schalter für einige Sekunden gedrückt bis die Statusanzeige schnell grün blinkt. Der Subwoofer befindet sich nun im Anschlussmodus und kann mit dem kabellosen Power Link-Gerät verbunden werden.

SERVICE: Nur für Servicezwecke

6 GAIN: Zur Anpassung des Lautstärkepegels des BeoLab 19 im Vergleich zu den Hauptlautsprechern. Ist der BeoLab 19 an ein TV-Gerät von Bang & Olufsen angeschlossen, muss der Gain-Wert nicht angepasst werden. U. U. ist aber eine Anpassung nötig, wenn der Subwoofer an andere TV-Geräte angeschlossen wird.

7 LP FILTER (Tiefpassfilter): Stimmt die Frequenzbereiche des BeoLab 19 und der Lautsprecher aufeinander ab. Ist der Schalter in der Stellung ON, kann durch Drehen des Knopfes eine höhere bzw. niedrigere Frequenz erreicht werden. Ist der BeoLab 19 an ein Surround-Sound-System angeschlossen, muss der LP-Filter nicht angepasst werden. Ist der BeoLab 19 an ein Audiosystem von Bang & Olufsen angeschlossen, sollte der LP-Filter aktiviert und auf eine Position zwischen 40 und 80 gestellt werden. So wird Kompatibilität mit den meisten Power Link-Lautsprechern von Bang & Olufsen erreicht. Grundsätzlich hängt die Einstellung des LP FILTERS von der Größe der Hauptlautsprecher ab. Ein größerer Lautsprecher benötigt eine niedrigere Einstellung als ein kleinerer Lautsprecher. Wenn Sie einen BeoLab 19 an Geräte anschließen, die nicht von Bang & Olufsen stammen, sollten Sie die LP FILTER-Einstellung nach Gehör anpassen.

8 PHASE: Eine Änderung der PHASE-Einstellung kann sinnvoll sein, wenn die Tonwiedergabe über Lautsprecher und Subwoofer allem Anschein nach asynchron ist. Ist Ihr Subwoofer auf derselben horizontalen Höhe wie Ihre Frontlautsprecher, stellen Sie den PHASE-Schalter auf 0. Ist Ihr Subwoofer anderweitig platziert, probieren Sie beide PHASE-Schalterstellungen aus und entscheiden Sie sich für die Position, die an Ihrer Hörposition für die stärkste Basswiedergabe sorgt. Ist kein Unterschied feststellbar, empfehlen wir die Nullstellung des Schalters.

9 L, R, L+R (Links-Rechts-Schalter): Stellen Sie den Schalter entsprechend der Verbindung ein, die Sie mit dem Audio- oder Videoprodukt hergestellt haben. TV-Geräte von Bang & Olufsen können entweder über den linken (L) oder rechten (R) Kanal Signale an den BeoLab 19 übertragen. Diese Einstellung wird in den Menüs des TV-Geräts vorgenommen und der Schalter sollte in eine entsprechende Position gebracht werden. Beim Anschluss an ein Audiosystem, sollte die Position L+R gewählt werden.

10 Sichern Sie das Netzkabel links- oder rechtsseitig mit den dafür vorgesehenen Haltern, wie in der Abbildung dargestellt. Das Verbindungskabel kann zusammen mit dem Netzkabel unter dem Halter durchgeführt werden.

11 Gerätestatus und Anzeige für die kabellose Verbindung:

- **Rot (leuchtend)**: Die LED leuchtet für einige Sekunden rot, wenn der Subwoofer an das Netz angeschlossen wird oder sich abschaltet.
- **Grün (leuchtend)**: Die Anzeige leuchtet für einige Sekunden grün, wenn sich der Subwoofer einschaltet.
- **Orange (langsam blinkend)**: Es wird eine Softwareaktualisierung durchgeführt und der Subwoofer kann nicht verwendet werden. Nicht vom Netz trennen.
- **Grün (schnell blinkend)**: Wenn Sie in Ihrer Konfiguration ein drahtloses Power Link-Gerät verwenden, befindet sich der Lautsprecher im Anschlussmodus und kann mit dem Gerät verbunden werden.
- **Orange (leuchtend)**: Die Signalstärke für eine kabellose Verbindung ist niedrig.
- **Orange (langsam blinkend)**: Das Gerät ist überhitzt und reduziert die Lautstärke der Wiedergabe.
- **Orange (schnell blinkend)**: Es ist ein Fehler aufgetreten. Trennen Sie den Subwoofer vom Netz und schließen Sie ihn wieder an oder starten Sie die Netzwerkverbindung neu, wenn Sie ein drahtloses Power Link-Gerät verwenden. Falls das Problem weiterhin besteht, wenden Sie sich an Ihren Bang & Olufsen Fachhändler.

12 Um die Produktetiketten einzusehen, entfernen Sie die Frontabdeckung (mit Bang & Olufsen Logo), indem Sie an den äußeren Ecken ziehen. Stellen Sie bei der Montage die korrekte Ausrichtung der Stecker und Löcher.

Reinigung

Wischen Sie Staub auf den Oberflächen mit einem trockenen, weichen Tuch ab. Entfernen Sie ggf. Fettflecken und hartnäckigen Schmutz mit einem weichen, leicht angefeuchteten Tuch sowie einer Lösung aus Wasser und wenigen Tropfen eines milden Reinigungsmittels, wie z. B. Spülmittel.

Verwenden Sie zum Reinigen des Subwoofers niemals Alkohol oder andere Lösungsmittel!

Stel uw BeoLab 19 subwoofer draadloos of met kabels op. Controleer of de subwoofer is geïnstalleerd, opgesteld en aangesloten volgens de instructies in deze handleiding. U kunt ook contact opnemen met uw dealer over de installatie.

1 Plaats uw subwoofer altijd op een zachte doek of iets gelijkaardigs om vlekken op de subwoofer te vermijden. Houd de subwoofer niet vast aan of plaats hem niet op de voor- of achterkant.

2 Stel uw audio-/videoproduct draadloos op met de BeoLab 19 subwoofer. Raadpleeg de handleiding die bij uw zendapparaat zit, bijvoorbeeld de BeoLab Transmitter 1, voor informatie over het aansluiten van het zendapparaat, uw audio- en videoproduct en uw subwoofer. Stel de WIRED/WIRELESS schakelaar in op WIRELESS.

3 Als u een opstelling met kabels kiest, kunt u Power Link- of line-in-kabels gebruiken om de BeoLab 19 met uw audio- of videoproduct te verbinden. Stel de WIRED/WIRELESS schakelaar in op WIRELESS en de L, R, L+R (links-rechts)-schakelaar in al naargelang de aansluiting van de subwoofer met het product, zie ook 9. Er kan een splitter worden gebruikt als alle Power Link-aansluitingen bezet zijn op het aangesloten product.

4 POS.: Stel de positie-schakelaar in al naargelang de plaatsing van uw subwoofer: dicht bij een muur, in een hoek of vrijstaand.

5 Aansluit- en schakelpaneel.

RESET: Om de draadloze instelling van de subwoofer te resetten, houdt u de toets enkele seconden ingedrukt tot de statusindicator snel groen begint te knipperen. De subwoofer bevindt zich nu in de associatiemodus en is klaar om te worden verbonden met het draadloze Power Link-toestel.

SERVICE: Alleen voor servicedoeleinden.

6 GAIN: Hiermee stelt u het uitgangsniveau van de BeoLab 19 in ten opzichte van de hoofd-luidsprekers. Wanneer de BeoLab 19 is aangesloten op een tv van Bang & Olufsen, moet GAIN niet worden ingesteld. Wanneer aangesloten op een niet-Bang & Olufsen product, zult u GAIN moeten instellen.

7 LP-FILTER (laagdoorlaatfilter): Hiermee stemt u de frequentiegebieden af in de BeoLab 19 en de luidsprekers. Wanneer de schakelaar ingesteld is op ON, kan er aan de knop worden gedraaid voor een lagere of hogere frequentie. Wanneer de BeoLab 19 is aangesloten op een surround-soundsysteem, moet de LP-filter niet worden ingesteld. Als de BeoLab op een audiosysteem van Bang & Olufsen is aangesloten, moet de LP-filter ingeschakeld zijn en aangepast zijn aan een positie tussen 40 en 80 wat geschikt is voor de meeste Power Link-luidsprekers van Bang & Olufsen. De instelling van de LP-FILTER is in het algemeen afhankelijk van de grootte van de hoofd-luidsprekers. Dit betekent dat een grotere luidspreker een lagere instelling vereist, terwijl een kleinere luidspreker een hogere instelling vereist. Wanneer u de BeoLab 19 op niet-Bang & Olufsen producten aansluit, moet u luisteren naar de muziek van de subwoofer en luidsprekers om te bepalen of de LP-FILTER moet worden ingesteld.

8 PHASE: U kunt de PHASE instellen als het geluid van de luidsprekers en subwoofer niet gesynchroniseerd lijkt te zijn. Als uw subwoofer niet op hetzelfde vlak ligt als uw luidsprekers voor, stel dan de PHASE-schakelaar van subwoofer in op 0. Als uw subwoofer ergens anders is gelegen, probeer de phase-schakelaar dan in beide posities te zetten en stel hem in op de positie die de sterkste bas aflevert in uw luisterpositie. Als u helemaal geen verschil merkt, stel de schakelaar dan in op 0.

9 L, R, L+R (links-rechts-schakelaar): Stel de schakelaar in al naargelang de verbinding met het audio- of videoproduct. Tv's van Bang & Olufsen kunnen signalen versturen naar de BeoLab 19 via ofwel het linkse (L), ofwel het rechtse (R) kanaal. Dit kunt u instellen in de televisiemenu's en de schakelaar moet dienovereenkomstig worden ingesteld. Gewoonlijk moet de L+R-positie worden gebruikt bij de aansluiting op een audiosysteem.

10 Maak de netkabel vast met de houders aan de linker- of rechterkant zoals geïllustreerd. De verbindingkabel kan samen met de netkabel onder de houder lopen.

11 Indicator voor productstatus en draadloze activiteit:

- **Rood (ononderbroken):** Het indicatorlampje brandt ononderbroken rood gedurende enkele seconden wanneer de subwoofer wordt aangesloten op het net of wordt uitgeschakeld.
- **Groen (ononderbroken):** Het indicatorlampje brandt ononderbroken groen gedurende enkele seconden wanneer de subwoofer wordt ingeschakeld.
- **Groen (traag knipperend):** Er is een software-update bezig en de subwoofer kan nu geen geluid afspelen. Koppel niet los van de netstroom.
- **Groen (snel knipperend):** Als u een draadloos Power Link-toestel in uw opstelling hebt, bevindt de luidspreker zich in de associatiemodus en is hij klaar om te worden verbonden met het toestel.
- **Oranje (ononderbroken):** De signaalsterkte voor een draadloze verbinding is te laag.
- **Oranje (traag knipperend):** Het product is oververhit en verlaagt het volume.
- **Oranje (snel knipperend):** Er is een fout opgetreden. Koppel de subwoofer los van de netstroom en sluit hem opnieuw aan of reset de netwerkverbinding als u een draadloos Power Link-toestel heeft. Als het probleem zich blijft voordoen, neem dan contact op met uw Bang & Olufsen-dealer.

12 Om de productlabels te bekijken, verwijdert u het voorpaneel (met Bang & Olufsen-logo) door aan de buitenste randen te trekken. Pas de pennen en gaten goed in elkaar bij het terugplaatsen.

Reinigen

Verwijder stof van de buitenkant met een zachte, droge doek. Verwijder indien nodig vlekken of vuil met een zachte, licht vochtige doek en een oplossing van water en mild reinigingsmiddel, zoals afwasmiddel.

Gebruik nooit alcohol of andere oplosmiddelen om onderdelen van de subwoofer te reinigen!

Configurez le subwoofer BeoLab 19 sans fil ou avec fil. Vérifiez que le subwoofer est positionné, configuré et connecté conformément aux instructions du présent manuel. Pour toute question relative à l'installation, vous pouvez également contacter votre revendeur.

1 Pour ne pas abîmer le subwoofer lorsque vous le manipulez, posez-le sur un chiffon doux. Ne tenez pas le subwoofer par les faces avant ou arrière, ne le posez pas non plus sur ces faces.

2 Configurez l'appareil audio-vidéo sans fil avec le subwoofer BeoLab 19. Pour plus d'informations sur la connexion de l'émetteur, de l'appareil audio-vidéo et du subwoofer, reportez-vous au manuel fourni avec l'émetteur, par exemple le BeoLab Transmitter 1. Réglez le commutateur WIRED/WIRELESS sur WIRELESS.

3 Si vous choisissez une connexion câblée entre le BeoLab 19 et l'appareil audio-vidéo, utilisez des câbles Power Link ou d'entrée de ligne. Réglez le commutateur WIRED/WIRELESS sur WIRED et le commutateur L, R, L+R (gauche-droite) conformément à la connexion du subwoofer et de l'appareil, voir aussi le point 9. Si aucune prise Power Link n'est libre, vous pouvez également utiliser un répartiteur.

4 POS. : Réglez le commutateur de position en fonction de l'emplacement du subwoofer, près d'un mur, dans un angle ou sur pied.

5 Panneau de prises et de commutateurs.

RESET : Pour réinitialiser les paramètres du subwoofer, maintenez la touche enfoncée pendant quelques secondes jusqu'à ce que l'indicateur d'état de la connexion clignote rapidement en vert. Le subwoofer est en mode d'association et est prêt à être connecté à l'appareil Power Link sans fil.

SERVICE : Réservé à la maintenance.

6 GAIN : Permet de régler le niveau de sortie du BeoLab 19 avec les enceintes principales. Lorsque le BeoLab 19 est connecté à un téléviseur Bang & Olufsen, il est inutile de régler le gain. Lorsqu'il est connecté à des appareils d'une autre marque que Bang & Olufsen, vous devrez peut-être régler le gain.

7 LP FILTER (filtre passe-bas) : Permet d'aligner les fréquences entre le BeoLab 19 et les enceintes. Lorsque le commutateur est sur ON, il est possible de tourner la molette pour baisser ou monter la fréquence. Lorsque le BeoLab 19 est connecté à un système son surround, il est inutile de régler le filtre LP. Lorsque le BeoLab 19 est connecté à un système audio Bang & Olufsen, le filtre LP doit être activé et réglé entre 40 et 80 pour convenir aux enceintes Power Link Bang & Olufsen. Le paramètre de LP FILTER dépend généralement de la taille des enceintes principales. Une enceinte plus grande nécessite un paramètre inférieur et une enceinte plus petite nécessite un paramètre supérieur. Lorsque le BeoLab 19 est connecté à des appareils d'une autre marque que Bang & Olufsen, vous devez écouter de la musique sur le subwoofer et les enceintes pour savoir s'il faut régler LP FILTER.

8 PHASE : Vous pouvez régler PHASE si le son des enceintes et du subwoofer ne semble pas synchronisé. Si le subwoofer est aligné avec les enceintes avant, réglez le commutateur PHASE du subwoofer sur 0. Si le subwoofer est placé autrement, testez les deux réglages du commutateur et choisissez celui qui produit les basses les plus graves à votre position d'écoute. Si vous n'entendez aucune différence, réglez le commutateur sur 0.

9 L, R, L+R (commutateur gauche-droite) : Réglez le commutateur conformément à la connexion de votre appareil audio ou vidéo. Les téléviseurs Bang & Olufsen peuvent envoyer des signaux au BeoLab 19 via le canal gauche (L) ou droite (R). Ce réglage est défini dans les menus du téléviseur et le commutateur doit s'y conformer. Avec un système audio, la position L+R devrait être privilégiée.

10 Rangez le câble secteur dans le passe-câble vers la gauche ou vers la droite, comme illustré. Le câble de connexion tient dans le passe-câble avec le câble secteur.

11 État de l'appareil et indicateur de connexion sans fil :

- **Rouge (fixe)** : L'indicateur est rouge et fixe pendant quelques secondes lorsque le subwoofer est connecté au secteur ou lorsqu'il s'éteint.
- **Vert (fixe)** : L'indicateur est vert et fixe pendant quelques secondes lorsque le subwoofer s'active.
- **Vert (clignotement lent)** : Une mise à jour du logiciel est en cours, empêchant le fonctionnement du subwoofer. Ne le débranchez pas du secteur.
- **Vert (clignotement rapide)** : Si votre installation comprend un appareil Power Link sans fil, l'enceinte est en mode d'association et est prêt à être connecté à l'appareil.
- **Orange (fixe)** : La puissance du signal pour une connexion sans fil est faible.
- **Orange (clignotement lent)** : L'appareil surchauffe et diminue le volume.
- **Orange (clignotement rapide)** : Une erreur s'est produite. Débranchez le subwoofer du secteur et rebranchez-le ou, si vous disposez d'un appareil Power Link sans fil, réinitialisez la connexion réseau. Si le problème persiste, contactez votre revendeur Bang & Olufsen.

12 Pour voir les étiquettes de l'appareil, déposez le capot avant (avec le logo Bang & Olufsen) en tirant sur les bords externes. Lors du remontage, veillez à aligner les broches et les trous.

Nettoyage

Retirez la poussière à l'aide d'un chiffon doux et sec. Si nécessaire, pour éliminer les taches ou la saleté, utilisez un chiffon doux et légèrement humide imbibé d'une solution d'eau et de détergent doux (par exemple du liquide vaisselle).

N'utilisez jamais d'alcool ou d'autres solvants pour nettoyer le subwoofer, même en surface !

Instale el subwoofer BeoLab 19 de forma inalámbrica o empleando cables. Asegúrese de que el subwoofer se encuentre situado, instalado y conectado de acuerdo con las instrucciones que contiene esta guía. Póngase en contacto con su distribuidor si necesita ayuda para llevar a cabo la instalación.

1 Al manipular el subwoofer, asegúrese de apoyarlo sobre un paño mullido u otra superficie similar para evitar que sufra arañazos. No sujete el subwoofer por la parte delantera o trasera ni lo apoye sobre ninguna de ellas.

2 Conecte el equipo de audio/vídeo al subwoofer BeoLab 19 de forma inalámbrica. Consulte la guía que acompaña al dispositivo transmisor (por ejemplo, BeoLab Transmitter 1) si desea obtener información acerca de la conexión del dispositivo transmisor, el equipo de audio/vídeo y el subwoofer. Coloque el interruptor WIRED/WIRELESS en la posición WIRELESS.

3 Si opta por una instalación cableada, emplee cables Power Link o de entrada de línea para conectar BeoLab 19 al equipo de audio/vídeo. Coloque el interruptor WIRED/WIRELESS en la posición WIRED y el interruptor L, R, L+R (izquierda-derecha) en la posición que corresponda al modo en que haya conectado el subwoofer al equipo (consulte el paso 9). Puede usar un divisor si todas las tomas Power Link del equipo conectado están ocupadas.

4 POS.: Ajuste el interruptor de posición de acuerdo con la posición que ocupe el subwoofer (cerca de una pared, en una esquina o en una posición libre).

5 Panel de conexiones e interruptores.

RESET: Para restablecer la configuración inalámbrica del subwoofer, mantenga pulsado este botón durante algunos segundos hasta que el indicador de estado comience a parpadear rápidamente en color verde. El subwoofer pasará entonces al modo de asociación y se preparará para la conexión al dispositivo Power Link inalámbrico.

SERVICE: Sólo para uso técnico.

6 **GAIN:** Este mando permite ajustar el nivel de salida de BeoLab 19 en comparación con los altavoces principales. Si BeoLab 19 se conecta a un televisor Bang & Olufsen, no será preciso ajustar la ganancia. Si se conecta a un equipo de otro fabricante, puede que sea necesario ajustar la ganancia.

7 **LP FILTER (filtro de paso bajo):** Este mando permite ajustar las frecuencias que cubre BeoLab 19 a las que cubren los altavoces. Cuando el interruptor se encuentra en la posición ON, es posible usar el mando para reducir o elevar la frecuencia. Si BeoLab 19 se conecta a un sistema de sonido envolvente, no será preciso ajustar el filtro LP. Si se conecta a un sistema de audio Bang & Olufsen, el filtro LP deberá activarse y ajustarse a un valor comprendido entre 40 y 80 (válido para la mayoría de altavoces Power Link de Bang & Olufsen). Por lo general, el ajuste del mando LP FILTER depende del tamaño de los altavoces principales. De este modo, cuanto más grande sea un altavoz, menor será el ajuste que requerirá, y viceversa. Si BeoLab 19 se conecta a un equipo de otro fabricante, será preciso escuchar música a través del subwoofer y los altavoces para determinar la necesidad de ajustar el mando LP FILTER.

8 **PHASE:** Cambie la posición del interruptor PHASE si el sonido que reproducen los altavoces y el subwoofer no parece sincronizado. Si el subwoofer se encuentra junto a los altavoces frontales, coloque el interruptor PHASE en la posición 0. Si el subwoofer se encuentra en cualquier otro lugar, compruebe el resultado de colocar el interruptor PHASE en ambas posiciones y manténgalo en la que dé lugar a graves más intensos desde la posición del espectador. Si no aprecia ninguna diferencia, coloque el interruptor en la posición 0.

9 **L, R, L+R (interruptor izquierda-derecha):** Ajuste el interruptor de acuerdo con el modo en que haya conectado el equipo de audio o vídeo. Los televisores Bang & Olufsen pueden enviar señales a BeoLab 19 a través de los canales izquierdo (L) y derecho (R). El canal a través del que tiene lugar el envío se configura en los menús del televisor y el interruptor debe ajustarse en consonancia con la configuración aplicada. Por lo general, cuando el subwoofer se conecta a un sistema de audio, el interruptor debe colocarse en la posición L+R.

10 Pase el cable de alimentación a través de las guías hacia la izquierda o hacia la derecha, como muestra la ilustración. El cable de conexión se puede pasar también, junto con el cable de alimentación, a través de la primera guía.

11 Indicador de estado y conexión inalámbrica del equipo:

- **Rojo (fijo):** El indicador permanece iluminado en color rojo durante varios segundos al conectar el subwoofer a la red eléctrica o apagarlo.
- **Verde (fijo):** El indicador permanece iluminado en color verde durante varios segundos al encender el subwoofer.
- **Verde (intermitente, lento):** Existe una actualización de software en curso, durante la cual el subwoofer permanecerá inactivo. No desconecte el subwoofer de la red eléctrica.
- **Verde (intermitente, rápido):** Si la instalación incorpora un dispositivo Power Link inalámbrico y el subwoofer se encuentra en el modo de asociación y preparado para su conexión al mismo.
- **Naranja (fijo):** La intensidad de la señal de una red inalámbrica es baja.
- **Naranja (intermitente, lento):** El equipo ha sufrido un exceso de temperatura y ha reducido el nivel de volumen.
- **Naranja (intermitente, rápido):** Se ha producido un error. Desconecte el altavoz de la red eléctrica y vuelva a conectarlo a continuación, o restablezca la conexión de red si cuenta con un dispositivo Power Link inalámbrico. Si el problema no desaparece, póngase en contacto con su distribuidor de Bang & Olufsen.

12 Para ver las etiquetas del equipo, retire la cubierta delantera (que ostenta el logotipo de Bang & Olufsen) tirando de los bordes exteriores. Asegúrese de hacer coincidir los pasadores y orificios al volver a instalarla.

Limpieza

Limpie el polvo de las superficies empleando un paño seco y suave. Para eliminar las manchas y la suciedad incrustada, use un paño suave ligeramente humedecido en una solución de agua y un detergente débil, como líquido lavavajillas.

No limpie ninguna pieza del subwoofer con alcohol o disolventes de otro tipo.

Configurazione del subwoofer BeoLab 19 in modalità wireless o cablata. Accertarsi che il subwoofer sia posizionato, installato e collegato conformemente alle istruzioni descritte in questa guida. È inoltre possibile contattare il rivenditore per quanto riguarda l'installazione.

1 Quando si maneggia il subwoofer, posizionarlo su un panno morbido per non graffiarne la superficie. Non maneggiare il subwoofer tramite la parte anteriore o posteriore e non posizionarlo sul lato frontale o posteriore.

2 Configurazione del prodotto audio/video in modalità wireless con un subwoofer BeoLab 19. Vedere la guida fornita con il dispositivo trasmettitore, per esempio BeoLab Transmitter 1, per informazioni su come collegare il dispositivo trasmettitore, il prodotto audio/video e il subwoofer. Impostare l'interruttore WIRED/WIRELESS su WIRED o l'interruttore L, R, L+R (sinistro-destro) in base al tipo di collegamento del subwoofer al prodotto; vedere anche 9. Uno splitter può essere utilizzato se tutte le prese Power Link sono occupate sul prodotto collegato.

3 Se si sceglie una configurazione cablata, è possibile utilizzare cavi Power Link o line-in per il collegamento del BeoLab 19 al prodotto audio/video. Impostare l'interruttore WIRED/WIRELESS su WIRED e l'interruttore L, R, L+R (sinistro-destro) in base al tipo di collegamento del subwoofer al prodotto; vedere anche 9. Uno splitter può essere utilizzato se tutte le prese Power Link sono occupate sul prodotto collegato.

4 POS.: impostare l'interruttore di posizione a seconda del collocamento del subwoofer: vicino a una parete, in un angolo o in una posizione libera.

5 Pannello delle prese e degli interruttori. RESET: per ripristinare le impostazioni wireless del subwoofer, premere senza rilasciare il pulsante per alcuni secondi fino a quando l'indicatore di stato non inizia a lampeggiare rapidamente in verde. Il subwoofer è ora in modalità abbinamento e pronto per essere collegato al dispositivo wireless Power Link.

SERVICE: solo per attività di servizio.

6 GAIN: consente di regolare il livello di uscita del BeoLab 19 rispetto ai diffusori principali. Quando il BeoLab 19 è collegato a un televisore Bang & Olufsen, non è necessario regolare il guadagno. Se è collegato a un prodotto non Bang & Olufsen, potrebbe essere necessario regolare il guadagno.

7 LP FILTER (filtro passa-basso): consente di allineare le aree di frequenza del BeoLab 19 e dei diffusori. Quando l'interruttore è impostato su ON, la manopola può essere ruotata per ottenere una frequenza inferiore o superiore. Quando il BeoLab 19 è collegato a un impianto audio surround, non è necessario regolare il filtro LP. Quando il BeoLab 19 è collegato a un impianto audio Bang & Olufsen, il filtro LP deve essere acceso e impostato su 40-80, un valore compatibile con la maggior parte dei diffusori Power Link Bang & Olufsen. In generale, l'impostazione di LP FILTER dipende dalle dimensioni dei diffusori principali. Questo significa che un diffusore più grande richiede una regolazione più bassa, mentre un diffusore più piccolo richiede un valore più alto. Quando si collega un BeoLab 19 a prodotti non Bang & Olufsen, ascoltare la musica dai diffusori e dal subwoofer per determinare se LP FILTER debba essere regolato o meno.

8 PHASE: è possibile regolare PHASE se il suono proveniente dai diffusori e il subwoofer non sembrano essere sincronizzati. Se il subwoofer si trova in linea con i diffusori anteriori, impostare l'interruttore di FASE del subwoofer su 0. Se il subwoofer è ubicato altrove, provare l'interruttore di fase in entrambe le posizioni e selezionare la posizione che produce i bassi più corposi nella postazione di ascolto. Se non si nota alcuna differenza, impostare l'interruttore su 0.

9 L, R, L+R (interruttore sinistro-destro): impostare l'interruttore in base al collegamento effettuato al prodotto audio o video. I televisori Bang & Olufsen possono inviare segnali al BeoLab 19 tramite il canale sinistro (L) o destro (R). Questo viene impostato tramite i menu del televisore e l'interruttore deve essere impostato di conseguenza. Nel caso di un collegamento a un impianto audio, in genere si utilizza la posizione L+R.

10 Fissare il cavo dell'alimentazione con i fermacavo sulla destra o sulla sinistra, come illustrato. Il cavo di collegamento può essere instradato sotto i fermacavo, insieme al cavo dell'alimentazione.

11 Stato prodotto e indicatore wireless:

- **Rosso (sempre illuminato)**: quando il subwoofer è collegato alla rete elettrica o si spegne, l'indicatore è rosso fisso per alcuni secondi.
- **Verde (sempre illuminato)**: quando il diffusore si accende, l'indicatore è verde fisso per alcuni secondi.
- **Verde (lampeggiamento lento)**: un aggiornamento software è in corso, durante il quale il subwoofer non riproduce alcuna musica. Non scollegare dalla rete elettrica.
- **Verde (lampeggiamento rapido)**: se un dispositivo wireless Power Link è presente nella configurazione, il diffusore sarà in modalità abbinamento e pronto per essere collegato al dispositivo.
- **Arancione (sempre illuminato)**: il segnale della connessione wireless è basso.
- **Arancione (lampeggiamento lento)**: il prodotto si è surriscaldato e ha abbassato il volume.
- **Arancione (lampeggiamento rapido)**: errore. Scollegare il subwoofer dalla rete elettrica e ricollegarlo o ripristinare la connessione di rete se si dispone di un dispositivo wireless Power Link. Se il problema persiste, contattare il proprio rivenditore Bang & Olufsen.

12 Per consultare le etichette del prodotto, rimuovere la copertura anteriore (con il logo Bang & Olufsen) tirandola tramite i bordi esterni. Assicurarsi di allineare i perni e i fori al rimontaggio.

Pulizia

Spolverare le superfici utilizzando un panno asciutto e morbido. Se necessario, per rimuovere macchie o sporco, usare un panno soffice e leggermente umido e una soluzione di acqua e detergente delicato, per esempio detersivo per stoviglie.

Non pulire alcuna parte del subwoofer con alcol o altri solventi.

Configure o seu subwoofer BeoLab 19 sem fios ou com fios. Certifique-se de que o subwoofer é posicionado, configurado e ligado de acordo com as instruções apresentadas neste Livro de consulta. Também pode contactar o seu revendedor acerca da instalação.

1 Ao manusear o subwoofer certifique-se de que o coloca sobre um pano suave ou semelhante para evitar deixar marcas no subwoofer. Não agarre nem pouse o subwoofer com a parte da frente nem a parte de trás para baixo.

2 Configure o seu aparelho áudio/vídeo sem fios com o subwoofer BeoLab 19. Consulte o Livro de consulta fornecido com o seu dispositivo transmissor, por exemplo o BeoLab Transmitter 1, para obter informações sobre como ligar o dispositivo transmissor, o seu aparelho áudio/vídeo e o seu subwoofer. Coloque o botão WIRED/WIRELESS em WIRELESS.

3 Se optar por uma configuração com fios, pode utilizar os cabos Power Link ou line-in para efectuar a ligação entre o BeoLab 19 e o seu aparelho áudio/vídeo. Coloque o botão WIRED/WIRELESS em WIRED e o botão L, R, L+R (esquerda-direita) em conformidade com a forma como o subwoofer está ligado ao aparelho; consulte também 9. Se todos os terminais Power Link do aparelho ligado estiverem ocupados, pode usar-se um divisor.

4 POS.: Coloque o interruptor de posição conforme a posição do subwoofer - se está junto a uma parede, a um canto ou numa posição afastada.

5 Painel de terminais e botões

RESET: Para reiniciar a definição da ligação sem fios do subwoofer, prima o botão por alguns segundos até o indicador de estado começar a piscar rapidamente a verde. O subwoofer está agora em modo associado e pronto para ser ligado ao aparelho Power Link sem fios.

SERVICE: Apenas para assistência.

6 GAIN: Ajusta o nível de saída do BeoLab 19 comparado com as colunas principais. Quando o BeoLab 19 está ligado a um televisor Bang & Olufsen, não é necessário ajustar novamente. Quando ligado a aparelhos não Bang & Olufsen, poderá ter de ajustar novamente.

7 LP FILTER (filtro passa-baixo): Alinha as áreas de frequência no BeoLab 19 e colunas. Quando o interruptor está em ON, é possível rodar o botão para obter uma frequência mais baixa ou mais elevada. Quando o BeoLab 19 está ligado a um sistema de som surround, não é necessário ajustar o filtro LP. Quando o BeoLab 19 está ligado a um sistema de som Bang & Olufsen, o filtro LP deve ser ligado e ajustado para uma posição entre 40 e 80, que é o que melhor se adequa à maioria das colunas Power Link da Bang & Olufsen. Em geral, a definição do LP FILTER depende do tamanho das colunas principais. Isto significa que uma coluna de maior dimensão requer uma definição mais baixa, e uma coluna mais pequena requer uma definição mais elevada. Quando liga o BeoLab 19 a aparelhos não Bang & Olufsen, deve ouvir a música a partir do subwoofer e das colunas para determinar se o LP FILTER necessita de ser ajustado.

8 PHASE: Pode ajustar PHASE se o som proveniente das colunas e do subwoofer não parecer estar sincronizado. Se o seu subwoofer estiver em linha com as colunas dianteiras, coloque o botão PHASE do subwoofer em 0. Se o seu subwoofer estiver noutra posição, experimente colocar o botão em ambas as posições, colocando-o finalmente na posição que produzir os graves mais fortes para a sua posição de audição. Se não notar qualquer diferença, coloque o interruptor em 0.

9 L, R, L+R (interruptor esquerdo-direito): Coloque o interruptor em conformidade com a ligação efectuada ao aparelho de áudio ou vídeo. Os televisores Bang & Olufsen podem enviar sinais para o BeoLab 19 através dos canais esquerdo (L) ou direito (R). Isto é configurado nos menus do televisor e o botão deve ser colocado em conformidade. Geralmente, ao ligar a um sistema de som, deve ser usada a posição L+R.

10 Fixe o cabo da corrente eléctrica com os respectivos suportes para a esquerda ou para a direita, conforme ilustrado. O cabo de ligação pode ser encaminhado sob o suporte juntamente com o cabo da corrente eléctrica.

11 Indicador da ligação sem fios e de estado do produto:

- **Luz vermelha (constante):** O indicador acende a vermelho de forma constante por alguns segundos quando o subwoofer é ligado à corrente eléctrica ou dela desligado.
- **Luz verde (constante):** O indicador acende a verde de forma constante por alguns segundos quando o subwoofer é ligado.
- **Luz verde (intermitência lenta):** Existe uma actualização de software a decorrer, durante a qual o subwoofer não pode reproduzir. Não desligue da corrente eléctrica.
- **Luz verde (intermitência rápida):** Se possui um transmissor Power Link sem fios na sua configuração, a coluna está em modo associado e pronta para ser ligada ao aparelho.
- **Cor-de-laranja (constante):** A força do sinal para uma ligação sem fios é baixa.
- **Cor-de-laranja (intermitência lenta):** O produto está a sobreaquecer, pelo que baixa o volume.
- **Cor-de-laranja (intermitência rápida):** Ocorreu um erro. Desligue o subwoofer da corrente eléctrica e volte a ligar, ou reinicie a ligação à rede se possuir um aparelho Power Link sem fios. Se o problema persistir, contacte o seu revendedor Bang & Olufsen.

12 Para ver as etiquetas do aparelho, retire a tampa frontal (com o logótipo da Bang & Olufsen) puxando pelas extremidades exteriores. Ao voltar a colocar a tampa, certifique-se de que os pinos estão alinhados com os orifícios.

Limpeza

Limpe o pó das superfícies com um pano seco e macio. Se necessário, remova manchas ou sujidade com um pano suave e ligeiramente húmido com uma solução de água e detergente suave, como detergente para a louça.

Nunca utilize álcool ou outros solventes para limpar qualquer parte do subwoofer!

Установите ваш сабвуфер BeoLab 19 с помощью беспроводного или кабельного соединения. Установку, размещение и подключение сабвуфера следует выполнять в соответствии с инструкциями, приведенными в настоящем руководстве. Относительно установки вы можете также обратиться к вашему торговому представителю.

1 В процессе установки сабвуфера обязательно кладите его на мягкую ткань и т.п., чтобы избежать появления на нем царапин. Ни в коем случае не кладите сабвуфер на его переднюю или заднюю панель и не берите его за его переднюю или заднюю панель.

2 Подсоедините ваше аудио-/видеоустройство к сабвуферу BeoLab 19 с помощью беспроводной связи. См. руководство, прилагаемое к вашему передающему устройству, например, к BeoLab Transmitter 1, для получения информации о том, как подсоединить передающее устройство, ваше аудио-/видеоустройство и сабвуфер. Установите переключатель WIRED/WIRELESS в положение WIRELESS.

3 Если вы выбрали кабельную установку, тогда вы можете использовать кабель Power Link или линейный кабель для подсоединения BeoLab 19 к вашему аудио-/видеоустройству. Установите переключатель WIRED/WIRELESS в положение WIRED, а переключатель L, R, L+R (левый-правый) в соответствии с тем, как сабвуфер подсоединен к устройству, см. также 9. Если все разъемы Power Link на подсоединенном устройстве заняты, можно использовать сплиттер.

4 POS.: Установите позиционный переключатель в соответствии с тем, где расположен ваш сабвуфер: возле стены, в углу или вдали от стен.

5 Панель разъемов и переключателей. RESET: Для сброса беспроводных настроек сабвуфера нажмите и удерживайте эту кнопку в течение нескольких секунд, пока индикатор состояния не начнет быстро мигать зеленым светом. Это значит, что сабвуфер находится в режиме подключения и готов для соединения с беспроводным устройством Power Link.

SERVICE: Для использования только с целью обслуживания.

6 GAIN: Настройка выходного уровня BeoLab 19 в соответствии с главными колонками. Если BeoLab 19 подсоединен к телевизору Bang & Olufsen, тогда нет необходимости настраивать усиление (данную опцию). Если он подсоединен к устройству другого производителя (не Bang & Olufsen), вам может потребоваться настроить усиление.

7 LP FILTER (фильтр нижних частот): Выравнивает частотные участки в BeoLab 19 и колонках. Если переключатель установлен на ON, регулятор можно повернуть для получения более низких или высоких частот. Если BeoLab 19 подсоединен к аудиосистеме Bang & Olufsen, тогда фильтр LP следует включить и настроить на одно из значений в диапазоне от 40 до 80, которое подходит для большинства колонок Power Link Bang & Olufsen. Обычно, настройка фильтра LP FILTER зависит от размера главных колонок. Это означает, что для большой колонки требуется меньшее значение настройки, тогда как для маленькой колонки – большее значение настройки. При подсоединении BeoLab 19 к устройствам других производителей (не Bang & Olufsen) вам нужно прислушиваться к звучанию музыки из сабвуфера и колонок, чтобы определить, требуется ли настройка фильтра LP FILTER.

8 PHASE: Вы можете настроить PHASE, если звук из колонок и сабвуфера кажется несинхронизированным. Если ваш сабвуфер звучит в унисон с вашими фронтальными колонками, тогда установите переключатель ФАЗ на 0. Если ваш сабвуфер размещен в каком-либо другом месте, тогда попробуйте установить переключатель фаз в оба положения, а затем установите его в то положение, которое обеспечивает получение наиболее сильных нижних частот в вашем месте прослушивания. Если вы не заметите никакой разницы, тогда установите переключатель на 0.

9 L, R, L+R (переключатель левый-правый) Установите переключатель в соответствии с соединением, которое вы использовали для подключения аудио- или видеоустройства. Телевизоры Bang & Olufsen могут посылать сигналы на BeoLab 19 через левый (L) или правый (R) канал. Эта настройка установлена в меню телевизора, и переключатель должен быть установлен соответствующим образом. Обычно, при подсоединении к аудиосистеме следует использовать положение L+R.

10 Закрепите шнур питания с помощью держателей в левую или в правую сторону, как показано на рисунке. Соединительный кабель можно пропустить под держателем вместе со шнуром питания.

11 Состояние устройства и беспроводной индикатор:

- **Красный (светится):** Индикатор светится несколько секунд красным цветом при подключении или отключении сабвуфера от сети электропитания.
- **Зеленый (светится):** Индикатор светится несколько секунд зеленым цветом при включении сабвуфера.
- **Зеленый (медленно мигает):** Выполняется процесс обновления программного обеспечения, во время которого сабвуфер не воспроизводит звук. Не отключайте от электросети.
- **Зеленый (быстро мигает):** Если в вашей системе присутствует беспроводное устройство Power Link, колонка находится в режиме подключения и готова для соединения с этим устройством.
- **Оранжевый (светится):** Низкая мощность сигнала беспроводного соединения.
- **Оранжевый (медленно мигает):** Устройство перегрелось и уменьшает громкость.
- **Оранжевый (быстро мигает):** Произошла ошибка. Отключите сабвуфер от электросети, затем снова подключите, или сбросьте сетевое соединение, если у вас есть беспроводное устройство Power Link. При повторном возникновении неполадки обратитесь к местному торговому представителю компании Bang & Olufsen.

12 Чтобы посмотреть товарные этикетки данного устройства, снимите переднюю крышку (с логотипом Bang & Olufsen), потянув ее наружные края. При установке крышки обязательно выставьте штифты относительно отверстий.

Уход за системой

Пыль с поверхностей следует удалять сухой мягкой тканью. В случае необходимости удаления пятен или грязи используйте мягкую слегка влажную ткань, смоченную в воде, содержащей мягкое моющее средство, например, жидкость для мытья посуды.

Запрещается пользоваться спиртом или другими растворителями для очистки деталей сабвуфера!

BeoLab 19 サブウーファーをワイヤレスまたは有線でセットアップします。本サブウーファーを、本ガイドに従って正しく設置・接続してください。設置に関して販売店に問い合わせることも可能です。

1 サブウーファーを取り扱う際には、サブウーファーに傷をつけないように柔らかい布などを敷いてからその上に置いてください。サブウーファーの前面または背面を持ちたり、それらの面を下にして置かないでください。

2 AV製品を BeoLab 19 サブウーファーにワイヤレスでセットアップします。送信機、AV機器、サブウーファーを接続する方法について詳細は、BeoLab Transmitter 1 などの送信機に付属のガイドをご覧ください。WIRED/WIRELESS スイッチを wireless に設定します。

3 有線セットアップをする場合は、Power Link またはライン入力ケーブルを使用して BeoLab 19 と AV 機器を接続します。WIRED/WIRELESS スイッチを WIRED に設定し、サブウーファーと製品の接続形態に従って L、R、L+R (左右) スイッチを設定します。手順9も参照してください。接続する製品で全ての Power Link ソケットが使用中の場合は、スプリッターを使用することもできます。

4 POS.: 壁沿いにあるか、コーナー、またはフリー位置などサブウーファーの設置位置に応じてポジションスイッチを設定します。

5 ソケットとスイッチパネル。

RESET: サブウーファーのワイヤレス設定をリセットするには、ステータスインジケータが緑に高速点滅するまでボタンを数秒長押しします。サブウーファーが連携モードに入っており、ワイヤレス Power Link デバイスと接続待ちの状態です。

SERVICE: 修理時のみ使用します。

6 GAIN: メインスピーカーと比較して BeoLab 19 の出力レベルを調整します。BeoLab 19 が Bang & Olufsen テレビに接続している場合は、ゲインを調整する必要はありません。Bang & Olufsen テレビ以外の製品に接続している場合は、ゲインの調整が必要な場合があります。

7 LP FILTER (ローパスフィルター): BeoLab 19 とスピーカーの周波域を合わせます。スイッチが ON に設定してある場合、ノブを回して周波域の高低を調整できます。BeoLab 19 がサラウンドサウンドシステムに接続している場合は、ローパスフィルターを調整する必要はありません。BeoLab 19 が Bang & Olufsen オーディオシステムに接続している場合は、ローパスフィルターをオンし、大部分の Bang & Olufsen Power Link スピーカーに適する 40~80 の間に調整する必要があります。一般的に、LP FILTER の設定はメインスピーカーのサイズに応じて設定します。大きなスピーカーの場合は低い設定、小さなスピーカーの場合は高い設定とします。BeoLab 19 を Bang & Olufsen 以外の製品に接続する場合は、サブウーファーとスピーカーからの音楽を聴いて LP FILTER を調整するかどうかを判断します。

8 PHASE: スピーカーとサブウーファーの音が同期していないように感じる場合は、PHASE を調整します。サブウーファーがフロントスピーカーと同じ面にある場合は、サブウーファーの phase スイッチを 0 に設定します。サブウーファーがその他の位置にある場合は、PHASE スイッチを調整して、リスニング位置で最も強い低音となる設定とします。特に違いのない場合はスイッチを 0 に設定します。

9 L、R、L+R (左右) AV 製品の接続状態に応じてスイッチを設定します。Bang & Olufsen テレビは、BeoLab 19 に左 (L) または右 (R) チャンネルのどちらかを通して信号を送ります。これはテレビのメニューで設定し、それに従ってスイッチを設定します。通常、オーディオシステムに接続する場合は、L+R 位置を使用します。

10 図に示すように、電源ケーブルを左または右にホルダーで固定します。接続ケーブルは電源ケーブルとともにホルダーの下に引き回します。

11 製品ステータスおよびワイヤレスインジケータ:

- **赤 (点灯)**: サブウーファーを電源につないだとき、またはスイッチをオフにしたときにインジケータが数秒赤点灯します。
- **緑 (点灯)**: サブウーファーのスイッチがオンになったときにインジケータが数秒間緑点灯します。
- **緑 (低速点滅)**: ソフトウェア更新中で、サブウーファーからの再生ができません。コンセントを抜かないでください。
- **緑 (高速点滅)**: セットアップ内にワイヤレス Power Link デバイスがある場合は、スピーカーが連携モードとなり、デバイスへの接続待ち状態となっています。
- **オレンジ (点灯)**: ワイヤレス接続の信号強度が低いことを示します。
- **オレンジ (低速点滅)**: 製品が過熱状態のため、音量を下げます。
- **オレンジ (高速点滅)**: エラーが発生しました。サブウーファーをコンセントから抜き、再度接続します。ワイヤレス Power Link デバイスがある場合はネットワーク接続をリセットします。問題が解決されない場合、Bang & Olufsen 販売店にご連絡ください。

12 製品ラベルを見るには、フロントカバー (Bang & Olufsen ロゴ入り) を外側を引いて取り外します。再組み立てするときは、ピンと穴の位置を合わせます。

クリーニング

ホコリなどは、乾いた柔らかい布で拭き取ってください。油汚れやしつこい汚れは、台所用の中性洗剤を少量水に混ぜ、柔らかい布を使って拭き取ってください。

このサブウーファーのクリーニングに、アルコールなどの溶剤は絶対に使わないでください。

BeoLab 19 서브우퍼를 유선이나 무선으로 설정합니다 이 설명서의 지침에 따라 서브우퍼 위치를 지정하고, 설정하며, 연결하십시오. 설치와 관련해 매장에 문의할 수도 있습니다.

1 서브우퍼를 다룰 때에는 흠집이 생기지 않도록 부드러운 천 등을 깔고 작업하십시오. 서브우퍼를 붙잡거나 앞이나 뒤로 눕히지 마십시오.

2 오디오/비디오 제품을 BeoLab 19 서브우퍼와 무선으로 설정하십시오. 구입한 트랜스미터와 오디오/비디오 제품, 서브우퍼를 연결하는 방법에 대해서는 트랜스미터(예: BeoLab Transmitter 1)와 함께 제공된 설명서를 참고하십시오. WIRED/WIRELESS 스위치를 WIRELESS로 설정하십시오.

3 유선 설치를 하려면 Power Link 또는 라인 입력 케이블을 이용해 BeoLab 19와 오디오/비디오 제품을 연결할 수 있습니다. WIRED/WIRELESS 스위치는 WIRED로 설정하고 L, R, L+R (좌-우) 스위치는 서브우퍼가 제품에 연결된 방식에 따라 설정하십시오. 9번 항목 참조. 연결된 제품의 Power Link 소켓이 모두 사용 중인 경우에는 스피리터를 사용할 수 있습니다.

4 POS: 벽면, 구석, 자유 배치 등 서브우퍼가 설치된 위치에 따라 포지션 스위치를 설정하십시오.

5 소켓 및 스위치 패널.

RESET: 서브우퍼의 무선 설정을 초기화하려면 상태 표시등이 녹색으로 빠르게 깜박일 때까지 버튼을 몇 초간 길게 누릅니다. 이제 서브우퍼는 연결(associate) 모드이고 무선 Power Link 장치에 연결될 준비가 되었습니다.

SERVICE: 서비스 전용.

6 GAIN: 메인 스피커를 기준으로 BeoLab 19의 출력 수준을 조정합니다. BeoLab 19가 Bang & Olufsen TV에 연결된 경우에는 GAIN을 조정할 필요가 없습니다. 타사 제품에 연결된 경우에는 GAIN을 조정해야 하는 경우가 있습니다.

7 LP FILTER (저역 필터): BeoLab 19와 스피커의 주파수 영역을 정렬합니다. 스위치를 ON으로 설정하면 노브를 돌려 높거나 낮은 주파수를 얻을 수 있습니다. BeoLab 19가 서라운드 사운드 시스템에 연결된 경우에는 LP 필터를 조정할 필요가 없습니다. BeoLab 19가 Bang & Olufsen 오디오 시스템에 연결된 경우에는 LP 필터를 켜서 40에서 80 사이의 위치로 조정해야 대부분의 Bang & Olufsen Power Link 스피커에 적합한 설정이 됩니다. 일반적으로 LP FILTER의 설정은 메인 스피커의 크기에 따라 달라집니다. 다시 말해, 스피커가 클수록 낮은 설정이 필요하고 스피커가 작을수록 높은 설정이 필요합니다. BeoLab 19를 타사 제품에 연결하는 경우에는 서브우퍼와 라우드스피커에서 나오는 음악을 듣고 LP FILTER의 조정 여부를 결정해야 합니다.

8 PHASE: 스피커와 서브우퍼에서 나오는 사운드가 동기화되지 않은 것 같으면 PHASE를 조정할 수 있습니다. 서브우퍼가 전면 스피커와 나란히 있는 경우에는 서브우퍼 PHASE 스위치를 0으로 설정합니다. 서브우퍼가 그 밖에 다른 곳에 있으면 PHASE 스위치를 양쪽에서 시험해보고 청취 위치에서 가장 강한 저음을 내는 위치로 설정합니다. 아무런 차이도 느낄 수 없다면 스위치를 0으로 설정하십시오.

9 L, R, L+R (좌-우 스위치): 오디오나 비디오 제품에 연결한 방식에 따라 스위치를 설정합니다. Bang & Olufsen TV는 왼쪽(L)이나 오른쪽(R) 채널을 통해 BeoLab 19에 신호를 보낼 수 있습니다. 이 설정은 TV 메뉴에서 하고 여기에 맞게 스위치를 설정해야 합니다. 오디오 시스템에 연결할 때는 일반적으로 L+R 위치를 이용해야 합니다.

10 그림과 같이 홀더를 이용해 왼쪽이나 오른쪽에 전원 케이블을 고정시킵니다. 연결 케이블은 전원 케이블과 함께 홀더 아래로 지나갈 수 있습니다.

11 제품 상태 및 무선 상태 표시등:

- **빨간색 (켜짐)**: 서브우퍼가 전원에 연결되거나 꺼지면 상태 표시등에 몇 초간 빨간색 불이 들어옵니다.
- **녹색 (켜짐)**: 서브우퍼가 켜지면 상태 표시등에 몇 초간 녹색 불이 들어옵니다.
- **녹색 (느리게 점멸)**: 소프트웨어 업데이트가 진행중입니다. 이때는 서브우퍼가 동작하지 않습니다. 전원선을 분리하지 마십시오.
- **녹색 (빠르게 점멸)**: 무선 Power Link 장치를 설치한 경우, 스피커는 연결(associate) 모드이고 무선 Power Link 장치에 연결될 준비가 되었습니다.
- **오렌지색 (켜짐)**: 무선 연결의 신호 강도가 약합니다.
- **오렌지색 (느리게 점멸)**: 제품이 과열 상태이고 볼륨이 낮아집니다.
- **오렌지색 (빠르게 점멸)**: 오류가 발생했습니다. 서브우퍼의 전원선을 분리했다가 다시 연결하거나 무선 Power Link 장치가 있으면 네트워크 연결을 재설정하십시오. 문제가 지속되면 Bang & Olufsen 매장에 문의하십시오.

12 제품 라벨을 보려면 전면 커버(Bang & Olufsen 로고가 있는)의 바깥쪽 가장자리를 잡아당겨 제거합니다. 다시 장착할 때에는 핀과 홈을 정렬해야 합니다.

청소

마르고 부드러운 천으로 표면을 닦아내십시오. 얼룩이나 먼지를 제거하려면, 세척액과 같은 중성 세제를 희석한 물에 부드러운 천을 살짝 적셔 닦으십시오.

서브우퍼는 알콜 등 화학 용액으로는 절대로 청소하지 마십시오!

以无线方式或使用线缆设置您的 BeoLab 19 超重低音扬声器。确保此超重低音扬声器的摆放、设置及连接都依照本《指南》的指示进行。您也可以联系您的零售商以了解有关安装的事宜。

1 在搬运您的超重低音扬声器时，请确保将其放在一块软布或类似表面上，避免在超重低音扬声器上留下划痕。请不要握持超重低音扬声器的正面或背面，或者将其正面或背面朝下放置。

2 将您的音频/视频产品设置为与 BeoLab 19 超重低音扬声器无线连接。参阅您的发射器设备随附的指南，例如 BeoLab 发射器1，以了解有关连接发射器设备、您的音频/视频产品以及您的超重低音扬声器的详细信息。将有线/无线 (WIRED/WIRELESS) 开关设为“无线 (WIRELESS)”。

3 如果您选择有线设置，可以使用 Power Link 或输入线缆来连接 BeoLab 19 和您的音频/视频产品。将有线/无线 (WIRED/WIRELESS) 开关设为“有线 (WIRED)”，并根据超重低音扬声器与产品的连接方式设置 L, R, L+R (左-右) 开关。请参阅第9条。如果所有 Power Link 插座都被已连接的产品占用，则可以使用分线器。

4 位置 (POS.) 开关：根据您的超重低音扬声器的位置(靠近墙壁、角落或独立摆放位置)设置位置开关。

5 插座和开关面板。

重置 (RESET) 按钮：若要重置超重低音扬声器的无线设置，请按住此按钮并保持几秒钟，直至状态指示灯开始迅速闪烁绿色。此时，超重低音扬声器处于关联模式，并已准备好连接到无线 Power Link 设备。

维修 (SERVICE) 开关：仅用于维修。

6 增益 (GAIN) 开关：对照主扬声器调节 BeoLab 19 的输出音量。当 BeoLab 19 与 Bang & Olufsen 电视机连接时，无需调节增益。当 BeoLab 19 与非 Bang & Olufsen 产品连接时，可能需要调节增益。

7 低通滤波器 (LP FILTER) 开关：校准 BeoLab 19 与扬声器的频区。当开关设为“打开”时，您可以旋转旋钮，以获得较低或较高的频率。当 BeoLab 19 与环绕声系统连接时，无需调节低通滤波器。当 BeoLab 19 与 Bang & Olufsen 音响系统连接时，应开启低通滤波器并将其调节至 40-80 之间。该频区适合大多数 Bang & Olufsen Power Link 扬声器。通常情况下，低通滤波器的设置取决于主扬声器的大小。也就是说，较大的扬声器需要较低的设置值，而较小的扬声器需要较高的设置值。当您与 BeoLab 19 与非 Bang & Olufsen 产品连接时，您应使用超重低音扬声器和扬声器听音乐，确定是否需要调节低通滤波器。

8 相位 (PHASE) 开关：如果扬声器与超重低音扬声器发出的声音不同步，您可以调节相位开关。如果您的超重低音扬声器与您的前置扬声器处于同一平面，那么，请将超重低音扬声器的相位开关设为0。如果您的超重低音扬声器放置在其他位置，那么，请尝试将相位开关调至两个位置，并将其设在能够向您所在的聆听位置发出最强低音的位置。如果您发现两个位置之间没有差异，请将此开关设为0。

9 L, R, L+R (左-右) 开关：根据音频或视频产品的连接方式来设置此开关。Bang & Olufsen 电视机可通过左 (L) 声道或右 (R) 声道向 BeoLab 19 发送信号。可在电视机菜单中设置此功能，并且开关也应进行相应设置。当与音频系统连接时，通常应使用 L+R 位置。

10 如图所示，用固定器将电源线缆固定在左侧或右侧。连接线缆可以在固定器下方与电源线缆一同走线。

11 产品状态和无线指示灯：

- **红色 (长亮)**：当超重低音扬声器与电源连接或者关闭超重低音扬声器时，指示灯会长亮红色，并保持数秒。
- **绿色 (长亮)**：当打开超重低音扬声器时，指示灯会长亮绿色，并保持数秒。
- **绿色 (缓慢闪烁)**：软件更新正在进行中，在此期间超重低音扬声器无法使用。请勿断开电源。
- **绿色 (快速闪烁)**：如果您的系统中有无线 Power Link 设备，则扬声器处于关联模式，并准备好连接到该设备。
- **橙色 (长亮)**：无线连接的信号强度较弱。
- **橙色 (缓慢闪烁)**：产品过热，将调低音量。
- **橙色 (快速闪烁)**：出现错误。断开超重低音扬声器与电源的连接，并重新连接电源，或者如果您的系统中有无线 Power Link 设备，您也可以重置网络连接。如果问题依然存在，请联系您的 Bang & Olufsen 零售商。

12 若要查看产品标签，请拉动外缘拆下前盖(带有 Bang & Olufsen 徽标)。重新安装时，请务必对齐销孔。

清洁

用干软布抹掉表面的灰尘。如有必要，使用柔软的微湿布和含温和清洁剂(如洗洁精)的水溶液清除污点或污渍。

切忌用酒精或其他溶剂清洁超重低音扬声器的任何部位。

以無線方式或纜線安裝 BeoLab 19 超重低音揚聲器。請務必按照本指南的指示說明放置、安裝及連接超重低音揚聲器。若有安裝問題，也可直接洽詢門市人員。

1 處理您的超重低音揚聲器時，請確認將其放在軟布或類似性質平面上，以免刮傷超重低音揚聲器。請勿以正面或背面抓握或放置超重低音揚聲器。

2 以無線方式將音訊/視訊產品連接至 BeoLab 19 超重低音揚聲器。請參考傳輸裝置 (例如 BeoLab Transmitter 1) 隨附的指南，瞭解如何連接傳輸裝置、音訊/視訊產品及超重低音揚聲器。請將 WIRED/WIRELESS (有線/無線) 開關設定為 WIRELESS (無線)。

3 若您選擇使用纜線，可使用 Power Link 或訊源輸入纜線，在 BeoLab 19 及音訊/視訊產品之間進行連接。將 WIRED/WIRELESS (有線/無線) 開關設定為 WIRED (有線)，並依據超重低音揚聲器與產品連接的方式設定 L、R、L+R (左 + 右) 開關；請另行參閱第 9 頁。若連接的產品佔用所有 Power Link 插座，可使用分線器。

4 POS. (定位)：依據超重低音揚聲器在牆面、角落或獨立擺放的位置來設定定位開關。

5 插座與開關面板。

RESET (重設)：如欲重設超重低音揚聲器的無線設定，請按住按鍵數秒鐘，直到狀態指示燈開始快閃綠燈為止。超重低音揚聲器目前處於連結模式，隨時可以連接至無線 Power Link 裝置。

SERVICE (維修)：維修專用。

6 GAIN (增益)：調整 BeoLab 19 的輸出音量 (相較於主揚聲器)。BeoLab 19 連接至 Bang & Olufsen 電視時無需調整增益。若連接至非 Bang & Olufsen 產品，您可能需要調整增益。

7 LP FILTER (低通濾波器)：調準 BeoLab 19 及揚聲器的頻率區域。將開關設定為 ON (開啟) 時，可旋轉旋鈕以降低或升高頻率。BeoLab 19 連接至環繞音效系統時無需調整低通濾波器。BeoLab 19 連接至 Bang & Olufsen 音訊系統時，應開啟低通濾波器並調整介於 40 與 80。最適合 Bang & Olufsen Power Link 揚聲器。一般來說，低通濾波器設定需視主揚聲器大小而定。這代表尺寸較大的揚聲器需要較低設定，而尺寸較小的揚聲器則需要較高設定。將 BeoLab 19 連接至非 Bang & Olufsen 產品時，您應由超重低音揚聲器及揚聲器聆聽音樂，以決定是否應該調整低通濾波器。

8 PHASE (相位)：如果揚聲器及超重低音揚聲器發出的聲響似乎無法同步，您可以調整相位。若超重低音揚聲器與前置揚聲器位於相同平面，請將超重低音揚聲器的相位開關設定為 0。若超重低音揚聲器放置於任何其他位置，請嘗試設定兩種相位，並選擇在您聆聽位置產生最強低音的相位。若您認為完全沒有差別，請將開關設定為 0。

9 L、R、L+R (左 + 右開關)：請依據與音訊或視訊產品的連接方式設定開關。Bang & Olufsen 電視可透過左 (L) 或右 (R) 聲道傳送訊號至 BeoLab 19。這是在電視機的功能表單進行設定，請依此設定開關。連接至音訊系統時，通常應使用 L+R 位置。

10 請按照圖示說明以纜線座固定主電源線，連接至左側或右側。連接線可與主電源線一起通過纜線座下方。

11 產品狀態及無線指示燈：

- **紅燈 (恆亮)**：指示燈恆亮紅燈數秒時，代表超重低音揚聲器連接至主電源或關閉。

- **綠燈 (恆亮)**：指示燈恆亮綠燈數秒代表超重低音揚聲器開啟。

- **綠燈 (慢閃)**：正在進行軟體更新，此時超重低音揚聲器無法播放音樂。請勿切斷電源。

- **綠燈 (快閃)**：若您的配置中有無線 Power Link 裝置，則揚聲器處於連接模式，隨時可連接至裝置。

- **橘燈 (恆亮)**：無線連接時的訊號強度較低。

- **橘燈 (慢閃)**：產品過熱並將音量調小。

- **橘燈 (快閃)**：出現故障。先切斷超重低音揚聲器電源，再重新接上電源，或者若您使用無線 Power Link 裝置，可重設網路連線。如果問題仍然無法解決，請聯絡 Bang & Olufsen 門市。

12 如欲檢視產品標籤，請拉外緣拆下前蓋 (有 Bang & Olufsen 商標)。重新裝回時請務必對齊插銷及孔洞。

清潔

使用乾軟布擦拭表面灰塵。若要去除污漬或灰塵，請使用稍微沾濕的軟布，以及清水加溫 and 清潔劑 (例如洗潔精) 製成的溶液。

切勿使用酒精或其他溶劑清潔任何超重低音揚聲器零件！

English



Electrical and electronic equipment, parts and batteries marked with this symbol must not be disposed of with normal household wastage, it must be collected and disposed of separately to protect the environment.

Your Bang & Olufsen retailer will advise you of the correct way of disposal in your country.

Deutsch (*German*)

Mit diesem Symbol gekennzeichnete elektrische und elektronische Geräte, Bauteile und Batterien dürfen nicht in den normalen Haushaltsmüll gegeben, sondern müssen zum Schutz der Umwelt sämtlich getrennt eingesammelt und entsorgt werden.

Ihr Bang & Olufsen Fachhändler berät Sie bei der sachgerechten Entsorgung in Ihrem Land.

Español (*Spanish*)

Los equipos, piezas y baterías de tipo eléctrico y electrónico marcados con este símbolo no deben eliminarse junto con los residuos domésticos habituales; en su lugar, deben ser recogidos y eliminados de forma independiente para proteger el medioambiente.

Su distribuidor de Bang & Olufsen le asesorará acerca de los pasos a seguir en su país para realizar la eliminación de forma correcta.

Dansk (*Danish*)

Elektrisk og elektronisk udstyr, reservedele og batterier, der er mærket med dette symbol, må ikke bortskaffes sammen med almindeligt husholdningsaffald. Det skal indsamles og bortskaffes separat for at beskytte miljøet.

Din Bang & Olufsen forhandler kan rådgive dig om den korrekte bortskaffelsesmetode i dit land.

Français (*French*)

Il n'est pas permis de jeter les équipements, les pièces électriques et électroniques et les batteries portant ce symbole avec les ordures ménagères ; ces équipements doivent être collectés et mis au rebut séparément afin de préserver l'environnement.

Votre revendeur Bang & Olufsen se fera un plaisir de vous conseiller sur la procédure correcte de mise au rebut dans votre pays.

Italiano (*Italian*)

Apparecchiature elettriche ed elettroniche, parti e batterie, contrassegnate con questo simbolo non devono essere smaltite con i normali rifiuti domestici, ma devono essere raccolte e smaltite separatamente per proteggere l'ambiente.

Per informazioni sulla procedura di smaltimento corretta per il proprio Paese, rivolgersi a un rivenditore Bang & Olufsen.

Management methods for controlling pollution caused by Electronic Information Products



组件名称	有害物质					
	铅 Pb	汞 Hg	镉 Cd	六价铬 Cr(VI)	多溴联苯 PBB	多溴二苯醚 PBDE
印刷电路板组件 (PCBA)	×	○	○	○	○	○
前后装饰板	×	○	○	○	○	○
扬声器	×	○	○	○	○	○
隔断	×	○	○	○	○	○

本图表中使用的符号:

○ 表示所有均质材料的有害物质含量均低于 ST/T 11363-2006 标准中规定的 MCV 限制值。

× 表示零件所用某一均质材料的有害物质含量高于 SJ/T 11363-2006 标准中规定的 MCV 限制值。

額定電壓 (V / Hz)	100-240V, 50/60 Hz
耗電功率	55 W
尺寸	33.3 X 34.7
顏色	白色、黑色或灰色
無線技術	IEEE-802.11a 5250-5350 MHz 5470-5725 MHz 5725-5850 MHz



351123013100002

