



# СТЕРЕОФОНИЧЕСКИЙ ФОНОКАРТРИДЖ ES-78

## ИНСТРУКЦИЯ ПО ЭКСПЛУАТАЦИИ

**БЛАГОДАРИМ ВАС ЗА ПРИОБРЕТЕНИЕ СТЕРЕОФОНИЧЕСКОГО ФОНОКАРТРИДЖА ES-78.**

### **ES-78**

Простой в использовании фонокартридж ES-78 обладает великолепными звуковыми характеристиками. Его конструкция основана на фирменной философии сочетания высоких технологии и отменных эксплуатационных качеств.

Корпус фонокартриджа изготовлен из черного полиоксиметилена (POM), обладающего высокими демпфирующими свойствами. Сверхжесткий алюминиевый кантилевер с алмазом конической заточки разработан специально для данного фонокартриджа. Кантилевер устанавливается непосредственно в корпус POM. Это придает конструкции повышенную жесткость и обеспечивает превосходный трекинг, позволяющий наслаждаться мельчайшими нюансами звучания.

Благодаря выходному уровню фонокартридж ES-78 особенно хорошо сочетается с высококачественными ММ-фонокорректорами, а его чрезвычайно малый вес, всего 6 грамм, великолепно подходит для установки на проигрыватель Gold Note Valore 425.

Впечатляющее качество звука делает модель ES-78 идеальным фонокартриджем для того, чтобы сделать первый шаг в мир аналоговой музыки.

### **КОМПЛЕКТАЦИЯ**

- Фонокартридж
- Набор винтов 2,5 мм (немагнитных) для крепления шелла
- Инструкция по эксплуатации

### **ПЕРЕД ИСПОЛЬЗОВАНИЕМ**

1. Игла картриджа очень хрупкая. Приложение к ней чрезмерной силы, например, нажатие пальцем, может привести к повреждению. Обращайтесь с картриджем максимально осторожно.
2. В картридже используется мощный магнит. Использование стальных/магнитных инструментов или аналогичных предметов рядом с картриджем приведет к воздействию на магнит и способно вызвать повреждение иглы и картриджа.

### **ES-78**

Тип: Фонокартридж ММ

Выходной уровень: 4 мВ

Диапазон воспроизводимых частот: 15 - 25000 Гц

Импеданс: 1000 Ом

Индуктивность: 500 мГн

Податливость:  $10 \times 10^{-6}$  см/дин

Разделение каналов: >20 дБ

Баланс каналов: < 2 дБ

Кантилевер: Алюминиевый

Заточка алмаза: Коническая

Размер алмаза: 7,5×15,5 мкм

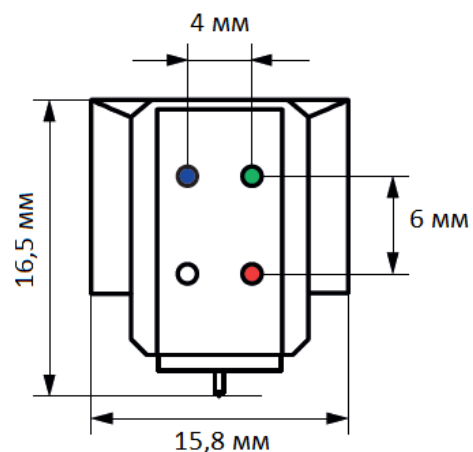
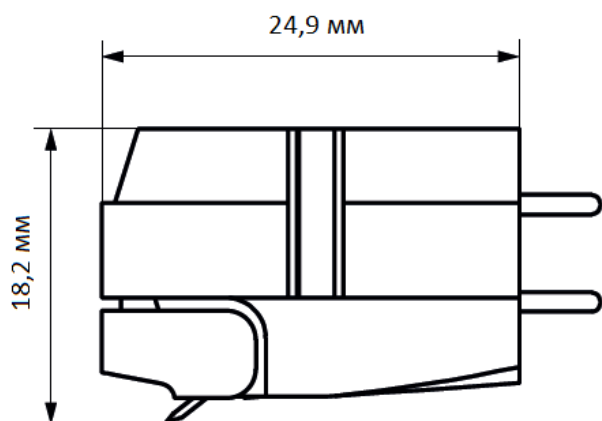
Материал намотки катушек: Медь

Магнит: Алнико

Расстояние между иглой и отверстием крепления картриджа: 9 мм

Масса: 6 г

Корпус: POM



## НАСТРОЙКА

Установите фонокартридж в головку тонарма с помощью шестигранного ключа и входящего в комплект набора винтов 2,5 мм. Отрегулируйте его в соответствии с положением иглы, рекомендованным для вашего проигрывателя (смотрите рис. 1).

Для простоты использования выходные клеммы имеют цветовую маркировку (смотрите рис. 2). Подключите к клеммам соответствующие по цвету провода шелла тонарма.

Рекомендуемая нагрузка: 47 кОм

Рекомендуемая прижимная масса: 2 г

## ПРИМЕЧАНИЕ

Нагревание выходных клемм фонокартриджа приведет к его внутреннему повреждению.

Рис. 1

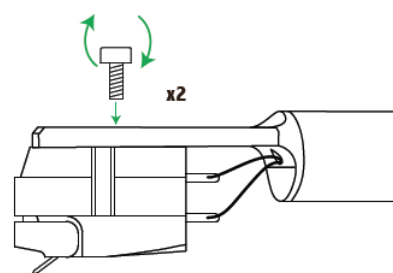
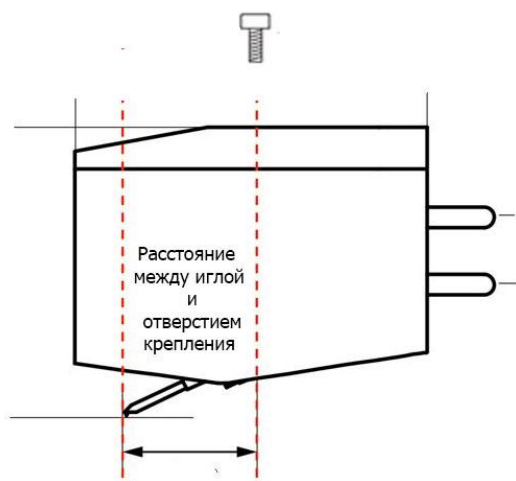
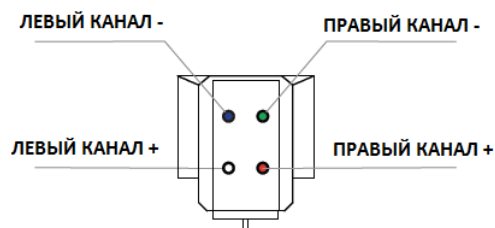


Рис. 2



Разработано и изготовлено вручную во Флоренции, Италия  
[www.goldnote.it](http://www.goldnote.it)



Более подробная информация на нашем сайте

