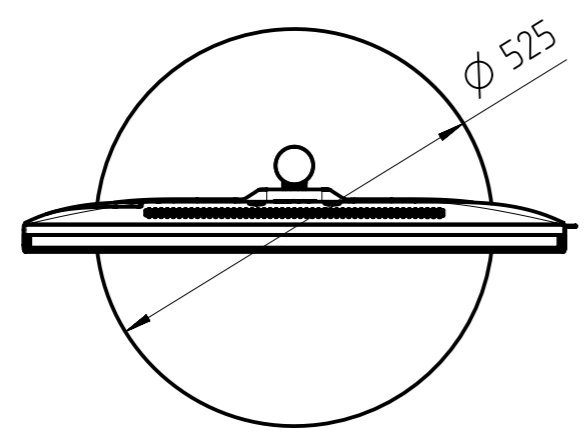


Drehwinkel Gerät:  $\pm 45^\circ$   
 Device rotation angle:  $\pm 45^\circ$



Name	Art.No.
We. SEE 32	60510.xxx
We. SEE 32	63532.Dxx
Loewe floor stand universal 43-65	63801.D00

DIMENSIONS (cm)		Allgemeintoleranzen nach DIN ISO 2768-v		
		General tolerances according to DIN ISO 2768-v		
		Nennmaß	Grenzmaß	
		Nominal dimension	mm	Limit of deviation
B	73,1			mm
H	88,1			mm
TP	7,6			mm
TG / FP	$\varnothing 52,5$			mm
		3-6	$\pm 0,5$	
		6-30	$\pm 1,0$	
		30-120	$\pm 1,5$	
		120-400	$\pm 2,5$	
		400-1000	$\pm 4,0$	
		1000-2000	$\pm 6,0$	

RoHS-Konformität entsprechend der EU-Richtlinie 2011/65/EU muss gewährleistet sein.  
 RoHS conformity according to the EU Directive 2011/65/EU has to be granted.

REACH-Konformität entsprechend der EU-Richtlinie (EG) 1907/2006/EC muss gewährleistet sein.  
 REACH conformity according to the EU Directive (EG) 1907/2006/EC has to be granted.

Weitergabe sowie Vervielfältigung dieser Unterlage, Verwertung und Mitteilung ihres Inhalts nicht gestattet, soweit nicht ausdrücklich zugestanden. Zuwiderhandlungen verpflichten zu Schadensersatz. Alle Rechte vorbehalten, insbesondere Auer den Fall der Patenterteilung oder GM-Eintragung.  
 Proprietary data, company confidential. All rights reserved. Confie a titre de secret d'entreprise. Tous droits reserves.  
 Comunicado como segredo empresarial. Reservados todos os direitos. Confiado como secreto industrial. Nos reservamos todos los derechos.

<b>LOEWE.</b> Loewe Technology GmbH Industriestrasse 11 96347 Kronach Germany		Index d. Zeichnung index of drawing	Anzahl d. Indexe quantity of indexes	Index v. 3D-Modell index of 3D-model	Änderungsdatum date of change	Geändert changed	Geprüft checked
		a	-	A			
Entwicklungsnummer / development number CAD L0023569_1							
Benennung / drawing-name CAD We. SEE 32 incl. FS universal 43-65 SAP							
Datum / date		Name / name					
Erstellt / designed		17.Sep.2024 Tauber, S.					
Geprüft / checked							
Normgeprüft standard checked							
Massstab / scale		Methode E; ISO R128		Warengruppe materialgroup		Zeichnungs-Nr. / drawing-no. SAP	
1:10						Format size DIN A3	
= Kontrollmasse = control dimensions						Blatt von sheet of 1 / 1	
Ersatz für Zeichn. / replacement for drawing							