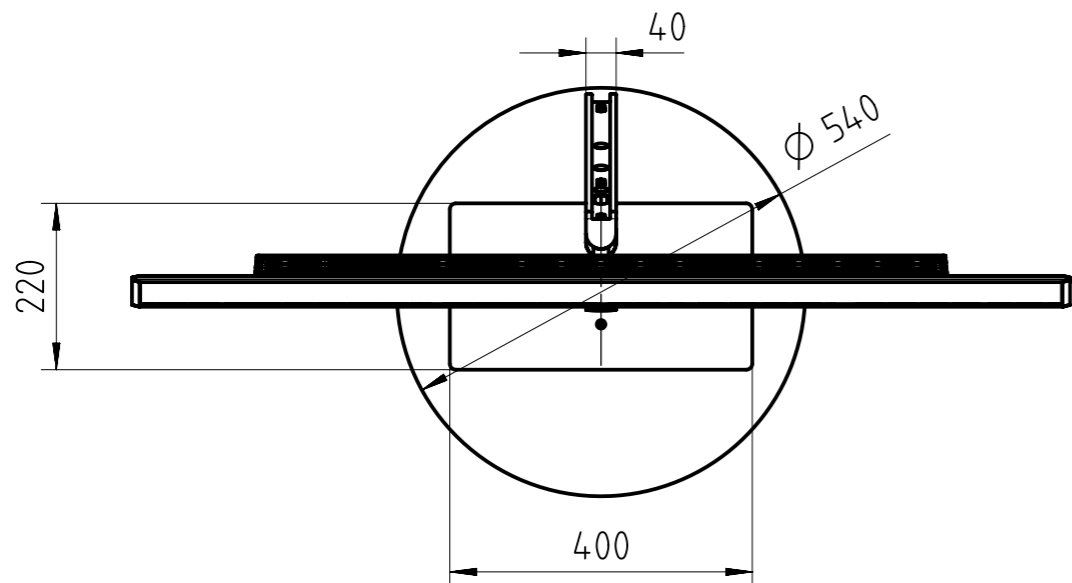


Drehwinkel Gerät: $\pm 45^\circ$
 Device rotation angle: $\pm 45^\circ$



Name	Art.No.
Loewe stellar 55	63469.xxx
Loewe floor stand flex 43-65	60800.D00

DIMENSIONS (cm)	
B	124,9
H	117,5
TP	5,2
TG / FP	\varnothing 54,0

Allgemeintoleranzen nach DIN ISO 2768-v		
General tolerances according to DIN ISO 2768-v		
Nennmaß	Grenzabmaß	
Nominal dimension	mm	Limit of deviation
3-6		$\pm 0,5$
6-30		$\pm 1,0$
30-120		$\pm 1,5$
120-400		$\pm 2,5$
400-1000		$\pm 4,0$
1000-2000		$\pm 6,0$

RoHS-Konformität entsprechend der EU-Richtlinie 2011/65/EU muss gewährleistet sein.
 RoHS conformity according to the EU Directive 2011/65/EU has to be granted.

REACH-Konformität entsprechend der EU-Richtlinie (EG) 1907/2006/EC muss gewährleistet sein.
 REACH conformity according to the EU Directive (EG) 1907/2006/EC has to be granted.

Weitergabe sowie Vervielfältigung dieser Unterlage, Verwertung und Mitteilung ihres Inhalts nicht gestattet, soweit nicht ausdrücklich zugestanden. Zuwiderhandlungen verpflichten zu Schadensersatz. Alle Rechte vorbehalten, insbesondere Auer den Fall der Patenterteilung oder GM-Eintragung.
 Proprietary data, company confidential. All rights reserved. Confie a titre de secret d'entreprise. Tous droits reserves.
 Comunicado como segredo empresarial. Reservados todos os direitos. Confiado como secreto industrial. Nos reservamos todos los derechos.

LOEWE. Loewe Technology GmbH Industriestrasse 11 96347 Kronach Germany	Index d. Zeichnung Index of drawing	Anzahl d. Indexe quantity of indexes	Index v. 3D-Modell index of 3D-model	Änderungsdatum date of change	Geändert changed	Geprüft checked
	Entwicklungsnummer / development number CAD L0022840_1					
Datum / date	Name / name					
Erstellt / designed	21.Feb.2024 Tauber, S.					
Geprüft / checked	CAD stellar 55 incl. FS FLEX 43-65					
Normgeprüft standard checked	SAP					
Masstab / scale	Methode E; ISO R128		Warengruppe materialgroup	Zeichnungs-Nr. / drawing-no. SAP		Format size DIN A3
1:10						Blatt sheet von of 1 / 1
= Kontrollmasse = control dimensions	Ersatz für Zeichn. / replacement for drawing					