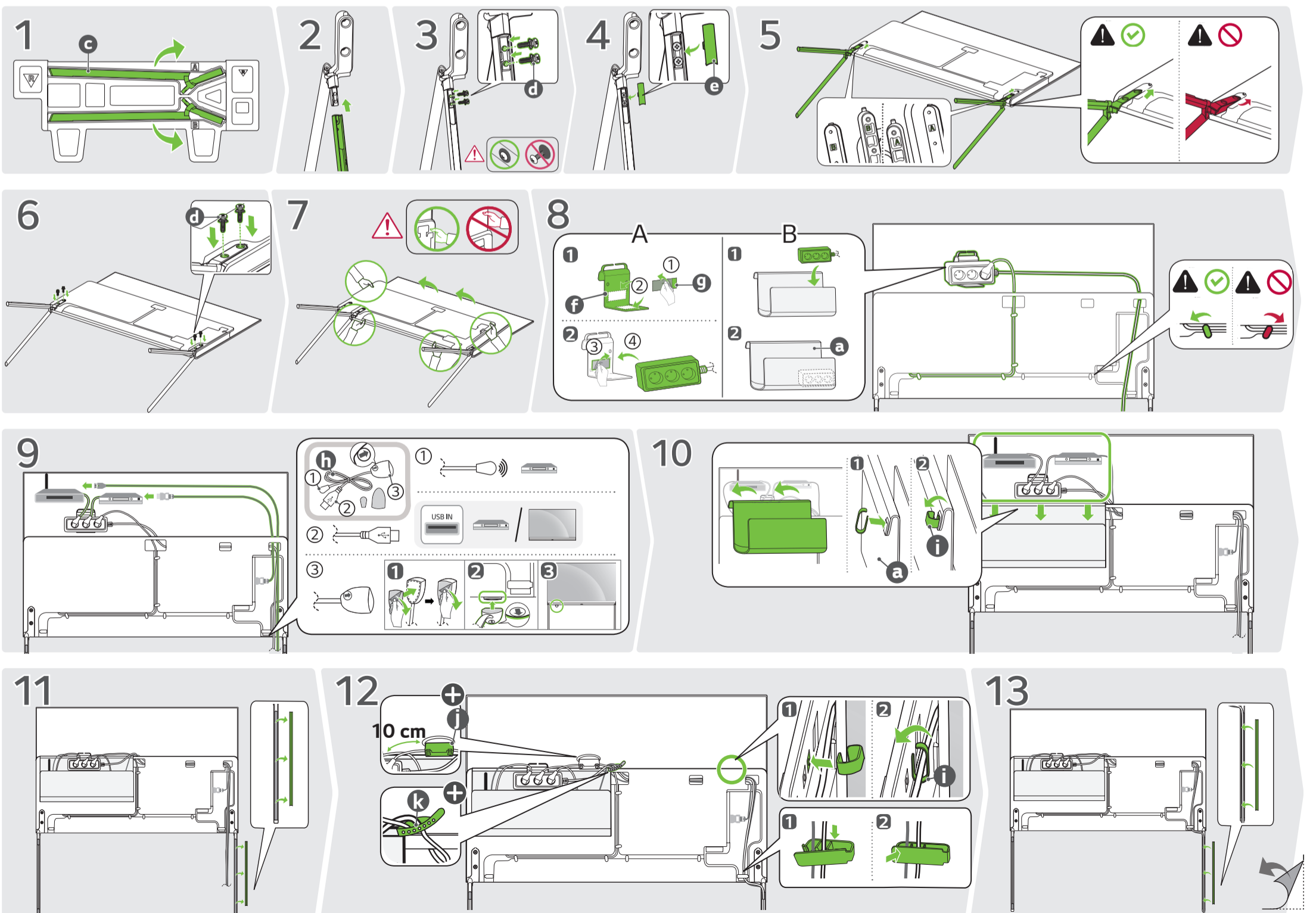
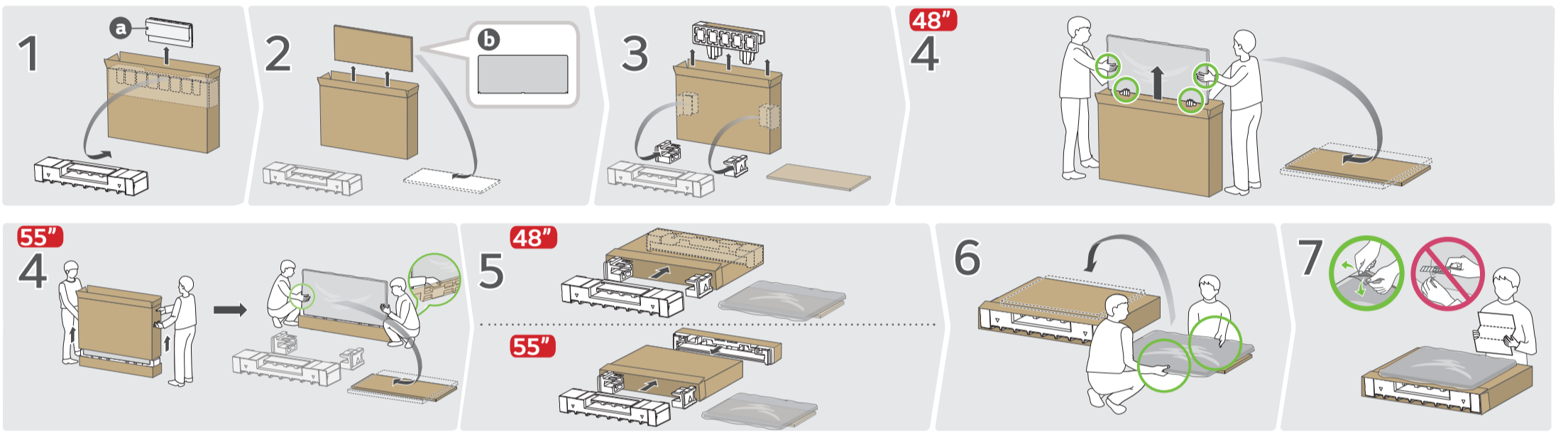
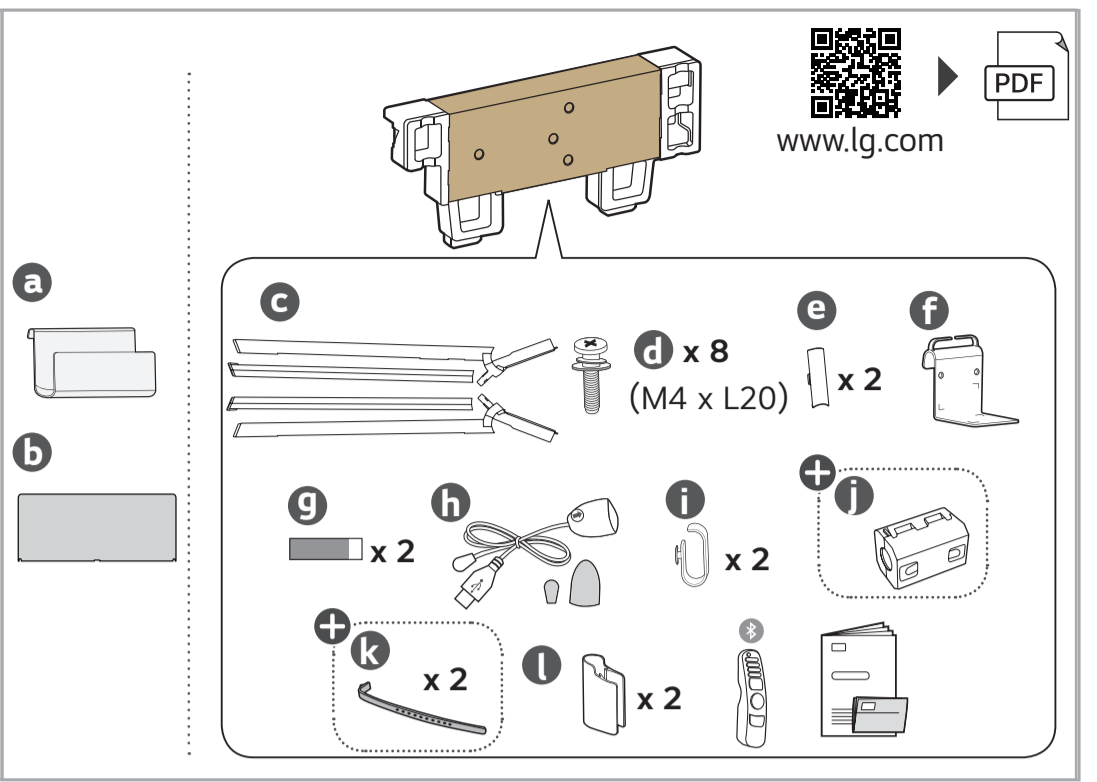


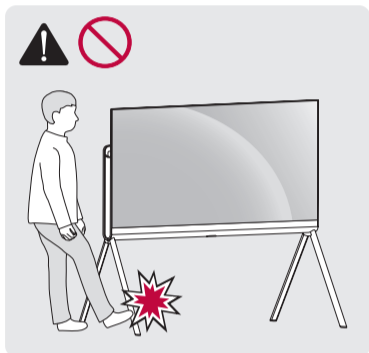
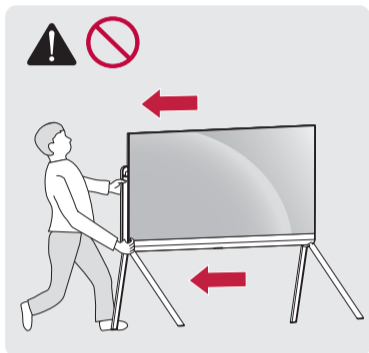
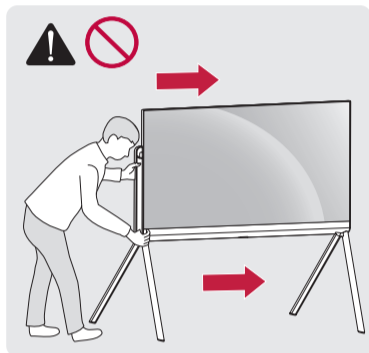
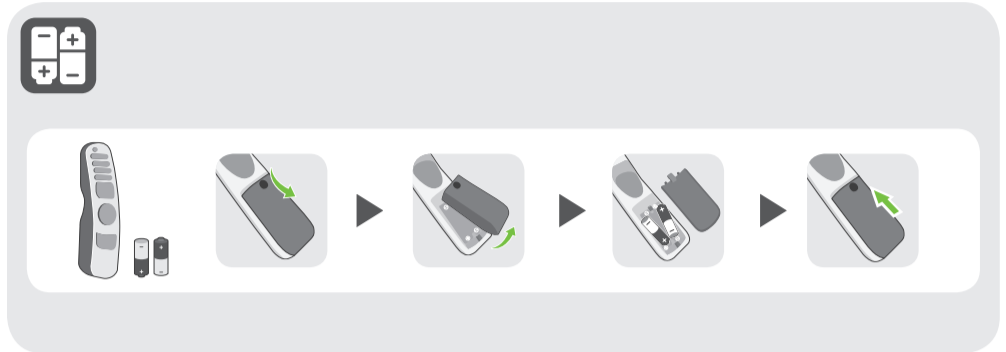
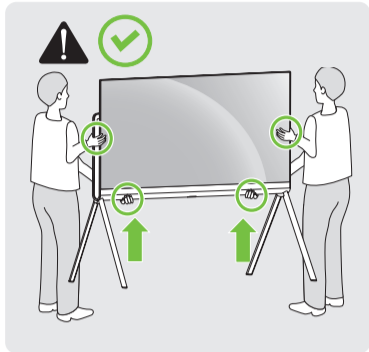
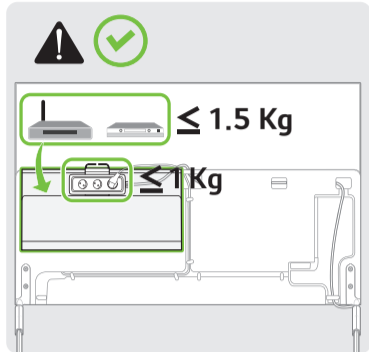
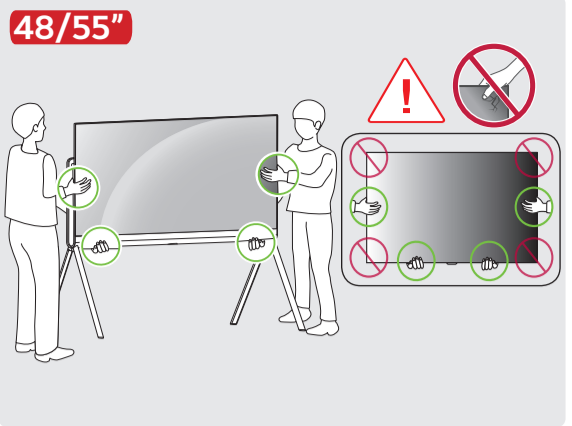
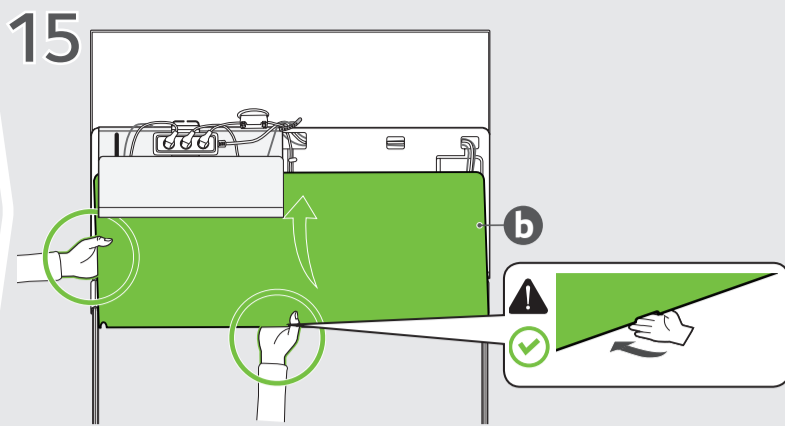
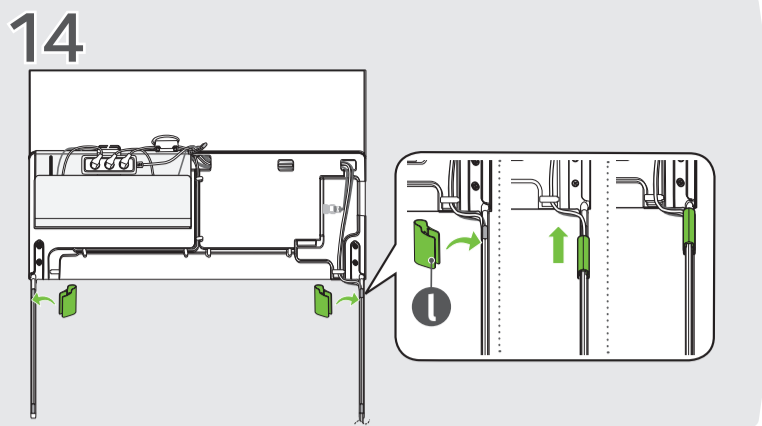


48LX1T\*  
55LX1T\*

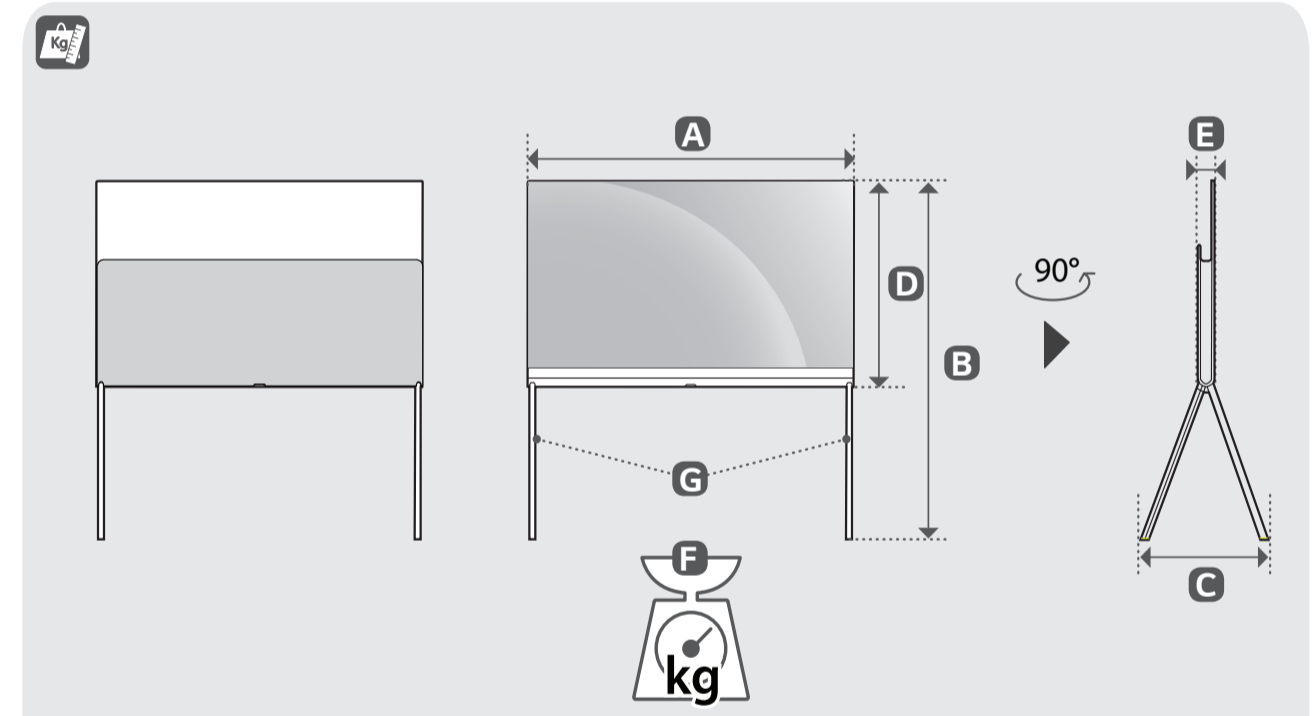
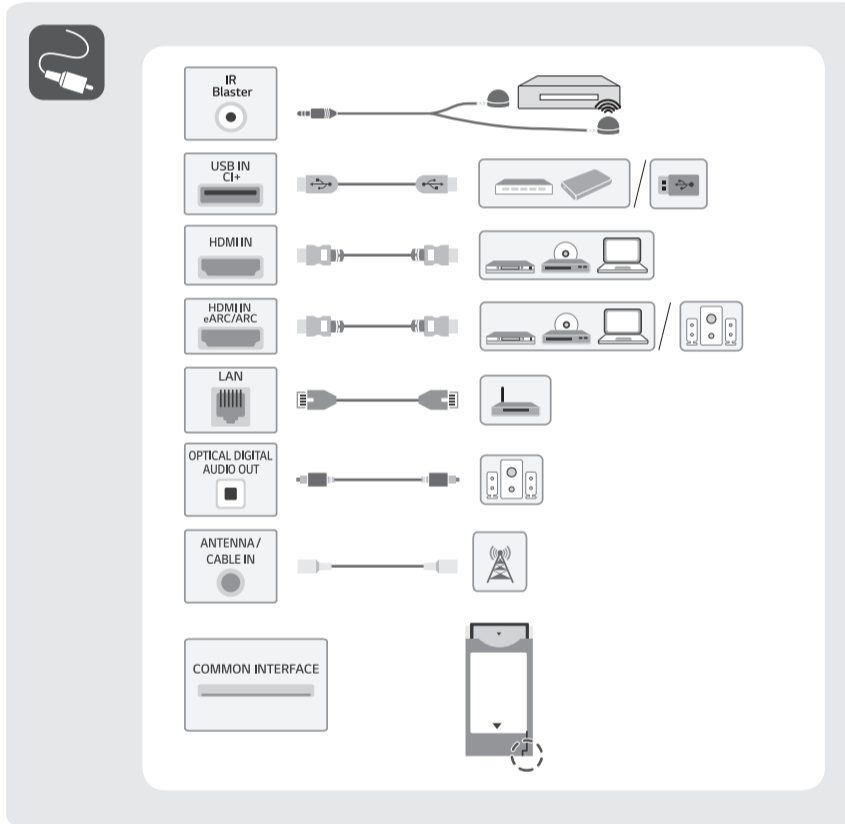


www.lg.com

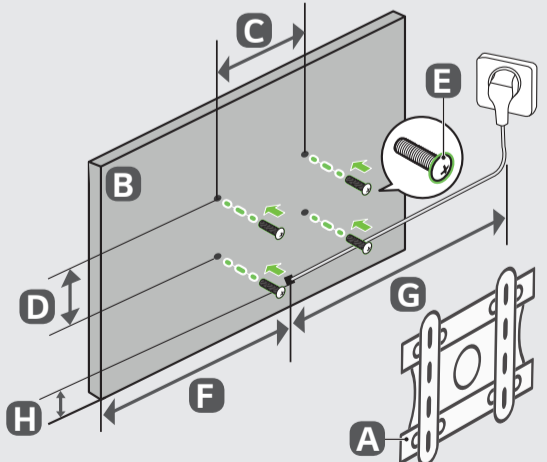




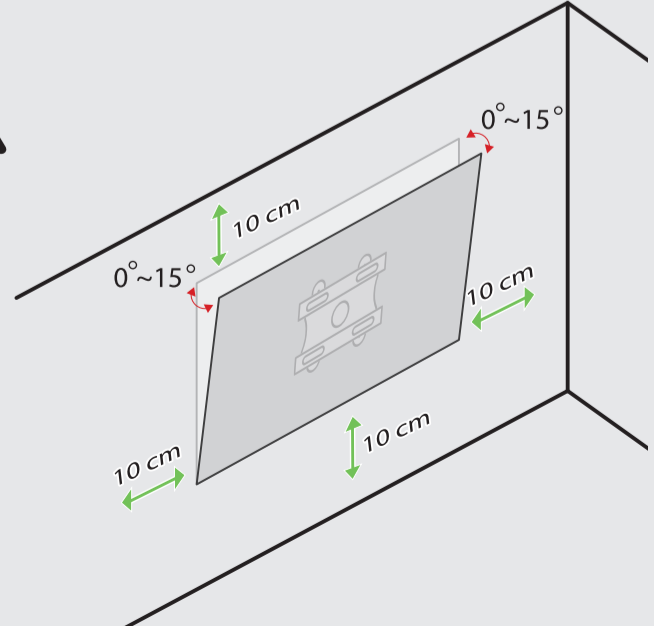
**+** : Depending on model / Abhängig vom Modell / Selon le modèle / In base al modello / En función del modelo / Dependendo do modelo / Afhankelijk van het model / Odvisno od modela / Tipusfüggő / Zależnie od modelu / Závisí na modelu / V závislosti od modelu / În funcție de model / в зависимости от модели / В зависимости от модели / Söltub modelist / Priklauso nuo modelio / Atkarībā no modeļa / U zavisnosti od modela / Ovisno o modelu / Nė varėsi tē modelit / Ovisno o modelu / во зависност од моделот / Beroende på modell / Avhengig av modell / Afhængigt af modellen / Mallin mukaan / Segons el model / В зависимости от модели / Залежно від моделі / Үлгіге байланысты / Rusumiga qarab / Загвараас хамаарна /  
**Modele bağlı olarak değişkenlik gösterebilir**



	A	B	C	D	E	F	F-G
	(mm)				(kg)		
<b>48LX1T*</b>	1069	1170	495	674	61	19.1	17.2
<b>55LX1T*</b>	1225	1257	495	761	61	22.9	21.0



	A	B	C x D (mm)	E	F (mm)	G (m)	H (mm)
OLW480B	<b>48LX1T*</b>		300 x 200	M6	120	≥1.5	109
OLW480B	<b>55LX1T*</b>		300 x 200	M6	162	≥1.5	109



\* : 0~9, A~Z