

HIGH - END ELECTRONICS

BORN IN ITALY

SIMPLY 845

 **UNISON**
RESEARCH

Index - Indice

User manual	5
Safety precautions	7
Unpacking	9
Valve fitting	10
Placement	11
Inputs connections	11
Outputs connections	11
Connection to the mains.....	12
Operation	13
Input selection	14
Bias setup.....	14
Remote control.....	14
Switch off	15
Maintenance.....	15
Technical Specifications	17
Manuale d'istruzioni	19
Precauzioni di sicurezza.....	21
Disimballaggio.....	23
Inserimento dei tubi elettronici	24
Installazione	25
Collegamento degli ingressi	25
Collegamento delle uscite	26
Collegamento alla rete elettrica	27

Accensione.....	27
Polarizzazione delle vavole	28
Selezione dell'ingresso	28
Telecomando.....	29
Spegnimento.....	29
Manutenzione.....	30
Specifiche tecniche.....	31
Declaration of conformity	33

USER MANUAL

Thank you for choosing a valve amplifier from A.R.I.A. Advanced Research In Audio srl.

Your new amplifier is the result of many years of electronic design experience combined with a thorough understanding of electronic tubes. More than that, it is the result of our passion, and it's our wish to create products that give musical enjoyment and lasting value, in which the traditional craftsman's skill is blended with an advanced electronic design.

All of our products are built using the highest quality and most trusted materials before being subjected to rigorous testing and final inspection.

All the wooden parts are hand made in solid wood by expert craftsmen and finished exclusively with organic lacquers. As well giving a very pleasing appearance to the eye the wood also improves sound quality by helping to dampen resonances of the metal chassis.

Front panel

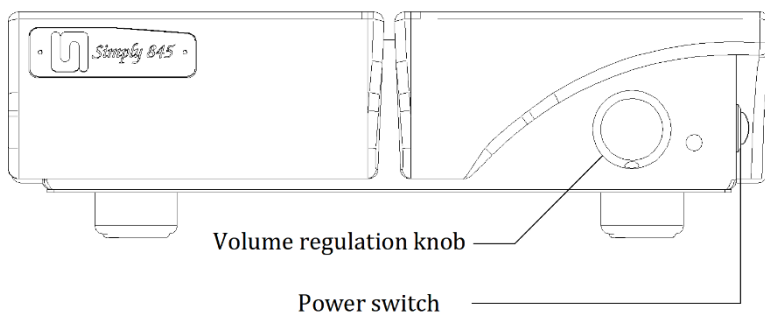


Figure 1

Top side

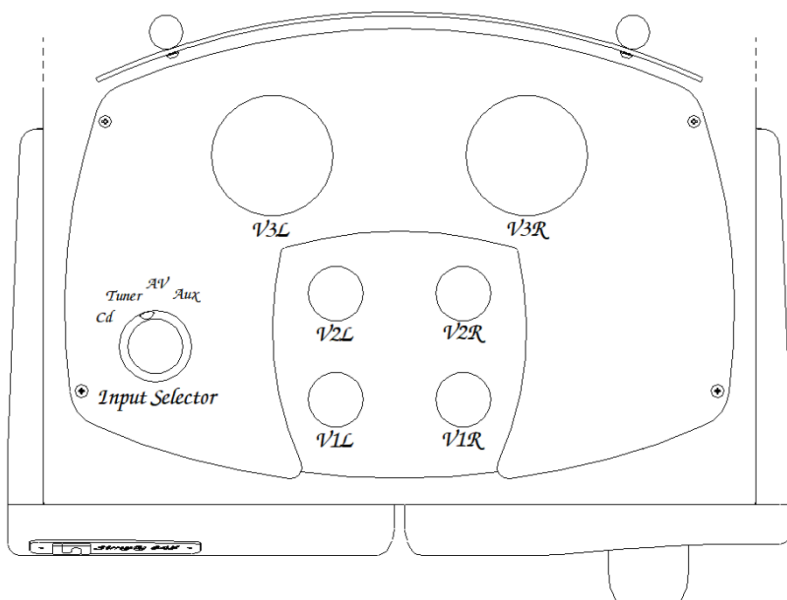


Figure 2

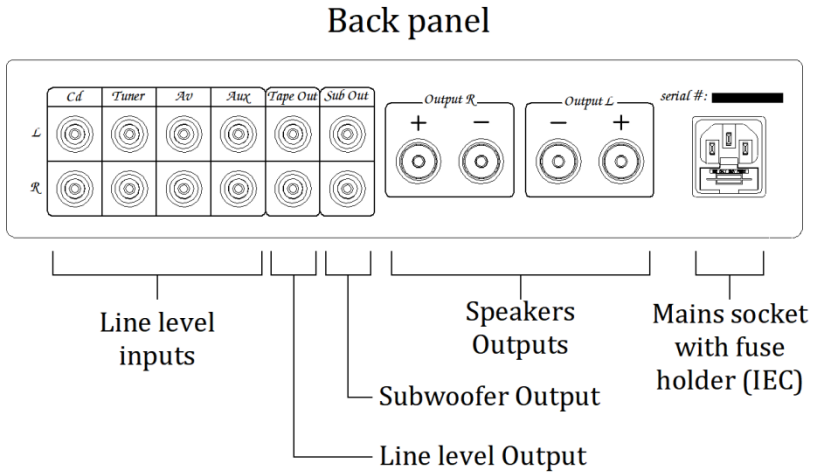



Figure 3

SAFETY PRECAUTIONS

 **Do not open the unit.**

Dangerous voltages are present inside. The user must not do any operation other than specified in this manual.

Contact your dealer or an authorized center if you need assistance.

Any modification or operation done by the user that is not listed in this manual void the warranty immediately.

⚠ Do not remove the tubes when the unit is powered on or when they are still warm. Shocks and vibrations, especially when they are hot, may damage the tubes.

Protection grid

Tubes can reach dangerous temperatures when operating. To avoid burns and fire hazard, the amplifier must be used with the supplied protection grid. The installation of the grid does not alter in any way the functionality of the unit. *Figure 4* shows the correct procedure to follow while installing the grid, and subsequently removing it: tilt the grid towards the front of the unit to detach the magnets and lift it upwards. **This operation must be done when the unit is switched off.**

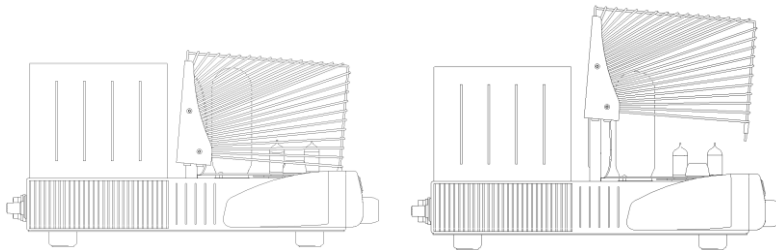


Figure 4

⚠ When removing the grid, proceed with caution, handling it from the sides: the top can reach high temperatures.

Do not spill liquids into or on the unit.

If this happens, immediately remove the power plug from the wall socket and take the unit to an authorized service center.

Before plugging the power plug in the wall socket, make sure that the power switch is in the “OFF” position (Figure 1).

If you do not use the amplifier for a long period of time, it is suggested to remove the power plug from the wall socket.

Do not cover the unit while it is powered on. Doing this may damage the amplifier and pose a fire hazard situation.

UNPACKING

Please make sure that the carton is sealed and that the amplifier has not suffered any damage in transit. If you notice any signs of damage, consult your authorized dealer before attempting to operate the unit.

To protect delicate parts against shocks during transport, valves are normally packed separately.

Please refer to the fitting instructions for valves contained in this manual.

IMPORTANT

When unpacking a cold amplifier, let it sit for a sufficient amount of time for it to reach room

temperature before operating. This precaution will allow any condensation which may have formed to fully evaporate.

Condensation may also form if the amplifier is moved from a cold to a warm room: wait for it to reach the new temperature before operating.

Keep the original carton and packing material. You may need it if you have to send the unit for service or transport it for any other reason, and you will avoid unnecessary waste.

VALVE FITTING

Tube insertion or removal must be done after at least 15 minutes from when the unit is switched off.

Every tube must be inserted in the correct socket, respecting the designations written on the tube itself and the chassis (*Figure 2*).

Whenever it is necessary to mount the tubes, for the first time or to substitute them, refer to the lettering printed on the plates near the sockets (*Figure 2*) and make sure to pay attention to the insertion key.

Signal tubes must be inserted with the correct pin orientation. Push the tube down vertically, without any side to side movement.

Power tubes must be installed by mating the insertion key with the corresponding slot in the socket and turning the tube clockwise until it locks in place.

 **Substitute tubes with same model spares only.**

PLACEMENT

The unit must be placed on a solid, stable, and flat surface, out of reach of children or pets. Adequate ventilation is required above and around the unit. Do not to expose the unit to high temperature or humidity levels.

INPUTS CONNECTIONS

Connect the signal sources (CD player, tuner, AV receiver) to the RCA terminals on the back of the unit (*Figure 3*). These inputs require a line level signal.

OUTPUTS CONNECTIONS

Line level outputs: the unit provides two line level outputs (*Figure 3*); the Tape Out provides a signal that is identical to the selected input source, the Sub Out provides a signal that is proportional to the listening volume level. This output enables the connection to an active Subwoofer unit.

ⓘ It is not possible to connect a passive Subwoofer to the Sub Out.

Speakers: Connect the speaker cables to the output terminals of the unit, respecting the polarity: red = positive, black = negative (*Figure 3*).

ⓘ The *Simply 845* circuits have been engineered to withstand brief short circuits on the output terminals. It is recommended to pay attention to the connections and to avoid inadvertently touching the positive and negative speaker wires together.

ⓘ IMPORTANT

Do not operate the unit with the speakers disconnected. Do not connect something that is not a speaker to the outputs. These conditions are not standard and may severely damage the amplifier.

Refer to the retailer or to an authorized service center in case of doubts or questions about the connections.

CONNECTION TO THE MAINS

Before connecting the mains cable and switching the unit on, make sure that your local power supply voltage corresponds to the value shown on the back of the rear cover of the unit.

**CAUTION**

Do not connect the amplifier to a supply that has a different voltage than what is shown on the unit!

Mains fuses (type 5x20mm slow-blow) are located in the IEC mains socket located on the back of the unit (*Figure 3*). The correct value is indicated on the back of the rear cover and in the technical specifications at the end of this manual.

Replace fuses only with spares of the same type and rating!

OPERATION

The power switch is located on the right side of the unit (*Figure 1*).

Before turning the unit on, make sure that the volume level is at the minimum: the knob on the front panel (*Figure 1*) must be turned all the way counter-clockwise. This precaution is suggested to avoid stress to the speakers.

The optimal temperature of the tubes, corresponding to the best sound performance, is reached about 15 minutes after powering on.

IMPORTANT

Any connecting to the inputs or outputs should be executed with the device switched off. Otherwise, make sure that the volume is kept at the minimum level.

INPUT SELECTION

The desired input is selected by rotating the input selector knob on the top left side of the amplifier.

It is good practice to lower the volume when changing the selected source.

BIAS SETUP

The amplifier automatically adjusts the idle current (biasing) of the output tubes. No action by the user is required.

REMOTE CONTROL

The volume level of the amplifier can be controlled with the supplied infrared remote control handset.

The remote control of the *Simply 845* is fully compatible with the standard handset of the Unico and Unico CD series units.

IMPORTANT

When necessary, replace the batteries of the remote control unit with spares of the same type and model (lithium CR2032, 3V nominal voltage).

 **Recycle exhausted batteries according to your local laws.**

SWITCH OFF

Lower the volume to minimum before powering down to avoid stress to the speakers. Do not turn the unit back on immediately after switching it off.

MAINTENANCE

Cleaning the amplifier

Clean the amplifier only when it is switched off, the valves are cold and the plug is removed from the wall socket.

Use a soft dry cloth. Do not use solvents, alcohol based detergents or abrasives. Do not rub hard when cleaning the printed lettering.

Valves substitution

When it is necessary to swap the tubes, a matched pair must be used for the power tubes and a matched quartet for the signal tubes.

TECHNICAL SPECIFICATIONS

Type	<i>Integrated tube amplifier</i>
Tubes	<i>2 x 845 selected, 4 x ECC82/12AU7 selected</i>
Class	<i>Pure class A</i>
Output stage topology	<i>Single-ended</i>
Maximum power	<i>23W</i>
Bandwidth	<i>20Hz-50kHz, +0dB; -1dB @ 12W</i>
Feedback level	<i>14 dB</i>
Output impedance	<i>6 Ω</i>
Input impedance	<i>47 kΩ/100pF</i>
Inputs	<i>4 line level</i>
Outputs	<i>1 tape, 1 subwoofer</i>

Power consumption	<i>300VA</i>
Sizes	<i>Without packaging: 37 cm x 26cm x 57 cm (LxHxD) 14 1/2 x 10 1/4 x 22 1/2 inch</i>
Weight	<i>30,5 kg - 67 lbs</i>
Mains fuses	<i>5x20mm – 6.3 AT 100V-120V 5x20mm – 3.15 AT 220V-240V</i>

A.R.I.A. Advanced Research In Audio s.r.l. reserves the option of incorporating design refinements and/or modifications into existing product lines without notice or obligation. Unison Research® is registered trade name of A.R.I.A. Advanced Research In Audio s.r.l..

MANUALE D'ISTRUZIONI

Ci congratuliamo e Vi ringraziamo per la fiducia accordataci per aver scelto un amplificatore valvolare A.R.I.A. Advanced Research In Audio srl.

La realizzazione di questo componente audio non è solo il risultato di una lunga esperienza di progettazione e di una profonda conoscenza dei tubi elettronici, ma anche il frutto della nostra passione e della nostra volontà di realizzare pezzi “unici”, di grande valore, in cui la tradizionale abilità artigiana si unisce e si integra con un’alta tecnologia elettronica.

Ogni nostro prodotto è realizzato con materiali di grande affidabilità e pregio venendo infine provato e testato in modo scrupoloso.

Tutte le parti in legno, realizzate in massello da esperti artigiani e trattate esclusivamente con prodotti naturali, oltre al loro valore estetico svolgono un’importante azione di smorzamento della risonanza del telaio metallico.

Pannello anteriore

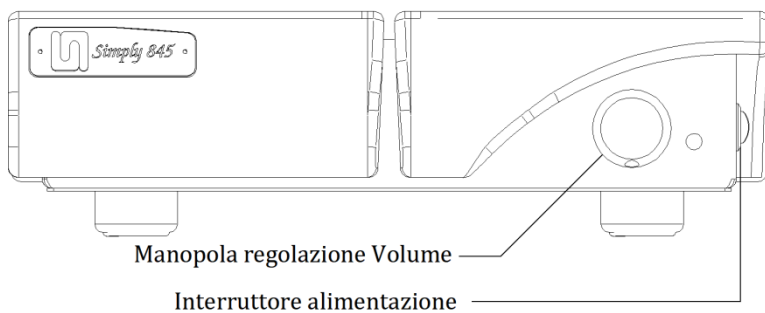


Figura 1

Pannello superiore

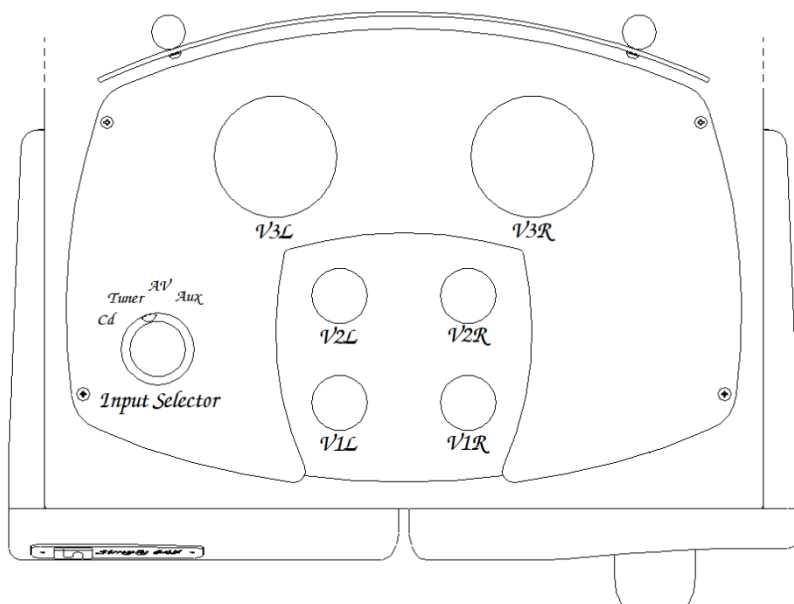


Figura 2

Pannello posteriore

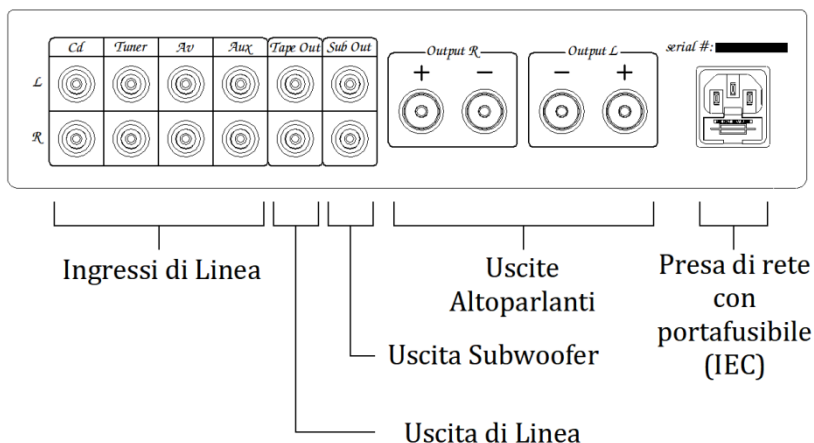


Figura 3

PRECAUZIONI DI SICUREZZA

 **Non aprire l'apparecchio.**

All'interno sono presenti tensioni pericolose. Nessun intervento, oltre a quelli descritti in questo manuale, deve essere effettuato dall'utente.

Per l'assistenza rivolgersi al proprio rivenditore o ad un centro autorizzato.

La non osservanza delle suddette indicazioni comporta l'immediata decadenza della garanzia.

⚠ **Non rimuovere le valvole con l'apparecchio in funzione o quando sono ancora calde. Urti o vibrazioni, specialmente a caldo, sono dannosi per le valvole.**

Griglia di protezione

Le valvole possono raggiungere alte temperature. Per scongiurare ustioni accidentali, l'amplificatore va utilizzato con la griglia di protezione fornita. L'applicazione della griglia non modifica in nessun modo le funzionalità dell'apparecchio. La *Figura 4* indica il modo corretto di smontare, e di conseguenza rimontare, la griglia: inclinarla verso la parte anteriore dell'apparecchio in modo da sganciare i magneti dal telaio, quindi sollevarla e rimuoverla. Tale operazione va eseguita sempre con l'apparecchio spento.

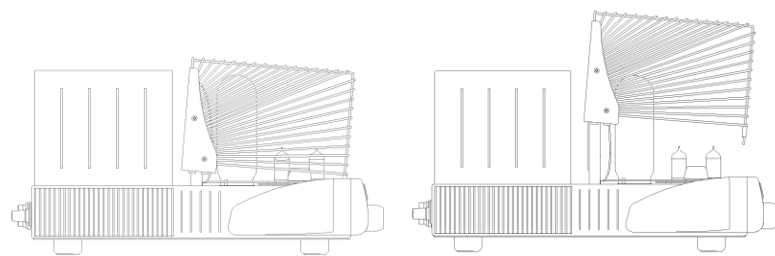


Figura 4

! L'operazione per posizionare o rimuovere la griglia va eseguita sempre ad apparecchio spento. La rimozione della griglia va eseguita con cautela, assicurandosi di maneggiarla solamente dai lati: la parte superiore può raggiungere alte temperature.

Non versare liquidi sull'apparecchio.

Se ciò dovesse accadere, togliere immediatamente la spina dalla presa a muro e portare l'apparecchio in un centro assistenza autorizzato.

Prima di inserire la spina nella presa a muro, assicurarsi che l'interruttore di alimentazione sia nella posizione "OFF" (Figura 1).

Nel caso l'amplificatore non venga utilizzato per lunghi periodi, si raccomanda di staccare la spina dalla presa di rete.

Non utilizzare mai l'apparecchio coperto. Oltre ai possibili danni all'amplificatore, una scarsa aerazione può creare una condizione di pericolo di incendio.

DISIMBALLAGGIO

Verificare che l'imballo sia integro e che l'apparecchio non abbia subito danni evidenti durante il trasporto: in tal caso si raccomanda di consultare il rivenditore prima di mettere in funzione l'apparecchio.

Per assicurare l'integrità dell'apparecchio durante il trasporto e per contenere le dimensioni dell'imballo, è possibile che alcune parti accessorie vengano fornite

smontate: in questo caso vi raccomandiamo di attenervi alle istruzioni contenute nel presente libretto per il montaggio.

IMPORTANTE

Una volta che l'amplificatore è stato tolto dall'imballo, si consiglia di attendere qualche ora prima di effettuare la connessione alla rete elettrica: l'eventuale presenza di condensa potrebbe provocare danni all'amplificatore a causa delle alte tensioni alle quali opera.

La condensa potrebbe formarsi anche in seguito allo spostamento dell'amplificatore da un ambiente freddo a uno caldo: anche in questo occorre attendere che l'amplificatore si sia adattato alla nuova condizione di temperatura prima di poterlo utilizzare.

Conservare l'imballo intatto: potrà servire nel caso in cui si debba riutilizzarlo evitando così inutili rifiuti.

INSERIMENTO DEI TUBI ELETTRONICI

L'operazione di inserimento o rimozione delle valvole va eseguita con l'apparecchio preventivamente spento da non meno di 10 minuti.

Ogni tubo elettronico va inserito nel relativo zoccolo rispettando la chiave di inserimento in modo conforme alle diciture riportate sul telaio e sulle valvole stesse (*Figura 2*).

Qualora sia necessario effettuare il montaggio iniziale o per successive sostituzioni attenersi allo schema indicato sulle piastre (*Figura 2*), inserendo le valvole negli zoccoli corrispondenti e avendo cura di rispettare la chiave di inserimento e le indicazioni riportate sulle stesse.

Le valvole di segnale vanno inserite rispettando il corretto orientamento dei piedini ed esercitando una pressione verticale, senza effettuare movimenti trasversali.

Le valvole di potenza si inseriscono facendo combaciare la chiave con l'apposita fessura nello zoccolo e ruotando poi la valvola in senso orario finché non si blocca in posizione.

Sostituire le valvole esclusivamente con altre dello stesso tipo.

INSTALLAZIONE

L'amplificatore deve sempre essere posizionato in un luogo sicuro e stabile, al di fuori della portata di bambini o animali. È necessario assicurare un'adeguata aerazione evitando di esporlo a elevate temperature o umidità.

COLLEGAMENTO DEGLI INGRESSI

Collegare le sorgenti di segnale (lettore CD, sintonizzatore, ricevitore AV) alle prese RCA dedicate, posizionate sul pannello posteriore (*Figura 3*). Per gli

ingressi dell'apparecchio si prevedono segnali con livelli di linea.

COLLEGAMENTO DELLE USCITE

Uscite di linea: l'apparecchio dispone di due uscite di linea (*Figura 3*); l'uscita Tape (*Tape Out*) fornisce un segnale identico a quello della sorgente selezionata, mentre l'uscita Subwoofer (*Sub Out*) fornisce un segnale proporzionale al livello del volume di ascolto ed è progettata per il collegamento di un Subwoofer attivo.

⚠ Non è possibile collegare Subwoofer passivi all'uscita Sub Out.

Altoparlanti: collegare i cavi dei diffusori ai morsetti di uscita dell'amplificatore, facendo attenzione a rispettarne la polarità: rosso = positivo, nero = negativo (*Figura 3*).

⚠ Il circuito del *Simply 845* è stato studiato per sopportare eventuali corto circuiti accidentali che possono verificarsi alle uscite per brevi momenti. Si raccomanda in ogni caso di prestare attenzione a non usare l'amplificatore in queste condizioni.

⚠ IMPORTANTE

È da evitare l'utilizzo dell'amplificatore senza gli altoparlanti collegati o con componenti diversi da un

altoparlante. Questo utilizzo non è conforme, e rischia di danneggiare gravemente l'apparecchio.

In caso di dubbi rivolgersi al rivenditore o all'assistenza tecnica.

COLLEGAMENTO ALLA RETE ELETTRICA

Prima di accendere l'amplificatore, controllare che la tensione di alimentazione indicata sul retro dell'apparecchio corrisponda a quella della propria zona.



Non collegare mai l'amplificatore a una tensione di rete diversa da quella indicata!

I fusibili di rete, di tipo 5x20mm ritardati, si trovano nel portafusibile incorporato nella presa IEC (*Figura 3*). Il loro valore corretto è indicato sul retro dell'apparecchio e tra le specifiche tecniche riportate alla fine di questo manuale.

Sostituire i fusibili sempre con altri dello stesso tipo e valore!

ACCENSIONE

L'interruttore di alimentazione è posto sul fianco destro dell'apparecchio (*Figura 1*).

Prima di accendere l'apparecchio, assicurarsi che la manopola del volume sul pannello frontale (*Figura 1*) sia posizionata al minimo (senso antiorario). Si raccomanda questo per evitare sollecitazioni inutili agli altoparlanti dovute a fenomeni transitori durante l'accensione.

Per consentire alle valvole di raggiungere la temperatura di funzionamento ottimale alla quale corrispondono i migliori risultati sonori, sono necessari circa 15 minuti dopo l'accensione.

IMPORTANTE

Tutti gli interventi agli ingressi e alle uscite vanno effettuati preferibilmente ad apparecchio spento. In caso contrario assicurarsi che il volume sia al minimo.

POLARIZZAZIONE DELLE VALVOLE

L'amplificatore regola automaticamente la corrente di polarizzazione (bias) delle valvole di potenza. Nessuna regolazione da parte dell'utente è necessaria.

SELEZIONE DELL'INGRESSO

La sorgente desiderata viene selezionata utilizzando la manopola di selezione posta sul piano delle valvole (*Figura 2*).

Prima di modificare la selezione d'ingresso è opportuno portare il volume al minimo.


TELECOMANDO

La regolazione del volume dell'amplificatore può essere effettuata utilizzando il telecomando a infrarossi in dotazione.

Il telecomando del *Simply 845* è compatibile con i telecomandi delle apparecchiature della serie Unico e Unico CD.

IMPORTANTE

Quando esaurite, sostituire le batterie del telecomando con ricambi dello stesso tipo (CR2032 al litio, tensione nominale di 3V), avendo cura di rispettarne la polarità.

 **Smaltire le batterie esaurite come indicato dalle norme locali vigenti nel vostro Paese.**

SPEGNIMENTO

L'apparecchio va spento solo dopo aver abbassato al minimo il volume, così da non sollecitare inutilmente gli altoparlanti e non va riacceso immediatamente dopo.

MANUTENZIONE

Pulizia dell'apparecchio

La pulizia dell'amplificatore va eseguita ad apparecchio spento, con le valvole fredde e con la spina staccata.

Utilizzare un panno morbido e asciutto. Non usare solventi, abrasivi o detergenti a base di alcool. Non strofinare energicamente sulle serigrafie.

Sostituzione valvole

Qualora si dovessero sostituire le valvole è necessaria una coppia selezionata per le valvole di potenza e un quartetto selezionato per le valvole di segnale.

SPECIFICHE TECNICHE

Tipologia	<i>Amplificatore valvolare integrato</i>
Valvole	<i>2 x 845 selezionate, 4 x ECC82/12AU7 selezionate</i>
Classe	<i>Classe A pura</i>
Topologia stadio finale	<i>Single-ended</i>
Potenza massima	<i>23W</i>
Banda passante	<i>20Hz-50kHz, +0dB; -1dB @ 12W</i>
Livello di retroazione	<i>14 dB</i>
Impedenza di uscita	<i>6 Ω</i>
Impedenza d'ingresso	<i>47 kΩ/100pF</i>
Ingressi	<i>4 livelli linea</i>
Uscite	<i>1 tape, 1 subwoofer</i>

Consumo potenza	<i>300VA</i>
Dimensioni	<i>Senza imballo: 37 cm x 26cm x 57 cm (LxHxD)</i>
Peso	<i>30,5 kg</i>
Fusibili di rete	<i>5x20mm – 6.3 AT 100V-120V 5x20mm – 3.15 AT 220V-240V</i>

A.R.I.A. Advanced Research In Audio s.r.l. si riserva l'opzione di aggiungere modifiche o aggiornamenti ai propri prodotti senza obbligo di avviso. Unison Research® è un marchio registrato di A.R.I.A. Advanced Research In Audio s.r.l..

DECLARATION OF CONFORMITY

for amplifier

SIMPLY 845

Manufacturer

A.R.I.A. Advanced Research In Audio srl
Via E. Barone, 4
31030 Dosson di Casier (TV)
ITALY

Użytkownik powinien odesłać zużyty produkt do specjalnego centrum zajmującego się zbieraniem/utylizacją wyżej wymienionych odpadów albo zwrócić do punktu sprzedaży gdzie dany produkt został zakupiony, jeśli ma być on wymieniony na nowy odpowiadający produkt.

Zapewnienie dostępu do centrów składowania i bezpiecznej utylizacji jest niezbędne dla uniknięcia niebezpiecznych skutków dla zdrowia i w trosce o bezpieczeństwo środowiska naturalnego. Pozwala również na ponowne użycie i wprowadzenie do obrotu użytych materiałów na zasadzie recyklingu.

Nieautoryzowane pozbycie się ww. odpadów jest wykroczeniem i może podlegać przewidywanej przez prawo karze administracyjnej.

ES INFORMACIÓN DEL USUARIO

En conformidad con los directorios 2002/95/CE, 2002/96/CE y 2003/108/CE de la EC en relación con a reducción del uso de sustancias peligrosas en el equipo eléctrico y electrónico, y la disposición de los residuos.

El símbolo cruzado del compartimiento en productos o paquetes indica que el producto debe ser colocado por separado de otro material de desecho.

El usuario si cualquiera envía el producto para la disposición a un centro especial de la colección para la basura electrónica, o lo vuelve al minorista de quien el producto fue comprado originalmente si él es ser substituido por un producto equivalente nuevo.

Disposición de las instalaciones especiales de la colección para los productos destinados para reciclar, el tratamiento y la caja fuerte la disposición es necesaria para prevenir efectos negativos sobre salud y sobre el ambiente. Él también permite la reutilización y/o el reciclaje de los materiales usados en la fabricación de esos productos.

La disposición desautorizada de tales productos del propietario es una ofensa que puede conducir a persecución.

SL INFORMACIJE UPORABNIKU

V skladu z EC predpisi 2002/95/CE, 2002/96/CE in 2003/108/CE, ki zadevajo zmanjšanje uporabe škodljivih substanc v elektronskih in električnih proizvodih in odlaganje odrabljenih produktov.

Simbol prekrizanega koša na proizvodih ali embalaži nakazuje, da mora biti proizvod odvržen ločeno od ostalega odpadnega materiala.

Uporabnik naj bi proizvod poslal v center za zbiranje odpadnih elektronskih naprav ali ga vrnil proizvajalcu, od katerega ga je odkupil, če naj bi bil proizvod zamenjan.

Možnost posebnih zbiranj za proizvode namenjene recikliranju, obdelavi ali uničenju, je potrebna za preprečitev negativnih učinkov na zdravje in okolje. Hkrati onemogoča ponovno uporabo in/ali nepravilno oz. nestrokovno recikliranje materialov, uporabljenih za take proizvode.

Nepooblaščno odlaganje takih proizvodov je prekršek in lahko vodi k sodnemu pregonu.

SW ANVÄNDARINFORMATION

I överensstämmelse med EC direktiven 2002/95/CE, 2002/96/CE och 2003/108/CE angående reducering av användandet av hälsovådliga ämnen i elektronikmaterial och bortskaffande av avfallsprodukter.

Den överkryssade soptunnan indikerar att produkten måste avfallsorteras.

Slutanvändaren skall antingen lämna produkten vid särskild återvinningsstation för elektroniskt avfall eller, i de fall produkten skall ersättas av en likvärdig produkt, återlämna produkten till den återförsäljare som ursprungligen sålt den.

Omsesjörande av speciella avfallsstationer, ämnade för produkter med särskilda krav för återvinning, skötsel och säkert bortskaffande, är nödvändigt för att förhindra negativa effekter på hälsa och miljön. De möjliggör också återanvändning och återvinning av de material som använts för att tillverka produkten.

Olovligt bortskaffande av sådana produkter av ägaren är en överträdelse som kan leda till åtal.

NL GEBRUIKERSINFORMATIE

Conform de EC richtlijnen 2002/95/CE, 2002/96/CE en 2003/108/CE betreffende vermindering van het gebruik van gevaarlijke stoffen in elektrische en electronische apparatuur, en het wegwerpen van afvalstoffen.

Het symbool van een doorgekruiste ton op producten of verpakkingen betekent dat het product apart van ander afval moet worden weggegooid.

De gebruiker dient ofwel het product naar een speciaal verzamelcentrum voor elektronisch afval te sturen, of het terug te brengen naar de winkel waar het product is gekocht als het vervangen wordt met een nieuw soortgelijk product.

Het verschaffen van speciale verzamelfaciliteiten voor producten bedoeld voor recyclen, bewerking en veilige afvalverwerking is noodzakelijk om negatieve effecten op de gezondheid en het milieu te voorkomen. Ook maakt het hergebruik en/of het recyclen mogelijk van de materialen die gebruikt zijn bij het maken van deze producten.

Ongeoorloofd dumpen van zulke producten door de eigenaar is een overtreding die kan leiden tot justitiële vervolging.

NO INFORMASJON TIL FORBRUKER.

I overensstemmelse med EC direktivene 2002/95/CE, 2002/96/CE og 2003/108/CE angående reduksjon av bruken av farlige stoffer i elektrisk og elektronisk utstyr og avskaffelse av defekte produkter.

Produkter eller emballasjer merket med et overkrysset produktsymbol skal kastes separat fra annen søppel. Forbrukeren skal enten sende produktet til avfallsortering på eget sted for denne typen spesialavfall, eller returnere produktet til forhandleren hvor produktet opprinnelig ble kjøpt hvis det skal erstattes med et nytt tilsvarende produkt.

Spesielle oppsamlingsfasiliteter for produkter beregnet for resirkulering, behandling og sikker avskaffelse er nødvendig for å hindre negative effekter på helse og miljø. Dette sikrer også gjenbruk og/eller resirkulering av materialene som er brukt i produksjonen av disse produktene.

Uautorisert avskaffelse av slike produkter er straffbart.

FR INSTRUCTIONS A DESTINATION DE L'UTILISATEUR

Conformément aux directives Européennes 2002/95/CE, 2002/96/CE et 2003/108/CE portant sur la réduction de l'utilisation des substances dangereuses présentes dans les équipements électriques et électroniques ainsi que dans les déchets.

Le symbole de la poubelle barrée placé sur les produits ou leurs emballages indique que ce produit ne doit pas être mélangé avec d'autres débris.

L'utilisateur doit soit renvoyer le produit à un centre de traitement des déchets électroniques spécifique, soit le retourner à son revendeur lui ayant vendu le produit en cas de rachat d'un nouveau produit.

La mise en place d'un tel dispositif de prise en charge permettant le recyclage et le traitement de ces produits est destiné à éviter leurs effets néfastes sur la santé et l'environnement. Cela permet également la réutilisation ou le recyclage de des produits dans les processus de fabrication de nouveaux appareils.

Tout contrevenant à ces dispositions est passible de poursuites pénales.

DE Entsorgung von Elektrogeräten durch Benutzer in privaten Haushalten in der EU

Dieses Symbol auf dem Produkt oder dessen Verpackung gibt an, dass das Produkt nicht zusammen mit dem Restmüll entsorgt werden darf. Es obliegt daher Ihrer Verantwortung, das Gerät an einer entsprechenden Stelle für die Entsorgung oder Wiederverwertung von Elektrogeräten aller Art abzugeben. (Bsp. Wertstoffhandel) Die separate Sammlung und das Recyceln Ihrer alten Elektrogeräte zum Zeitpunkt Ihrer Entsorgung trägt zum Schutz der Umwelt bei und gewährleistet, dass sie auf eine Art & Weise recycelt werden, die keine Gefährdung für die Gesundheit des Menschen und der Umwelt darstellt. Weitere Informationen darüber, wo Sie alte Elektrogeräte zum Recyceln abgeben können, erhalten Sie bei den örtlichen Behörden, Wertstoffhöfen oder dort, wo Sie das Gerät erworben haben.