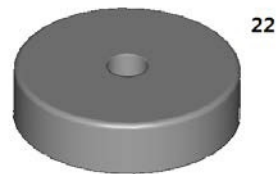
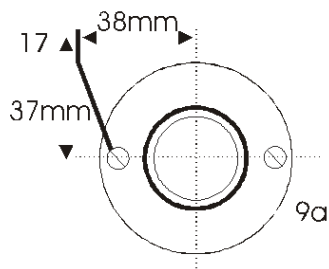
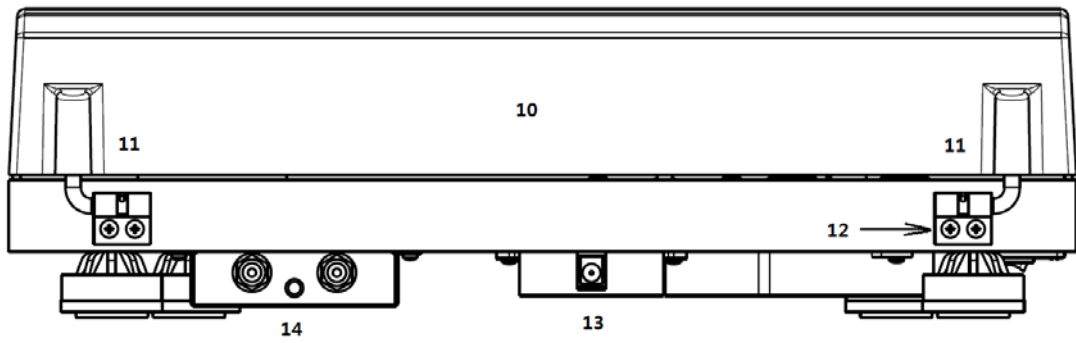
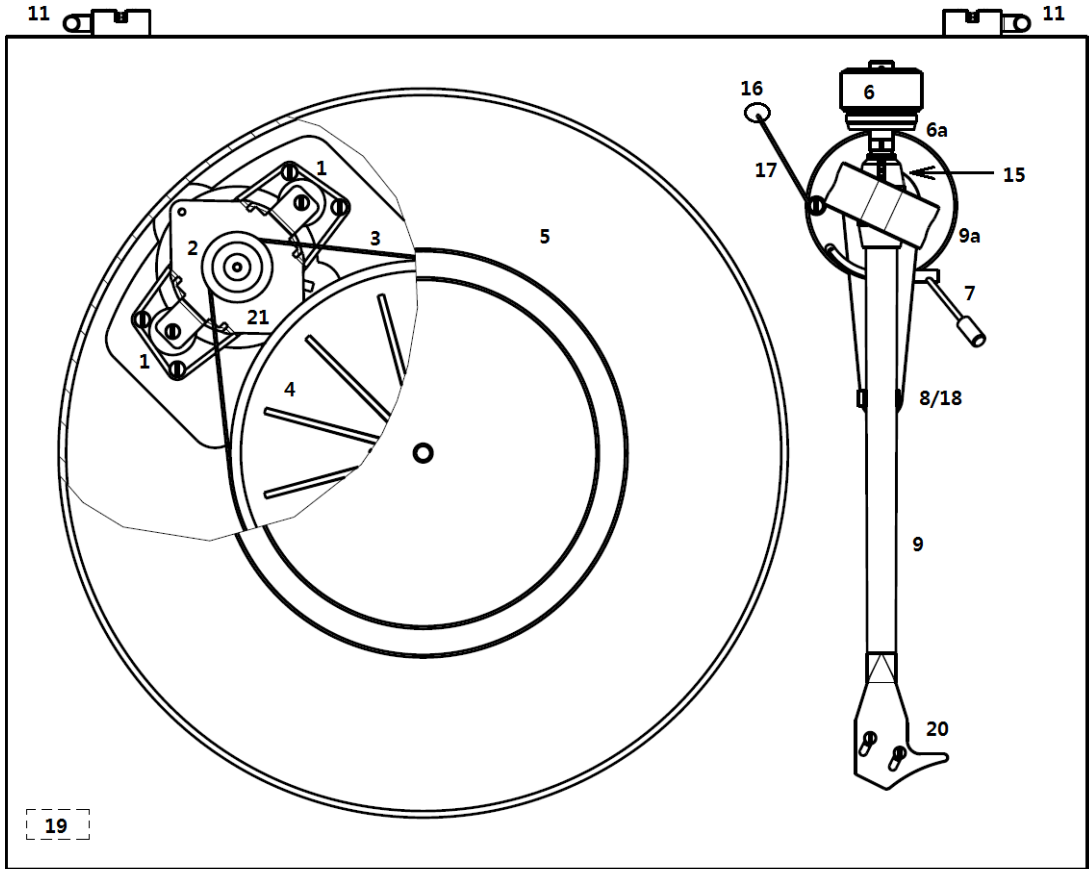




Инструкции по эксплуатации
Pro-Ject Debut Carbon DC



Уважаемый ценитель музыки,

Благодарим вас за выбор проигрывателя Pro-Ject Audio.

Рекомендуем внимательно изучить руководство и точно следовать всем указанным в нем инструкциям, что обеспечит многолетнее бесперебойное использование и максимальную функциональность данного проигрывателя.

**** Данный проигрыватель поставляется с предприятия с установленным и отрегулированным картриджем. Вы можете пропустить раздел с инструкциями по установке картриджа до последующей его замены.**

Во время сборки и настройки проигрывателя можно легко потерять мелкие детали. Поэтому будьте предельно внимательны и храните их в надежном месте. До начала сборки ознакомьтесь с деталями, перечисленными далее и пронумерованными на вышеприведенном чертеже. Отдельно упакованные компоненты отмечены символом *.

Список деталей

- 1 Опора двигателя с абсорберами Ortofon®
- 2 Ступенчатый шкив (блок двигателя)
- 3 Пассик* 3 А Крючок*
- 4 Основание диска
- 5 Диск с войлочным слипматом
- 6 Противовес тонарма* 6а Шкала прижимной силы
- 7 Рычаг тонарма
- 8/18 Опора тонарма и съемный транспортировочный фиксатор
- 9 Трубка тонарма 9а Опора тонарма
- 10 Крышка*
- 11 Навесные петли крышки
- 12 Крепежные элементы навесных петель
- 13 Разъем питания
- 14 Выходной разъем Phono и контакт заземления
- 15 Шкала настройки антискейтинга
- 16 Груз антискейтинга*
- 17 Опора груза антискейтинга
- 19 Выключатель питания
- 20 Держатель звукоснимателя с установленным картриджем Ortofon OM 10 или Ortofon 2M Red и захватом
- 21 Двигатель
- 22 Адаптер*
Соединительный кабель (не показан на рисунке)*



Предупреждения о рисках повреждения устройства, сбой в работе или травмы пользователя.



Важное замечание.

Меры предосторожности



Убедитесь, что штекер и выключатель расположены в легко доступном месте. При отключении кабеля из розетки держите непосредственно вилку. Не подключайте/отключайте кабель питания мокрыми или влажными руками. Не допускайте попадания жидкости в устройство. Не оставляйте на устройстве или возле него сосуды с водой или другой жидкостью, например, вазы с цветами. Не разливайте жидкость на устройство. Не располагайте на устройстве или вблизи него источники открытого огня, такие как свечи. Не используйте устройство в сырых и влажных помещениях, например, возле ванных комнат, плавательных бассейнов и т.п. Во избежание травм или удушья, храните пластиковые пакеты вне досягаемости детей.

Установка

Проигрыватель поставляется частично разобранным и тщательно упакованным на предприятии, что гарантирует его безопасную транспортировку. Аккуратно извлеките все детали из упаковки.

Убедитесь, что выбранная для установки проигрывателя поверхность ровная (воспользуйтесь спиртовым уровнем).

Снимите транспортировочный фиксатор (18) с трубки тонарма. Сохраните транспортировочный фиксатор в упаковке, так, чтобы вы с легкостью могли его найти для последующей транспортировки.

Расположите пассик (3) вокруг основания диска (4) и натяните его вокруг желоба на блоке двигателя (шкиве) (2). Избегайте попадания на пассик жира или пота, так как это может привести к ухудшению рабочих характеристик и сокращению срока службы пассика. Воспользуйтесь кухонными бумажными полотенцами для удаления любых следов с основания диска и пассика. Расположите опорный диск (5) и войлочный слипмат поверх опоры диска (4).

Настройка прижимной силы картриджа

Входящий в комплект противовес (6) подходит для картриджей, вес которых составляет 4,5 - 6 г (Ortofon OM 10 - груз №80) и 6,5 - 8,5 г (Ortofon 2M Red - груз № 8).

Плавное поверните противовес (6) по направлению к задней части трубки тонарма (9), так чтобы кольцо регулировки прижимной силы (6а) было видно с передней части проигрывателя. Плавно опустите тонарм и расположите картридж между опорой и диском. Аккуратно поверните противовес (6) пока трубка тонарма не будет уравновешена. Тонарм должен возвращаться в исходное уравновешенное положение при перемещении вверх или вниз. К этой настройке следует отнестись очень внимательно. Не забудьте снять защитный чехол картриджа, прежде чем начнете настраивать балансировку трубки тонарма.

После правильной настройки балансировки тонарма возвратите его на опору. Недвижимо удерживая противовес (6) аккуратно поверните колесо настройки прижимной силы (6а), пока нулевое значение не сравняется с штифтом антискейтинга (15). Проверьте, не изменились ли настройки балансировки тонарма.

Поверните кольцо регулировки противовеса по часовой стрелке (если смотреть спереди) для настройки прижимной силы в соответствии с рекомендациями производителя картриджа. Каждое деление шкалы означает 1 мН (= 0,1 г / 0,1 гс) прижимной силы.



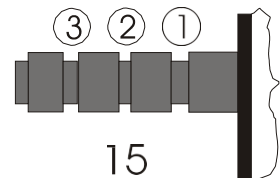
Учтите: Отрегулируйте прижимную силу до установки груза антискейтинга. Рекомендуемая прижимная сила картриджа Ortofon OM 10 составляет 15 мН. Рекомендуемая прижимная сила картриджа Ortofon 2M Red составляет 17,5 мН.

Настройка скатывающей силы (антискейтинга)

Настройки скатывающей силы (антискейтинга) должны выполняться в соответствии с настройками прижимной силы следующим образом.

<u>Прижимная сила</u>	<u>Отметка на опоре (15)</u>
10 - 14 мН	1-я от подшипника
15 - 19 мН	2-я от подшипника
20 мН и более	3-я от подшипника

Сдвиньте петлю на нити груза антискейтинга до второй отметки шкалы, чтобы установить силу антискейтинга соответствующей установленному на предприятии картриджу. Проденьте нить в петлю проволочного суппорта (17).



Подключение к усилителю

Данный проигрыватель оснащен позолоченными разъемами RCA phono (14), поэтому вы при желании можете заменить входящий в комплект соединительный кабель на другой, например, Pro-Ject Connect it, для подключения усилителя.

Подключите этот провод к входу Phono (иногда обозначается как Disk, Gram или RIAA) на вашем усилителе. Убедитесь, что вход Phono соответствует спецификациям используемого типа картриджа. Линейные входы, такие как CD, Tuner, Tape или Video, не подходят для этого подключения.

Будьте внимательны при подключении правого и левого каналов. Правый канал обычно окрашен красным цветом, а черный канал окрашен черным или белым цветом. Более подробную информацию вы можете найти в руководстве пользователя вашего усилителя. Провод заземления тонарма должен быть подключен к разъему заземления на вашем усилителе (при наличии). Если ваш усилитель не оборудован соответствующими входами для картриджей Phono, то вам потребуется дополнительный фонокорректор для MM или MC картриджей, который будет подключен между проигрывателем и свободным линейным входом усилителя.

Более подробную информацию о фонокорректорах и соединительных кабелях Pro-Ject Audio вы найдете на веб-сайте Pro-Ject: www.project-audio.com.



Рекомендуемый импеданс для установленного на предприятии картриджа составляет 47 кОм/ ММ вход.

Подключение питания

Проигрыватель поставляется с универсальным блоком питания с тремя сменными штекерами, соответствующими требованиям электросети различных регионов. Выберите адаптер, соответствующий электросети вашего региона и подсоедините его к блоку питания.

Подключите низковольтный штекер блока питания к разъему (13) на задней панели проигрывателя, прежде чем подключить блок питания к сети.

Крепление крышки

Расположите защитную крышку (10) над отверстиями навесных петель, затем подтяните шурупы (12), отрегулировав соответствующее положение крышки так, чтобы она легко открывалась и закрывалась.

Включение и выключение

Нажатие на выключатель питания (19) позволит вам включить или выключить проигрыватель.

Изменение скорости воспроизведения

Для воспроизведения записей со скоростью 45 об./мин. необходимо для начала снять опорный диск (5). С помощью входящего в комплект инструмента (3а) расположите пассик (3) вокруг более широкой части на блоке двигателя (шкиве)(2). Установите на место опорный диск. Для восстановления скорости 33 об./мин. повторите выполнение действий с меньшим шагом на шкиве.



****Также, скорость воспроизведения 78 об./мин. доступна после установки отдельно приобретаемого специализированного блока (шкива).*

Более подробную информацию вы найдете на веб-сайте Pro-Ject: www.project-audio.com.

Полезные советы

Проигрыватель должен располагаться на поверхности с минимальным резонансом, например, из дерева или многослойной фанеры, что исключит возможность возникновения структурных вибраций и последующих искажений.

Настройки азимута

****** Для правильной передачи модуляций записи игла звукоснимателя должна располагаться в борозде дорожки вертикально.

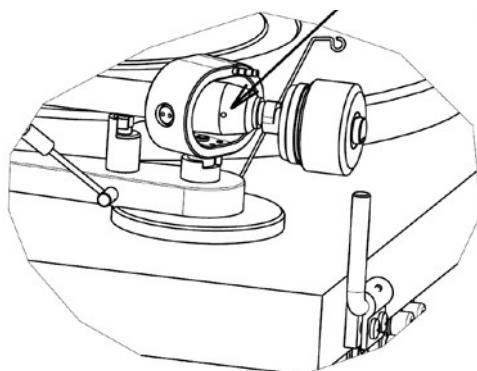
Если игла на головке звукоснимателя установлена не перпендикулярно корпусу картриджа, азимут можно скорректировать небольшим винтом у узла крепления тонарма.

Ослабьте винт ровно настолько, чтобы можно было без усилий вращать трубку тонарма. Учтите: Не откручивайте винт полностью!

Отрегулируйте вертикальность положения иглы в борозде (т.е. её перпендикулярность к поверхности пластинки), используя сильное увеличительное стекло. В идеале верхняя поверхность корпуса картриджа должна быть параллельна пластинке.

Аккуратно затяните винт в тот момент, когда посчитаете настройки вертикальности удовлетворительными.

Винт настройки азимута



Учтите: Ни в коем случае не выполняйте настройки тонарма с опущенной на дорожку иглой! Это может стать причиной необратимых повреждений иглодержателя! При выполнении любой настройки необходимо поднимать тонарм, а для проверки после настроек опускать.

Установка и подключение картриджа

**Можно использовать все картриджи с монтажными отверстиями диаметром 0,5 дюйма (1,3 см). Не снимая защитный чехол с иглы, аккуратно вставьте картридж в головку звукоснимателя и закрепите его с помощью входящих в комплект винтов. Вставьте по одному винту в каждое отверстие головки звукоснимателя (20). Не затягивайте пока гайки.

Подключите провода тонарма к картриджу следующим образом:

Белый	Левый плюсовой канал (L+)
Красный	Правый плюсовой канал. (R+)
Зеленый	Правый канал возврата (R-)
Синий	Левый канал возврата (L-)

Только при правильной установке картриджа вы сможете добиться высочайшего качества звучания проигрывателя. Воспользуйтесь специализированным инструментом Pro-Ject для правильного выполнения этой работы. Если вы не уверены в правильности выполнения настройки картриджа, рекомендуем вам обратиться за помощью к дилеру Pro-Ject для выполнения этой работы мастерами.



Так как в данной модели проигрывателя используется стальной опорный диск, установка звукоснимателей MC-типа (с подвижной катушкой) на нее не рекомендуется. Подробности узнайте у ближайшего авторизованного дилера Pro-Ject.

Уход и обслуживание

Ваш проигрыватель не требует дополнительного ухода и обслуживания. Очищайте пыль с проигрывателя слегка влажной тканью. Не пользуйтесь для этого сухой тканью, так как это может привести к созданию статического электричества и в результате собрать еще больше пыли. Также, в продаже доступны различные антистатические чистящие средства, которыми следует пользоваться с осторожностью, так как они могут повредить резиновые детали проигрывателя. Во избежание повреждений рекомендуем закрепить защитный чехол для иглы до начала любых очистительных работ.

Если вы планируете долгое время не пользоваться проигрывателем, то рекомендуем снять пассик, так как в противном случае это может привести к неравномерному растяжению.



Также, прежде чем начать любые работы по уходу или обслуживанию проигрывателя не забудьте отключить его от электросети.

Технические характеристики Pro-Ject Debut Carbon DC/ Pro-Ject 8.6cc

Номинальная скорость	33/45 об./мин. *** 78 об./мин. (опция)
Изменение скорости	33: 0,2% 45: 0,16%
Коэффициент детонации	33: 0,12% 45: 0,11%
Отношение сигнал/шум	68 дБ
Эффективный вес тонарма	6 г
Эффективная длина	218,5 мм

тонарма	
Вынос иглы	18,5 мм
Энергопотребление	4 Вт/ 0 Вт в режиме ожидания
Внешний блок питания	15 В/ 0 - 0,8 мА постоянного тока (0,5 мА), универсальный блок питания

Габариты (Ш x В x Г) 415 x 118 x 320 мм, с открытой защитной крышкой 415 x 365 x 405 мм

Вес 5,6 кг

Технические характеристики ММ-картриджа Ortofon OM 10

Частотный диапазон	20 - 22000 Гц
Разделение каналов	22 дБ/ 1 кГц
Выходное напряжение	4 мВ
Рекомендуемый импеданс	47 кОм/ подключение к усилителю - ММ вход
Тип иглы/ совместимый	25 мкм/мН – эллиптическая
Рекомендуемая прижимная сила	15 мН
Вес	5 г

Технические характеристики ММ-картриджа Ortofon 2M Red

Частотный диапазон	20 - 22000 Гц
Разделение каналов	22 дБ/ 1 кГц
Выходное напряжение	5,5 мВ
Рекомендуемый импеданс	47 кОм/ подключение к усилителю - ММ вход
Тип иглы/ совместимый	20 мкм/мН – эллиптическая
Рекомендуемая прижимная сила	18 мН
Вес	7,2 г

Потенциально неверное использование и неисправное состояние

Проигрыватели Pro-Ject созданы в соответствии высочайшим стандартам и подвергаются тщательным проверкам качества, прежде чем покидают предприятие. Сбои в работе могут возникнуть не только по причинам производственных ошибок, но, как показывает практика, и по причинам неверного использования или несчастного случая. В следующем списке представлены наиболее часто встречающиеся симптомы сбоя в работе.

Диск не вращается даже при включенном питании:

- Возможно, устройство не подключено к электросети.
- Выбранная розетка отключена от электроснабжения.
- Пассик не установлен или слетел.

На канал (один из двух или оба канала) не подается сигнал:

- Отсутствует сигнал от картриджа на провода тонарма, или от тонарма на фонокорректор, или между фонокорректором и усилителем. Причиной этого может быть поврежденный штекер, провод или спайка, или же просто ослабленный штекер в разъеме.
- Вход Phono не выбран на усилителе.
- Усилитель не включен.
- Усилитель или акустические системы повреждены или их звук отключен.
- Отсутствует подключение к акустическим системам.

Шумы на phono входе:

- Отсутствует подключение к заземлению от картриджа или тонарма, или в соединении от кабеля тонарма на усилитель, или в петле заземления.

Искаженный или нестабильный звук одного или двух каналов:

- Проигрыватель подключен к неверному входу усилителя, или переключатель ММ/МС установлен в неверное значение. Игла или иглодержатель повреждены.
- Выбрано неверное значение скорости вращения, пассик слишком натянут или загрязнен, подшипники диска остались без смазки, загрязнены или повреждены.

Сервисное обслуживание

Если вы столкнулись с проблемой или вам нужна дополнительная информация, не представленная в данном руководстве, по поводу эксплуатации устройства, пожалуйста, свяжитесь с вашим дилером. Если дилер не может решить возникшую проблему, то рекомендуем отправить устройство официальному представителю в вашей стране.

Гарантийный ремонт устройства выполняется только в случае возвращения устройства в оригинальной упаковке. Таким образом, мы рекомендуем сохранить упаковку устройства.

Ни в коем случае не возвращайте проигрыватель, не убедившись в том, что вы его аккуратно разобрали и надежно упаковали в оригинальную упаковку, в соответствии с рисунком на последней странице руководства пользователя. Обязательно снимите следующие элементы и упакуйте их отдельно: крышка (10), противовес (6), груз антискейтинга (16), опорный диск (5) и пассик (3). Закрепите защитный чехол картриджа. Не забудьте установить транспортировочный фиксатор тонарма (18), прежде чем запаковать проигрыватель.

Гарантия



Производитель не несет ответственности за повреждения, причиной которых может стать несоблюдение описанных в данном руководстве инструкций, и/или в случае транспортировки устройства без оригинальной упаковки. Модификация или изменение любой детали устройства посторонними лицами, освобождает производителя от любой ответственности, помимо законных прав клиента.

Pro-Ject Audio Systems является зарегистрированной торговой маркой H.Lichtenegger.

Данное устройство будет произведено: Pro-Ject Audio Systems Copyright © 2014. Все права защищены.

Информация, представленная в данном документе, верна на момент печати. Производитель оставляет за собой право изменять технические характеристики наших продуктов в целях соответствия требованиям технического прогресса без предварительного уведомления.

