

BOSE[®]

ACOUSTIMASS[®] 300

БЕСПРОВОДНОЙ БАС-МОДУЛЬ



РУКОВОДСТВО ПОЛЬЗОВАТЕЛЯ

ПРОЧТИТЕ И СОХРАНИТЕ ЭТИ ИНСТРУКЦИИ.

Важные указания по технике безопасности

1. Внимательно прочтите настоящее руководство.
2. Руководствуйтесь указанными инструкциями.
3. Учтите все предупреждения.
4. Следуйте всем инструкциям.
5. Не используйте устройство вблизи воды.
6. Протирайте только сухой тканью.
7. Не блокируйте вентиляционные отверстия. Установите устройство в соответствии с инструкциями производителя.
8. Не размещайте устройство рядом с такими источниками тепла, как радиаторы, печи или другие (включая усилители), которые нагреваются при работе.
9. Берегите кабель питания. Не наступайте на кабель и следите за его целостностью, особенно у вилки и в месте, где он выходит из устройства.
10. Используйте только рекомендуемые производителем аксессуары.
11. Отключайте устройство от сети во время грозы или, когда оно не используется долгое время.
12. Сервисное обслуживание устройства выполняется квалифицированным персоналом. Сервисное обслуживание требуется, если устройство повреждено, например, поврежден кабель или вилка питания, пролита жидкость или внутрь попали посторонние предметы, устройство побывало под дождем или в условиях повышенной влажности, устройство уронили, и оно не функционирует нормально.

ПРЕДУПРЕЖДЕНИЯ И ПРЕДОСТОРЕЖЕНИЯ:



Этот символ предназначен для предупреждения пользователя о присутствии в корпусе продукта неизолированного «опасного напряжения», которое может вызвать опасный электрический удар.



Этот символ предназначен для предупреждения пользователя о наличии важных инструкций по установке.



Поверхность данного модуля выполнена из закаленного стекла. Будьте предельно аккуратны при перемещении. В случае повреждения стекла тщательно соберите все осколки.



Данное изделие содержит магнит. Обратитесь, пожалуйста, к терапевту, если у вас есть вопросы о влиянии магнита на работу используемых вами или имплантированных медицинских устройств.

- Для уменьшения риска удара электрическим током не оставляйте устройство под воздействием дождя или влаги.
- Устройство не должно находиться в местах доступа капель или брызг, а также не оставляйте на устройстве/ возле устройства сосуды с жидкостью, например, вазы.
- Устанавливайте устройство вдали от любых обогревательных приборов или источников открытого огня. Не располагайте на устройстве или вблизи его источники открытого огня, такие как свечи.
- НЕ разбирайте наушники.
- Не используйте силовые инверторы с данной акустической системой.
- Не используйте в транспорте или на яхтах.
- Соединительные кабели, входящие в комплект данной системы, не предназначены для установки внутри стен. Уточните в соответствующей строительной документации, какие типы кабелей подходят для встраиваемого монтажа.
- При использовании приборного или сетевого штепселя в качестве разъединителя, этот разъединитель должен всегда оставаться включенным.



Рекомендуется использовать устройство на высоте не более 2000 м над уровнем моря.

- В соответствии с требованиями вентиляции компания Bose не рекомендует располагать системы в закрытом пространстве, например, в стенной нише или в закрытом шкафу.
- Ярлык изделия расположен на нижней панели устройства.

НОРМАТИВНАЯ ИНФОРМАЦИЯ

Это устройство подчиняется Части 15 Правил FCC и отвечает требованиям промышленных RSS стандартов Канады.

Его работа допускает следующие условия: (1) это устройство не должно создавать вредного излучения, и (2) это устройство должно выдерживать воздействие любого излучения, в том числе излучения, способного вызывать сбои в работе.

Устройство соответствует нормам FCC и ограничениям по радиационному излучению промышленных стандартов Канады.

Расстояние не менее 20 см должно отделять данное устройство от всех пользователей. Запрещено использовать или устанавливать данное устройство и его антенну вблизи других антенн или передатчиков.

Устройство, работающее на частоте 5150–5250 МГц, предназначено для внутреннего использования только для сокращения потенциальных помех, возникающих при использовании мобильных спутниковых систем.

Устройство предназначено для использования только внутри помещений.

Категория ресивера = 2

Соответствует требованиям IDA.

CAN ICES-3 (B)/NMB-3(B)


Регламент для маломощных радиочастотных устройств


Статья XII


В соответствии с "Положением о маломощных радиочастотных устройствах", ни одна компания, предприятие или пользователь не может менять частоту, наращивать мощность передачи или изменять первоначальную характеристику сигнала, а также производительность утвержденного устройства без разрешения, выданного НСС.

Статья XIV


Радиочастотные маломощные устройства не должны влиять на безопасность воздушных судов и не должны создавать помехи законным средствам связи. В противном случае пользователь должен немедленно отключить устройство. Законные средства связи представляют собой устройства, работающие в соответствии с Законом о Телекоммуникациях. Все радиочастотные устройства малой мощности чувствительны к помехам законных радио устройств или устройств ISM.

 Корпорация Bose заявляет о соответствии данного продукта основным требованиям и другим условиям директивы 1999/5/ЕС и другим применимым директивам. Полную версию декларации о соответствии вы можете найти на веб-сайте: www.Bose.com/compliance

 Этот символ означает, что данный продукт необходимо предоставить в центры утилизации электрического и электронного оборудования. Соответствующая утилизация позволит исключить нанесение вреда человеческому здоровью или окружающей среде. Более подробную информацию об утилизации данного продукта вы можете получить в местных органах управления, в службе утилизации или по месту приобретения продукта.

Названия токсичных или вредных веществ и элементов						
Название детали	Токсичные и вредные вещества и элементы					
	Свинец (Pb)	Ртуть (Hg)	Кадмий (Cd)	Шестивалентный (Cr(VI))	Полибромдифенил (PBB)	Полибромированные дифенол-эфиры (PBDE)
Блок управления	x	0	0	0	0	0
Металлические детали	x	0	0	0	0	0
Пластиковые детали	0	0	0	0	0	0
Динамики	0	0	0	0	0	0
Кабели	x	0	0	0	0	0
Данная таблица составлена в соответствии с нормативами SJ/T 11364. O: Означает, что токсические и вредные вещества, содержащиеся во всех материалах данной детали, не превышают ограничения требований GB/T 26572. X: Означает, что токсические и вредные вещества, содержащиеся хоть в одном материале данной детали, превышают ограничения требований GB/T 26572.						

Термин *Bluetooth*® и логотип являются торговыми марками Bluetooth SIG, Inc. и любое использование указанных знаков должно производиться с разрешения Bose Corporation.

 HDMI, логотип HDMI и High-Definition Multimedia Interface являются торговыми марками или зарегистрированными торговыми марками HDMI Licensing LLC в США и других странах.

SoundTouch и беспроводной дизайн являются зарегистрированными торговыми марками корпорации Bose в США и других странах.

©2016 Корпорация Bose. Строго запрещается воспроизводить, изменять, распространять или использовать каким-либо другим способом весь документ или его часть без письменного разрешения.

Начало работы

Создание системы домашнего кинотеатра (домашней мультимедийной системы развлечений).....	7
Извлечение устройства из упаковки	7
Руководство по расположению громкоговорителей	8

Настройка бас-модуля

Подключение к сети	9
Выполнение сопряжения звуковой консоли SoundTouch® 300.....	10

Завершающая настройка

Проверка звука.....	11
Информация о настройках калибровки звука ADAPTiQ®	12
Запуск калибровки звука ADAPTiQ®	12

Использование бас-модуля

Настройка басов.....	14
----------------------	----

Получение информации о системе

Индикаторы состояния системы	16
------------------------------------	----

Уход и обслуживание

Очистка.....	17
Служба работы с клиентами.....	17
Ограниченная гарантия.....	18
Технические характеристики	18
Служебные разъемы	18

Неполадки и способы их устранения

Общие решения.....	19
Невозможно завершить выполнение калибровки звука ADAPTiQ®	21
Невозможно выполнить сопряжение бас-модуля со звуковой консолью.....	22

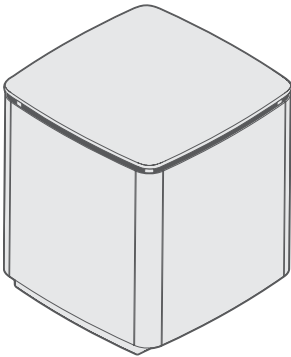
СОЗДАНИЕ СИСТЕМЫ ДОМАШНЕГО КИНОТЕАТРА (ДОМАШНЕЙ МУЛЬТИМЕДИЙНОЙ СИСТЕМЫ РАЗВЛЕЧЕНИЙ)

Беспроводной модуль Acoustimass® 300 является частью домашней мультимедийной системы развлечений (домашнего кинотеатра). Он совместим со звуковой консолью SoundTouch® 300 и беспроводной акустической системой Virtually Invisible® 300 (не входит в комплект). Вы можете в любое время подключиться к акустическим системам окружающего звука для создания более богатого звучания.

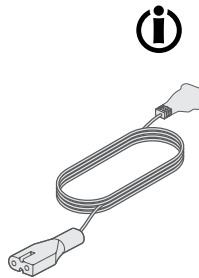
Для приобретения этих акустических систем свяжитесь с дилером Bose® или посетите веб-сайт www.bose.com.

ИЗВЛЕЧЕНИЕ УСТРОЙСТВА ИЗ УПАКОВКИ

Аккуратно распакуйте упаковку и убедитесь, что в комплект входят следующие элементы:



Беспроводной бас-модуль
Acoustimass® 300



Кабель питания

i В комплект входит несколько кабелей питания. Используйте только кабель соответствующий розеткам вашего региона.

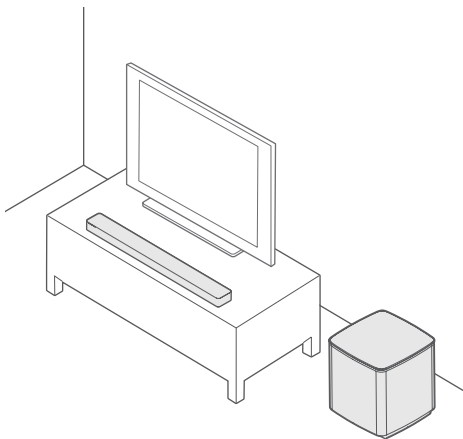
Примечание: Если вы видите, что одна из деталей повреждена или разбито стекло модуля, не используйте его. Свяжитесь с уполномоченным дилером Bose или позвоните в отдел работы с клиентами Bose. Контактные данные указаны в адресном листке из упаковки.

РУКОВОДСТВО ПО РАСПОЛОЖЕНИЮ ГРОМКОГОВОРИТЕЛЕЙ

Во избежание возникновения помех установите любое беспроводное оборудование на расстоянии не менее 0,3–0,9 м от системы. Расположите систему подальше от металлических предметов, другого аудио/видео оборудования и источников нагрева.

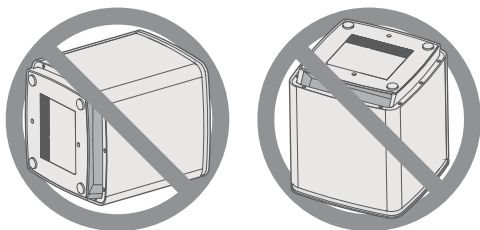
- Поставьте басовый модуль на ножки вдоль стены, у которой стоит телевизор, или вдоль любой другой стены в передней трети комнаты.
- Установите модуль на ровной и устойчивой поверхности. Если громкоговорители были установлены на гладкой поверхности, типа мрамора, стекла или полированного дерева, то вибрация во время звучания может сдвинуть их с места.
- Передняя сторона бас-модуля (противоположная сторона от разъема POWER) должна располагаться на расстоянии не менее 7,6 см от любой поверхности. Блокирование порта фазоинвертора существенно изменит качество звучания.
- Для большего количества басов расположите бас-модуль ближе к стенам и углам. Для меньшего количества басов расположите модуль подальше от стен и углов.
- Не ставьте никакие предметы на верхнюю поверхность модуля.
- Убедитесь, что недалеко от выбранного местоположения находится розетка.

Примеры расположения системы



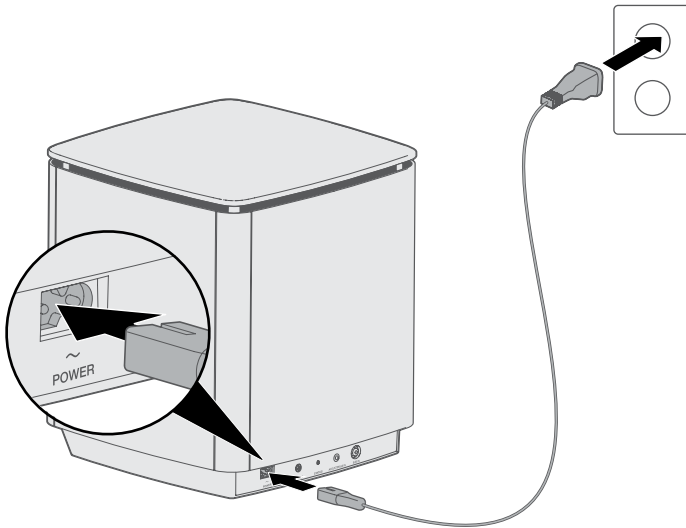
ПРЕДОСТЕРЕЖЕНИЕ:

Не устанавливайте модуль Acoustimass® на верхнюю или боковые панели.



ПОДКЛЮЧЕНИЕ К СЕТИ


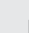
1. Вставьте один конец кабеля питания в разъем **POWER** бас-модуля.

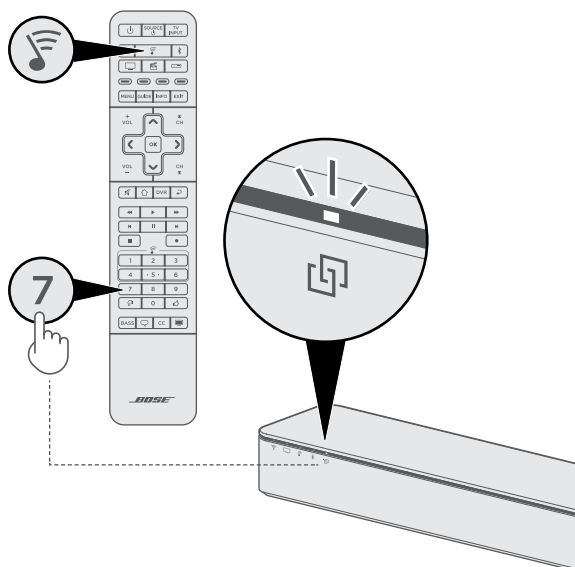


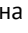
2. Подключите второй конец кабеля электропитания к розетке электросети.

ВЫПОЛНЕНИЕ СОПРЯЖЕНИЯ ЗВУКОВОЙ КОНСОЛИ SOUNDTOUCH® 300

Для выполнения беспроводного сопряжения бас-модуля со звуковой консолью SoundTouch® 300 необходимо переключить звуковую консоль в режим сопряжения с помощью пульта ДУ.

1. На пульте ДУ звуковой консоли SoundTouch® 300 нажмите кнопку SoundTouch® .
2. Нажмите и удержите в нажатом положении кнопку **7**, пока индикатор связи  на звуковой консоли не начнет мигать белым.



После выполнения сопряжения бас-модуль издаст звуковой сигнал. Светодиодный индикатор, расположенный на задней панели модуля, и индикатор  на звуковой консоли начнут мигать белым.

Примечание: Если вам не удалось выполнить сопряжение модуля со звуковой консолью, то см. раздел «Неполадки и способы их устранения» на стр. 19.

ПРОВЕРКА ЗВУКА

1. Включите телевизор.
2. Если вы используете кабельную/спутниковую приставку или другое дополнительное устройство, то выполните следующее:
 - Включите питание этого источника сигнала.
 - Если дополнительное устройство подключено к телевизору, то выберите соответствующий вход на вашем телевизоре. Если вы не запрограммировали пульт ДУ SoundTouch® 300, вы можете использовать другой пульт ДУ.
3. Включите питание звуковой консоли SoundTouch® 300.

Вы услышите звук, идущий из басового модуля.

Примечание: В случае отсутствия звука из модуля см. раздел «Неполадки и способы их устранения» на стр. 20.

ИНФОРМАЦИЯ О НАСТРОЙКАХ КАЛИБРОВКИ ЗВУКА ADAPTiQ®

После подключения бас-модуля к звуковой консоли SoundTouch® 300 запустите выполнение калибровки ADAPTiQ® для оптимальной настройки воспроизведения. Звуковая калибровка ADAPTiQ адаптирует звук акустической системы к специфическим особенностям вашей комнаты после выполнения пяти аудио замеров. Для выполнения калибровки необходимо 10 минут тишины в помещении.

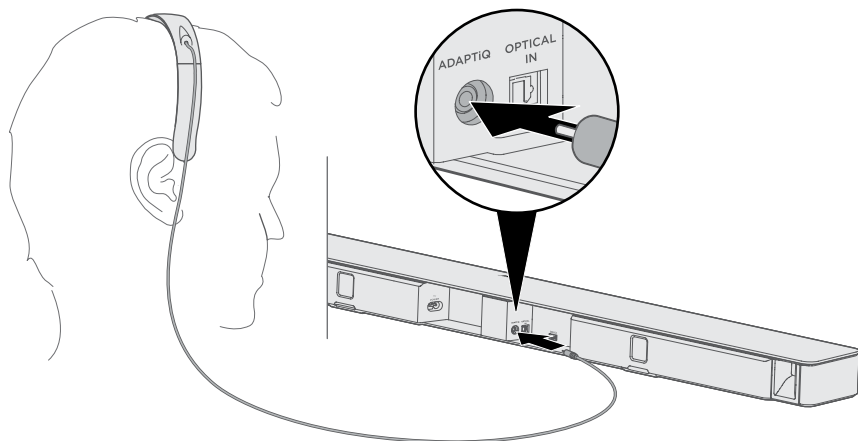
Во время выполнения калибровки ADAPTiQ микрофон, расположенный в верхней части головных телефонов (входят в комплект звуковой консоли), выполняет замеры звуковых характеристик вашего помещения и определяет оптимальное качество звучания.


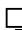

При поломке головных телефонов ADAPTiQ обратитесь в отдел по работе с клиентами Bose® для их замены. Контактные данные указаны в адресном листке из упаковки.

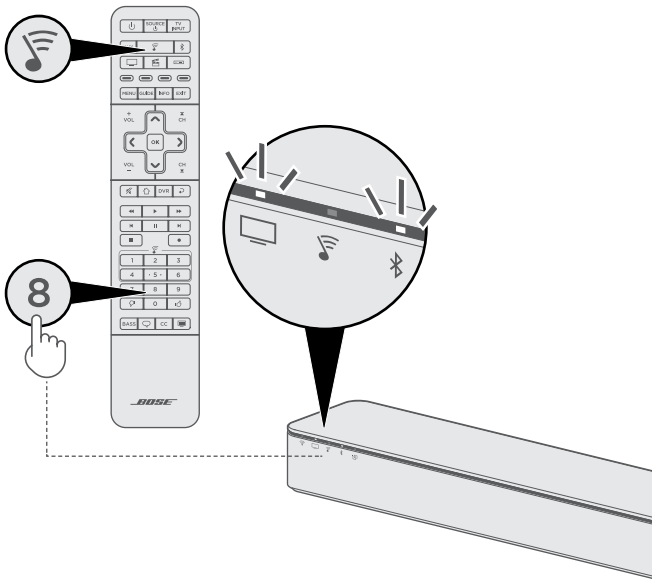
Примечание: Если вы планируете выполнить сопряжение беспроводной акустической системы Virtually Invisible® 300 со звуковой консолью, то выполните сопряжение акустических систем до запуска процедуры калибровки ADAPTiQ. Более подробную информацию вы найдете в кратком руководстве пользователя акустической системы Virtually Invisible® 300.

Запуск калибровки звука ADAPTiQ®


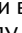
1. Наденьте головные телефоны ADAPTiQ® (входят в комплект SoundTouch® 300).
2. Вставьте кабель головных телефонов ADAPTiQ® в разъем **ADAPTiQ** на задней стороне звуковой консоли.



3. На пульте ДУ звуковой консоли SoundTouch® 300 нажмите кнопку SoundTouch® .
4. На пульте ДУ нажмите и удержите в нажатом положении кнопку **8**, индикатор телевизора  и индикатор Bluetooth®  звуковой консоли начнет мигать зеленым.



Будет запущена процедура калибровки ADAPTiQ®.

Примечание: Если вы не услышали нужный вам язык, то нажмите кнопки  и  на пульте ДУ. Для сброса выбранного языка нажмите и удержите в нажатом положении кнопку **8** в течение 10 секунд.

5. Следуйте всем голосовым инструкциям системы для завершения процесса калибровки ADAPTiQ.

Если вы услышали сообщение об ошибке и не можете завершить процедуру аудио калибровки ADAPTiQ, то прочтите раздел на стр. 21.

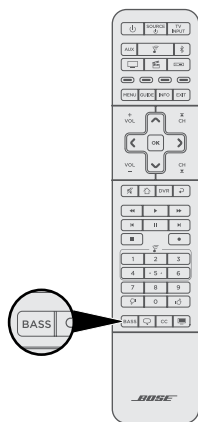
6. По завершении процесса отключите головные телефоны ADAPTiQ от звуковой консоли и сохраните их в надежном месте.

Если вы решили передвинуть мебель в комнате или изменить положение компонентов акустической системы, необходимо повторить выполнение калибровки ADAPTiQ для обеспечения оптимального качества звучания.

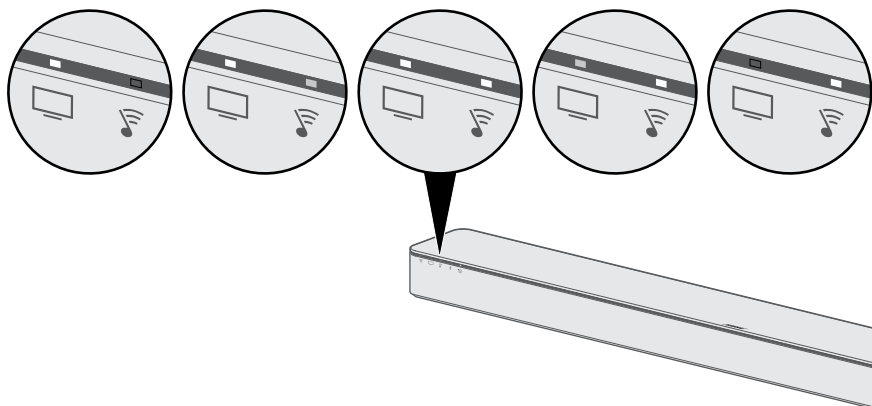
НАСТРОЙКА БАСОВ

Настройка басов системы выполняется в приложении SoundTouch™ или с помощью пульта ДУ. Более подробную информацию о приложении SoundTouch® вы найдете в руководстве пользователя консоли SoundTouch® 300.

1. На пульте ДУ звуковой консоли SoundTouch® 300 нажмите кнопку **BASS**.



Индикаторы на звуковой консоли горят, отображая текущие настройки басов, как показано далее.



2. На пульте ДУ:

- Нажмите кнопку $\overset{+}{\text{vol}}$ для увеличения уровня басов.
- Нажмите кнопку $\overset{\text{VOL}}{-}$ для уменьшения уровня басов.

3. Нажмите кнопку **BASS**.

Звуковая консоль сохранит выполненные вами настройки.

Примечание: Для настройки оптимального качества звучания программ типа новостей или ток-шоу включите режим диалога. Более подробная информация дана в руководстве пользователя SoundTouch® 300.

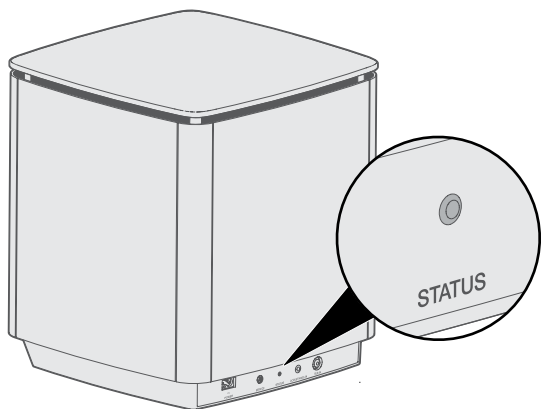
Сброс настроек басов

На пульте ДУ нажмите и удержите в нажатом положении кнопку **BASS**, индикатор Bluetooth® ✂ звуковой консоли мигнет дважды.

Данная функция позволяет сбросить настройки басов к исходным заводским установкам.

ИНДИКАТОРЫ СОСТОЯНИЯ СИСТЕМЫ

Индикатор, расположенный на задней панели модуля, укажет вам на состояние системы во время работы.



Активность индикатора	Состояние системы
Постоянно горит белым	Подключено к звуковой консоли
Мигает белым	Загрузка обновления программного обеспечения
Постоянно горит желтым	Отключено от звуковой консоли
Мигает желтым	Готовность к сопряжению
Мигает красным	Программная ошибка – Обратитесь в Отдел работы с клиентами Bose®.

ОЧИСТКА



Не допускайте попадания жидкости в отверстия системы.

- Для очистки внешней корпуса системы используйте мягкую сухую ткань.
- Не используйте дезодоранты вблизи системы.
- Не используйте растворители, химические или чистящие средства, содержащие спирт, аммиак или абразивные компоненты.
- Не допускайте попадания жидкости или инородных предметов в отверстия модуля.

СЛУЖБА РАБОТЫ С КЛИЕНТАМИ

Если у вас возникли вопросы об использовании системы:

- Посетите веб-сайт global.Bose.com/Support/AM300
- Обратитесь в Отдел работы с клиентами Bose. Контактные данные указаны в адресном листке из упаковки.

ОГРАНИЧЕННАЯ ГАРАНТИЯ

На вашу систему распространяется ограниченная гарантия. Более подробная информация об ограниченной гарантии представлена в гарантийном талоне. Подробные инструкции о регистрации и гарантийном обслуживании также даны в гарантийном талоне. Но, тем не менее, даже если вы не выполните вышеуказанные инструкции, это не повлияет на ваши права на ограниченную гарантию.

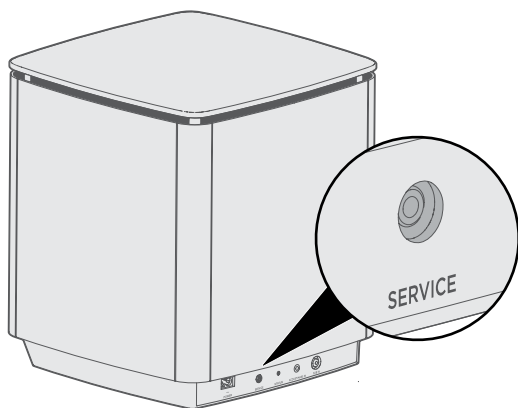
Гарантийная информация на данный продукт не применима в Австралии и Новой Зеландии. Более подробная информация о гарантии для Австралии и Новой Зеландии дана на веб-сайте www.bose.com.au/warranty или www.bose.co.nz/warranty.

ТЕХНИЧЕСКИЕ ХАРАКТЕРИСТИКИ

Входная мощность: 100–240 В \sim 50/60 Гц, 180 Вт

СЛУЖЕБНЫЕ РАЗЪЕМЫ

Разъем Service предназначен только для служебного использования. Не подключайте к нему кабели.



НЕПОЛАДКИ И СПОСОБЫ ИХ УСТРАНЕНИЯ

Если вы столкнулись с проблемами в работе бас-модуля, то выполните следующие действия:

- Отключите кабели питания бас-модуля и звуковой консоли SoundTouch® 300, подождите 30 секунд и снова надежно подключите их к рабочей розетке.
- Надежно закрепите все кабели.
- Проверьте состояние индикаторов (см. стр. 16).
- Переместите бас-модуль и звуковую консоль SoundTouch® 300 подальше от источников помех (беспроводных маршрутизаторов, микроволновой печи, беспроводного телефона и т.д.).
- Переместите звуковую консоль SoundTouch® 300 в пределах рабочего диапазона вашего беспроводного маршрутизатора или мобильного устройства.
- Расположите бас-модуль согласно рекомендациям по установке (см. стр. 8).

Если вам не удалось решить проблему, прочтите раздел "Общие решения", прежде чем обратиться в отдел работы с клиентами Bose®. В следующей таблице представлена информация, которая может помочь вам определить и исправить наиболее часто встречающиеся проблемы.

ОБЩИЕ РЕШЕНИЯ

В следующей таблице перечислены возможные проблемы и методы их устранения.

Внешнее проявление	Решение
Нет питания	<ul style="list-style-type: none">• Воспользуйтесь пультом ДУ SoundTouch® 300 для включения питания звуковой консоли (см. руководство пользователя консоли SoundTouch® 300).
Не выполняется сопряжение бас-модуля со звуковой консолью	<ul style="list-style-type: none">• Повторите процедуру сопряжения (см. стр. 10).• Подключите бас-модуль к звуковой консоли с помощью 3,5-миллиметрового стереокабеля (см. стр. 22). Если у вас нет 3,5-миллиметрового стереокабеля (обычно используется для наушников и мобильных устройств) обратитесь в отдел по работе с клиентами Bose® для его приобретения. Контактные данные указаны в адресном листке из упаковки. Вы также можете приобрести нужные кабели в местных магазинах.

НЕПОЛАДКИ И СПОСОБЫ ИХ УСТРАНЕНИЯ

Внешнее проявление	Решение
Отсутствует звук/ звук прерывается	<ul style="list-style-type: none">• Включите звук системы.• Увеличьте уровень громкости.• Вставьте HDMI кабель звуковой консоли в разъем телевизора, названный ARC или Audio Return Channel. Если ваш телевизор не оснащен разъемом HDMI (ARC), то подключите звуковую консоль с помощью оптического кабеля (см. руководство пользователя SoundTouch® 300).• При использовании оптического кабеля звуковой консоли вставьте его в разъем телевизора Output или OUT, но ни в коем случае не в разъем Input или IN.• Убедитесь, что ваш телевизор может воспроизвести звук подключенных источников сигнала (см. руководство пользователя телевизора).• Повторите процедуру сопряжения (см. стр. 10).• Если источник сигнала подключен к телевизору:<ul style="list-style-type: none">- Выберите правильный вход телевизора (см. руководство пользователя SoundTouch® 300).- Подключите источник сигнала непосредственно к звуковой консоли и выберите соответствующие настройки в приложении SoundTouch® для воспроизведения сигнала устройства-источника (см. руководство пользователя SoundTouch® 300).
Слабый или искаженный звук	<ul style="list-style-type: none">• Протестируйте все доступные различные источники сигналов.• Удалите защитную пленку с бас-модуля.• Запустите процедуру аудио калибровки ADAPTiQ® (см. стр. 12).
Слишком высокие или слишком низкие басы	<ul style="list-style-type: none">• Выполните настройки басов системы (см. стр. 14).• Запустите процедуру аудио калибровки ADAPTiQ® (см. стр. 12).• Расположите модуль подальше от стен и углов.

НЕВОЗМОЖНО ЗАВЕРШИТЬ ВЫПОЛНЕНИЕ КАЛИБРОВКИ ЗВУКА ADAPTiQ®

Прослушайте голосовые команды и следующие сообщения об ошибках:

Сообщение об ошибке	Проблема	Решение
1	Микрофон на головных телефонах ADAPTiQ не определяет наличие звука.	<ul style="list-style-type: none"> • Надежно закрепите все кабели. • Отключите кабель головных телефонов ADAPTiQ® и снова подключите его к разъему ADAPTiQ звуковой консоли. • Убедитесь, что отверстие микрофона, расположенное на верхней стороне головных телефонов ADAPTiQ не заблокировано. • Возможно, головные телефоны ADAPTiQ повреждены. • Для замены поврежденных деталей обратитесь в Отдел работы с клиентами Bose. Контактные данные указаны в адресном листке из упаковки.
2	В комнате слишком шумно.	Перезапустите аудио калибровку ADAPTiQ в тишине.
3	Головные телефоны ADAPTiQ расположены слишком близко к акустической системе.	Переместите головные телефоны ADAPTiQ подальше от акустической системы.
4	Положения для прослушивания очень похожи.	Переместите его на 0,3–0,6 м от предыдущего положения для прослушивания.
5	Головные телефоны ADAPTiQ не могут снять показания во время движения.	Не шевелитесь.

После устранения проблем необходимо перезапустить выполнение аудио калибровки ADAPTiQ (см. стр. 12).

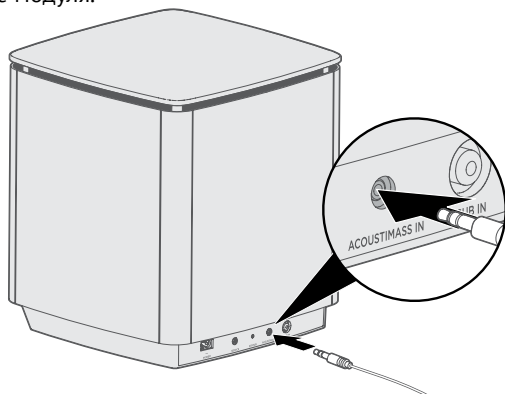
В случае трансляции других сообщений об ошибке обратитесь в отдел работы с клиентами Bose®. Контактные данные указаны в адресном листке из упаковки.

НЕВОЗМОЖНО ВЫПОЛНИТЬ СОПРЯЖЕНИЕ БАС-МОДУЛЯ СО ЗВУКОВОЙ КОНСОЛЬЮ

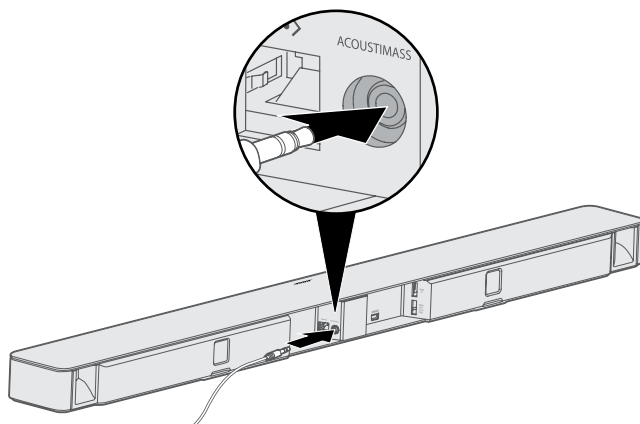
Если вам не удастся выполнить сопряжение бас-модуля со звуковой консолью, то вы также можете подключить модуль к звуковой консоли с помощью 3,5-миллиметрового стереокабеля (не входит в комплект).

Примечание: Если у вас нет 3,5-миллиметрового стереокабеля (обычно используется для наушников и мобильных устройств) обратитесь в отдел по работе с клиентами Bose® для его приобретения. Контактные данные указаны в адресном листке из упаковки. Вы также можете приобрести нужные кабели в местных магазинах.

1. Вставьте один конец 3,5-миллиметрового стереокабеля в разъем **ACOUSTIMASS IN** бас-модуля.



2. Подключите другой конец кабеля к разъему **ACOUSTIMASS** на задней панели звуковой консоли SoundTouch® 300.



3. Проверьте качество звучания (см. стр. 11).

BOSE[®]
Better sound through research[®]