

Ci Series Installation Manual

Ci3160RLM-THX & Ci5160RLM-THX



Ci3160RLM-THX
Ci5160RLM-THX

Introduction

FR Utilisation
DE Einleitung
IT Introduzione
ES Introducción
NL Inleiding
JA はじめに
CHI-S
引言
CHI-T
引言
KR 소개

| | |
|--------------|--|
| EN | Thank you for purchasing this KEF Ci series custom installation loudspeaker. These products have been designed for dry-lined, stud partition walls and ceilings and for suspended ceilings and will deliver many years of superb sound quality. |
| FR | Merci d'avoir choisi les enceintes à installation personnalisée de la série Ci de KEF. Ces produits sont conçus pour des cloisons et plafonds lattés et plâtrés ainsi que pour les faux-plafonds, vous garantissant de nombreuses années de qualité sonore d'exception. |
| DE | Vielen Dank, dass Sie sich für diesen Einbaulautsprecher der KEF Ci-Serie entschieden haben. Diese Produkte wurden für Trockenbau-Ständerwände und -decken sowie für Hängedecken entworfen und werden Ihnen über viele Jahre hinweg erstklassige Klangqualität bieten. |
| IT | Grazie per aver acquistato l'altoparlante KEF Ci Series dall'installazione personalizzata. Questo prodotto è stato progettato per pareti e soffitti divisori in carton gesso e per soffitti sospesi. La qualità audio è garantita per lunghi anni. |
| ES | Gracias por haber adquirido los altavoces de instalación personalizada serie Ci de KEF. Estos productos han sido diseñados para paredes divisorias prefabricadas y para falsos techos, garantizándole años de excelente calidad de sonido. |
| NL | Hartelijk dank voor de aankoop van deze KEF luidspreker uit de Ci-serie met custom-installatie. Deze producten zijn ontworpen voor installatie in met gipsplaten beklede wanden en plafonds en voor verlaagde plafonds; zij zullen jarenlang zorgen voor een voortreffelijke geluidskwaliteit. |
| JA | KEF Ci シリーズカスタム・インストレーション・ラウドスピーカーをご購入いただき、ありがとうございます。本シリーズは、乾式スタッド壁と天井および吊り天井への取り付けを目的として設計されており、長年にわたって優れた音質をお届けします。 |
| CHI-S | 感謝您購買 KEF Ci 系列自定义安裝揚声器。該產品專為預制立筋隔斷牆和天花板以及吊頂設計，為您帶來經久不衰的最佳音質。 |
| CHI-T | 感謝您購買 KEF Ci 系列自定义安裝揚聲器。該產品專為石膏立柱式隔間牆和天花板以及懸吊天花板設計，為您帶來經久不衰的最佳音質。 |
| KR | 사용자 맞춤형 설치를 지원하는 KEF Ci 시리즈 스피커를 구입해 주셔서 감사합니다. 이 제품은 건식벽, 스테르벽 및 일반 천장은 물론 천장틀에도 설치할 수 있도록 설계되었으며, 수년 동안 탁월한 품질의 사운드를 제공할 것입니다. |

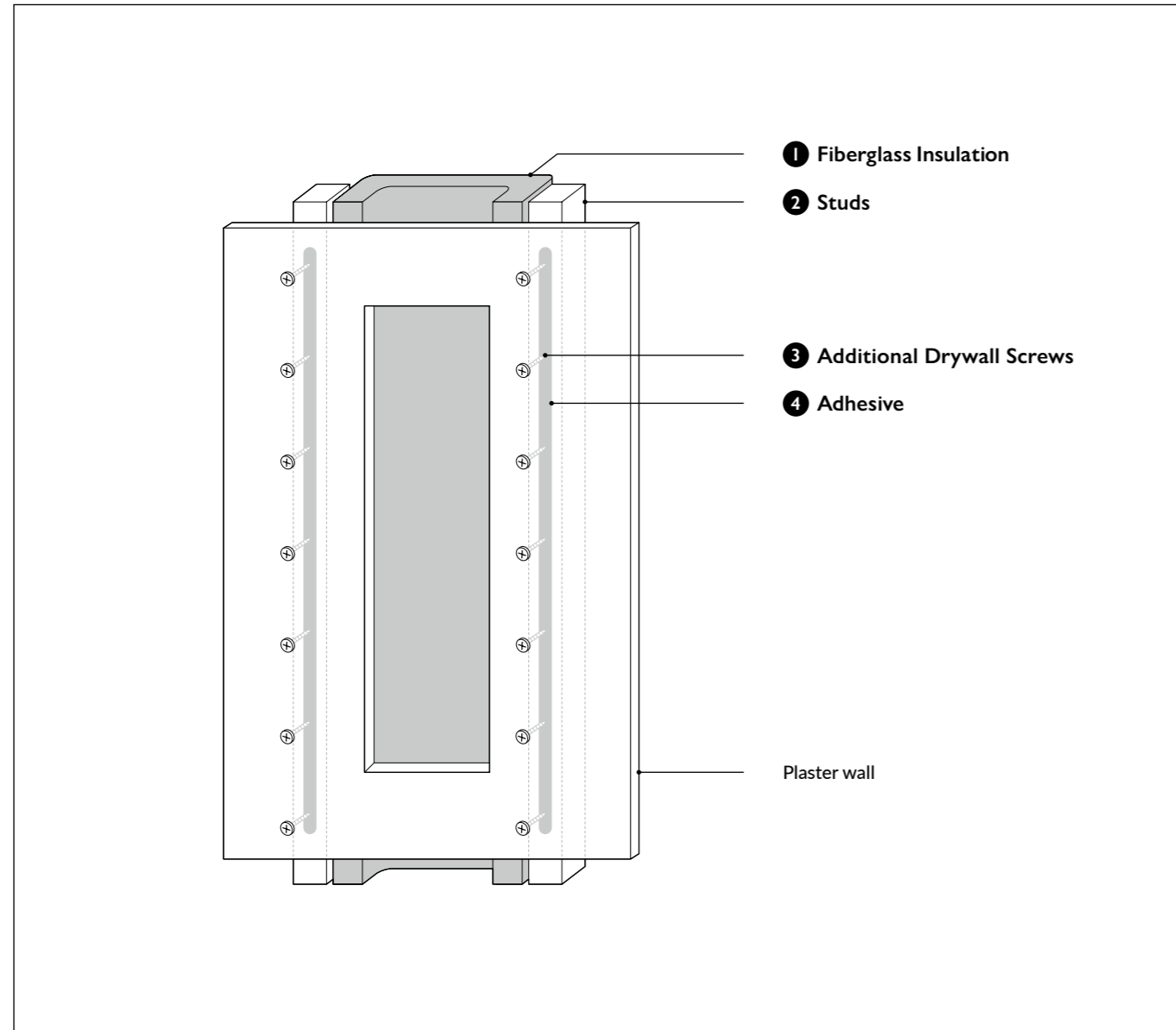
Warning

FR Avertissement
DE Warnung
IT Avvertenza
ES Atención
NL Waarschuwing
JA
警告
CHI-S
警告
CHI-T
警告
KR 경고

| | |
|--------------|---|
| EN | Installation should be performed by an installer who is skilled in the proper use of hand and power tools, knowledge of local building and fire codes, and who is familiar with the environment behind the wall or ceiling where the speaker is being installed. No attempt should be made to install these loudspeakers unless you are sure you will not be cutting through electric cables, water or gas pipes, or supporting joists. Ensure the loading on the wall or ceiling will support the weight of these assemblies. |
| FR | L'installation doit être réalisée par un installateur ayant des qualifications dans la manipulation d'outils à main et électriques, des connaissances sur les codes locaux du bâtiment et des incendies et au courant de ce qui se trouve derrière la cloison ou le plafond où les enceintes seront installées. N'essayez pas d'installer ces enceintes vous-même sauf si vous êtes sûr qu'aucun câble électrique, canalisation d'eau ou de gaz ou sous-poutre ne risquera d'être sectionné. Vérifiez que la charge sur le mur ou le plafond supportera le poids de ces installations. |
| DE | Der Einbau sollte von einem Installateur vorgenommen werden, der in der fachgerechten Verwendung von Hand- und Elektrowerkzeugen bewandt ist, die örtlichen Bau- und Brandschutzvorschriften kennt und mit der Umgebung hinter der Wand oder der Decke, in die der Lautsprecher eingelassen werden soll, vertraut ist. Unter keinen Umständen sollten Sie versuchen, diese Lautsprecher einzubauen, wenn Sie nicht absolut sicher sind, hierbei keine Stromkabel, Wasser- oder Gasleitungen oder Stützträger zu durchtrennen. Stellen Sie sicher, dass die Wand bzw. Decke ausreichend belastbar ist, um das Gewicht dieser Baugruppen zu tragen. |
| IT | L'installazione deve essere effettuata da un installatore professionista che sia informato sulle norme di edilizia locale e sulle norme antincendio e che conosca la struttura della parete o del soffitto sul quale verrà installato l'altoparlante. È sconsigliato qualsiasi tentativo di installare gli altoparlanti a meno che non si sia sicuri di non recidere cavi elettrici, condutture di acqua o di gas o i travetti di sostegno. Assicurarsi che la parete o il soffitto possano sostenere il peso degli elementi. |
| ES | La instalación debe ser realizada por un instalador con experiencia en el correcto uso de herramientas manuales y eléctricas, con conocimiento de las normativas locales de construcción e incendios, y que sepa lo que se encuentra tras la pared o el techo donde se va a instalar el altavoz. No deberá instalar los altavoces salvo que esté seguro de que no corte cables eléctricos, tuberías de agua o gas, ni afecte a vigas maestras. Compruebe que la pared o el techo pueda soportar el peso de estas instalaciones. |
| NL | De installatie dient te worden uitgevoerd door een installateur die geschoold is in het correcte gebruik van elektrisch en handgereedschap, die kennis heeft van de plaatselijke bouw- en brandvoorschriften en die op de hoogte is van hetgeen zich achter de wand of plafond bevindt waarin de luidspreker geïnstalleerd wordt. Er dient niet te worden geprobeerd de luidsprekers te installeren wanneer u er niet zeker van bent dat u niet door elektrische kabels of door water- of gasleidingen of steunbalken zaagt. Controleer of de wand of het plafond het gewicht van de units die u wilt installeren, kan dragen. |
| JA | 本製品の取り付けは、手工具および電動工具を適切に使用でき、地域の建物・消防基準法の知識があり、スピーカーを取り付ける壁および天井の状況をよく知っている設置者が行ってください。電線、水道・ガス管、または梁を破損しないことが確かな場合以外は、取り付けを行わないでください。壁または天井の荷重がスピーカーアセンブリーの重量を支えられることを確かめてください。 |
| CHI-S | 安裝必須由安裝人員執行，這些安裝人員能夠熟練正確地使用手工及電動工具，熟悉當地建築及消防條例相關知識，并且熟悉揚声器安裝外牆后及天花板後的環境情況。在無法保證不切斷電線、水管、煤氣管或支撐托梁的情況下，請勿嘗試安裝揚声器。請確保安裝所在的牆壁或天花板可承載所有裝配的重量。 |
| CHI-T | 安裝必須由安裝人員執行，這些安裝人員必須能夠熟練正確使用手持及電動工具，熟悉當地建築及消防法規相關知識，並且熟悉揚聲器安裝處牆後及天花板後的環境情況。在無法保證不切斷電線、水管、煤氣喉管或支撐托樑的情況下，請勿嘗試安裝揚聲器。請確保安裝所在的牆壁或天花板可負荷所有裝配的重量。 |
| KR | 본 제품은 수동 및 전동 공구의 사용이 익숙하고 스피커를 설치하는 벽 또는 천장 내부의 환경에 익숙하며 현지 건축법 및 소방법에 대한 지식을 보유한 기술자가 설치해야 합니다. 스피커를 설치하기 전에 전기 케이블, 수도관, 가스관 또는 지지 장선이 절단되지 않는지 반드시 확인하십시오. 벽 또는 천장이 스피커 설치로 인한 하중을 충분히 지탱할 수 있는지 확인하십시오. |

Important Points

FR Points importants DE Wichtige Punkte IT Punti importanti ES Puntos importantes NL Belangrijke aandachtspunten
 JA 重要安全項目 CHI-S 重要安全事項 CHI-T 重要安全事項 KR 중요 포인트



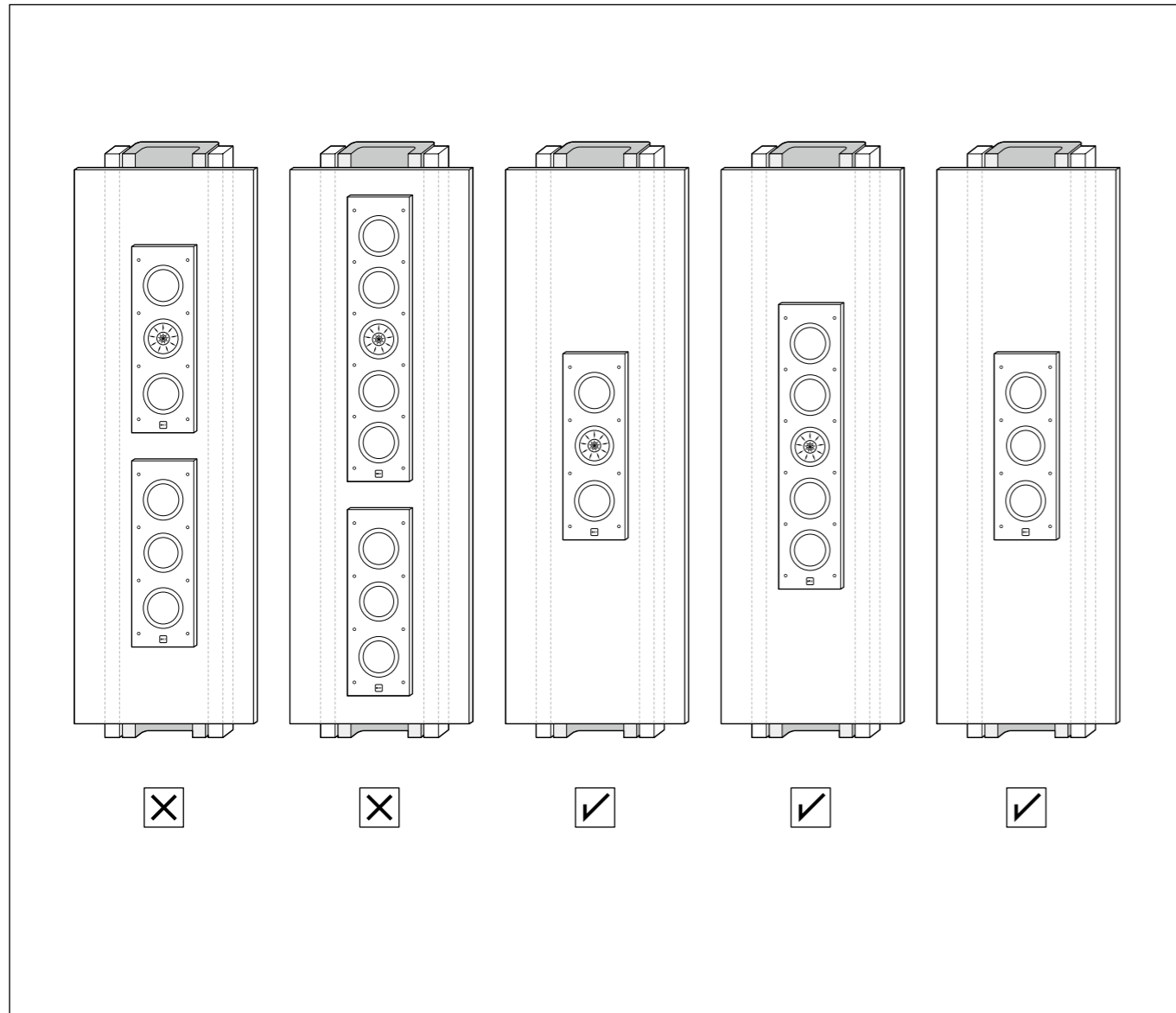
Important Points

FR Points importants DE Wichtige Punkte IT Punti importanti ES Puntos importantes NL Belangrijke aandachtspunten
 JA 重要安全項目 CHI-S 重要安全事項 CHI-T 重要安全事項 KR 중요 포인트

- EN Wall Damping**
- The sound quality of your KEF in-wall speaker will be improved if the entire wall cavity is filled with **1 standard fiberglass insulation**. If the insulation is in place and has a paper backing facing the speaker remove the paper in the area behind the speaker. Some insulation may need to be removed behind the speaker to allow space for installation. (check local building codes).
 - To maximise sonic output and minimise unwanted wall vibration take steps to increase rigidity of the wall by using **3 additional drywall screws** and a **4 construction adhesive** between the drywall and **2 the studs**. This should be done to the entire sheet of drywall where the speaker is installed.
- FR Isolation murale**
- La qualité sonore de votre caisson de basse mural KEF sera supérieure si de la **1 fibre de verre isolante** occupe l'intérieur de la cavité. Si l'isolation est déjà en place et est séparée du haut-parleur par une feuille de papier, enlevez le papier dans la zone située derrière le haut-parleur. Dans certains cas, quelques pièces d'isolant devront être ôtées pour permettre l'installation, veuillez consulter alors les règles de construction locales.
 - Pour optimiser le rendement sonore et minimiser les vibrations murales non souhaitées, augmentez la rigidité du mur en utilisant des **3 vis supplémentaires pour cloison sèche** ou de **4 l'adhésif de construction** entre la cloison sèche et **2 les clous**. Cela doit être effectué dans toute la zone de cloison sèche où le caisson de basse sera installé.
- DE Wanddämpfung**
- Die Klangqualität Ihres in die Wand integrierten KEF Subwoofers verbessert sich, wenn der gesamte Hohlraum der Wand mit **1 standardmäßiger Glasfaserisolierung** ausgefüllt wird. Wenn das Isoliermaterial angebracht ist und auf der Seite des Lautsprechers eine Papierrückseite aufweist, entfernen Sie bitte das Papier im Bereich hinter dem Lautsprecher. Ein Teil des Isoliermaterials muss gegebenenfalls hinter dem Lautsprecher entfernt werden, um Raum für die Montage zu schaffen. (Achten Sie hierbei auf die örtlichen Bauordnungen.)
 - Um die akustische Ausgabeleistung zu maximieren und unerwünschte Wandschwingungen zu minimieren, sollten Sie Maßnahmen ergreifen, um die Stabilität der Wand zu erhöhen, indem Sie **3 zusätzliche Schnellbauschrauben** einsetzen und **4 Bauklebstoff** zwischen der Trockenbauwand und **2 den Bolzen** anbringen. Dies sollte für die gesamte Trockenbauwand vorgenommen werden, in die der Subwoofer eingebaut wird.
- IT Smorzamento delle pareti**
- La qualità del suono del tuo altoparlante da incasso KEF sarà migliorata se l'intera cavità della parete è riempita **1 con un isolamento standard in fibra di vetro**. Se l'isolamento è in posizione e ha un supporto di carta rivolto verso l'altoparlante, rimuovere la carta nell'area dietro l'altoparlante. Potrebbe essere necessario rimuovere un po' di isolamento dietro l'altoparlante per lasciare spazio all'installazione. (controllare i regolamenti edilizi locali).
 - Per massimizzare l'emissione sonora e ridurre al minimo le vibrazioni indesiderate del muro, adottare misure per aumentare la rigidità **3 del muro utilizzando viti aggiuntive** per cartongesso e un **4 adesivo da costruzione** tra il muro a secco e i **2 montanti**. Questo dovrebbe essere fatto sull'intero foglio di cartongesso in cui è installato l'altoparlante".
- ES Amortiguación de las paredes**
- La calidad de sonido de su subwoofer empotrado de KEF mejorará si se rellena toda la cavidad de la pared **1 con aislamiento de fibra de vidrio estándar**. Si el aislamiento está colocado y tiene una base de papel dirigida hacia el altavoz, quite el papel en el área detrás del altavoz. Podría necesitar quitar una parte del aislamiento detrás del altavoz para contar con espacio para la instalación. (Verifique los códigos de construcción locales).
 - Para maximizar la salida acústica y minimizar la vibración indeseada en las paredes, asegúrese de aumentar la rigidez de las paredes usando **3 tornillos adicionales para paneles de yeso** y un **4 adhesivo de construcción** entre los paneles de yeso y **2 los pernos**. Esto debe hacerse en todo el panel de yeso donde se instalará el subwoofer.
- NL Muurdemping**
- De geluidskwaliteit van uw KEF inbouwuidspreker wordt verbeterd als de gehele wandspouw wordt gevuld met **1 standaard glasvezelisolatie**. Als de isolatie op zijn plaats zit en een papieren achterkant heeft die naar de luidspreker is gericht, verwijder dan het papier in het gebied achter de luidspreker. Mogelijk moet er wat isolatie achter de luidspreker worden verwijderd om ruimte te maken voor installatie. (controleer de lokale bouwvoorschriften).
 - Om het geluidsvermogen te maximaliseren en ongewenste trillingen van de muur te minimaliseren, moet u stappen ondernemen om de stijfheid van de muur te vergroten door **3 extra gipsplaatschroeven** en een **4 constructielijm** tussen de gipsplaat en de **2 stijlen** te gebruiken. Dit moet worden gedaan voor het hele stuk gipsplaat waar de luidspreker is geïnstalleerd.
- JA 壁面の制振**
- 壁面の空洞全体を **1 標準のファイバーグラス断熱材**で埋めると、KEFインウォールサブウーファースの音質が向上します。断熱材が取り付けられており、スピーカーに面したあたりに裏紙がある場合は、スピーカーの背面にあたる部分の紙を取り除きます。取り付けスペースを確保するため、場合によっては、スピーカーの背面にあたる部分から断熱材を取り除く必要があります。(地域の建築基準法を確認してください。)
 - 音の出力を最大限に高め、望ましくない壁面の振動を抑えるには、ドライウォールと **2 スタッド**の間に **3 ネジ**を追加し、**4 建築用接着剤**を使って、壁面の剛性を高める処置をします。この処置はサブウーファースを取り付けるあたりのドライウォール全体に対して行う必要があります。
- CHI-S 箱壁阻尼**
- 如果使用 **1 标准玻璃纤维绝缘材料**填充整个箱壁空腔，KEF 入墙式超低音音箱的音质将会得到改善。如果绝缘材料已放置到位，并且有一层背纸正对着扬声器，请将扬声器后面区域中的那层纸去除。可能需要去除扬声器后面的一些绝缘材料，以便拥有足够的安装空间。(请核查当地建筑法规)。
 - 如要最大限度地增大声波输出、减小多余的壁面振动，请通过使用额外的 **3 干墙钉**以及在干墙与 **2 双头螺栓**之间使用 **4 建筑粘接剂**来增加箱壁硬度。应对安装超低音音箱的整片干墙采取此措施。
- CHI-T 增加牆面阻尼效果**
- 當在隔間牆的中空夾層內填滿 **1 標準的玻璃纖維材料**，KEF 嵌牆式揚聲器的音質將可得到提升和優化。如果絕緣物料已經準備好了，並且面向揚聲器有一個紙背的話，請將揚聲器後方的紙去除。如果絕緣物料已經到位，並且有一個面向揚聲器的紙背，請將揚聲器後面區域的紙去除。揚聲器後方部分的絕緣物料可能需要移除，以留出空間進行安裝。(請確認當地建築法規)。
 - 為了極大化聲音輸出，並減少不必要的牆面震動。請在乾牆和 **2 骨架**之間使用 **3 額外的乾牆螺絲**和 **4 建築免釘膠**來提升牆體的硬度。這應該在安裝揚聲器的整面乾牆上進行。
- KR Wall Damping**
- KEF의 벽면 스피커는 설치를 위해 타공 된 안쪽을 **1 섬유 유리** 흡음재로 채워주면 음질이 개선됩니다. 만일, 스피커 뒷면에 흡음재를 채워 넣으려면 뒷면의 도배 용지를 제거해야 할 수도 있습니다. 또, 설치할 공간을 확보하기 위해 스피커 뒤에 있는 흡음재를 제거해야 할 수도 있습니다. (현지 건축 법규를 확인하십시오.)
 - 소리 출력을 극대화하고 원치 않는 벽 진동을 최소화하기 위해 **2 추가 건식 벽 나사** 및 건식 벽과 **3 스티드** 사이에 **4 건설용 접착제**를 사용하여 벽의 강성을 높이는 등의 조치를 취하십시오. 이 작업은 스피커가 설치된 건식 벽면 시트 전체에 수행해야 합니다.

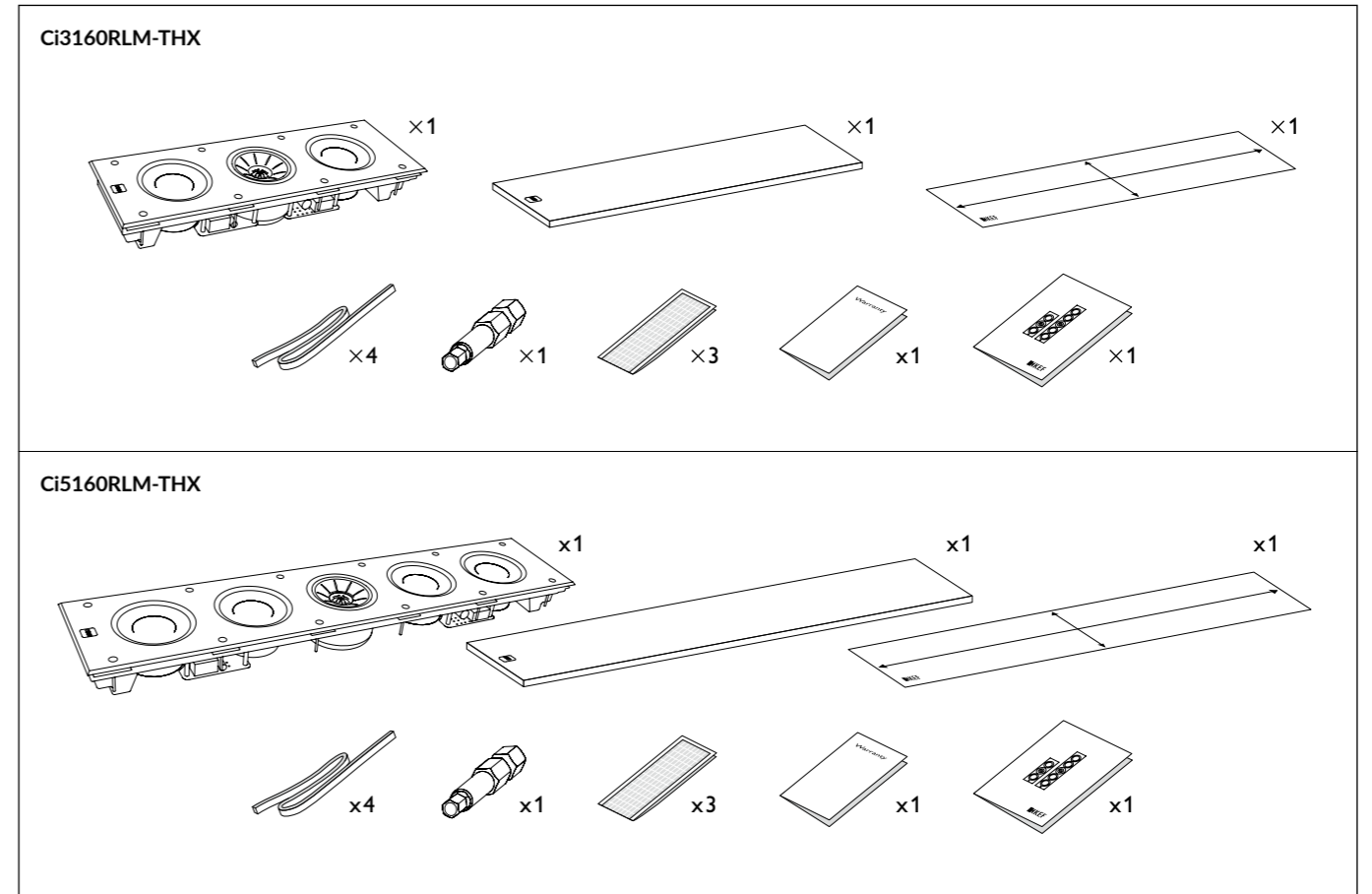
Important Points

FR Points importants DE Wichtige Punkte IT Punti importanti ES Puntos importantes NL Belangrijke aandachtspunten
 JA 重要安全項目 CHI-S 重要安全事項 CHI-T 重要安全事項 KR 중요 포인트



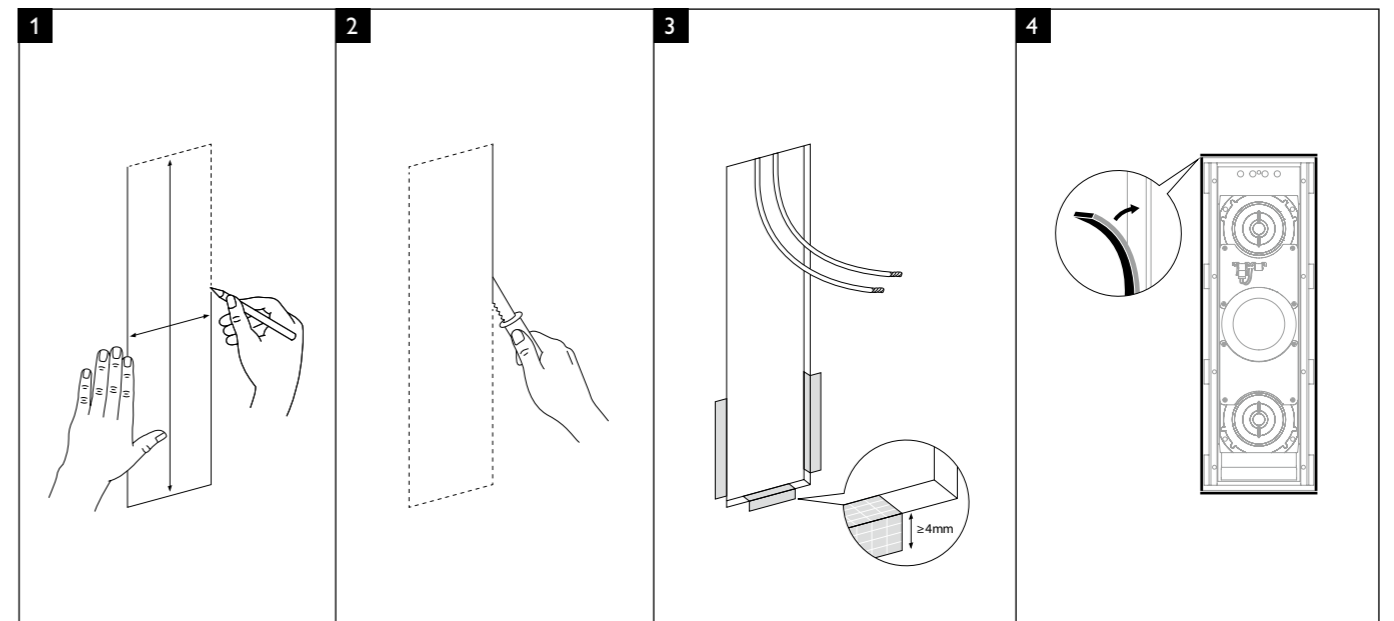
Inside the Box

FR Contenu de cet emballage DE Lieferumfang IT All'interno della scatola ES Dentro de la caja NL Wat zit in de doos
 JA 箱の中 CHI-S 盒内 CHI-T 產品包裝 KR 박스 안쪽



Installation

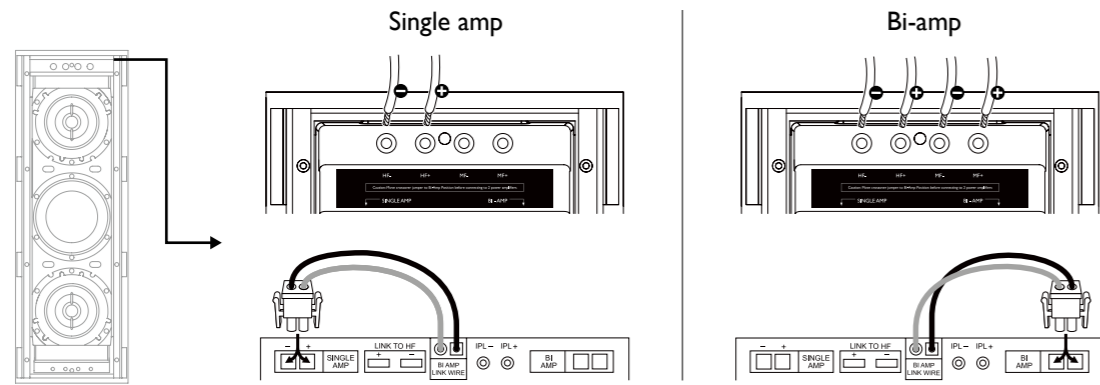
FR Installation DE Installation IT Installazione ES Instalación NL Installatie JA 取付け CHI-S 安裝程序 CHI-T 安裝程序 KR 설치



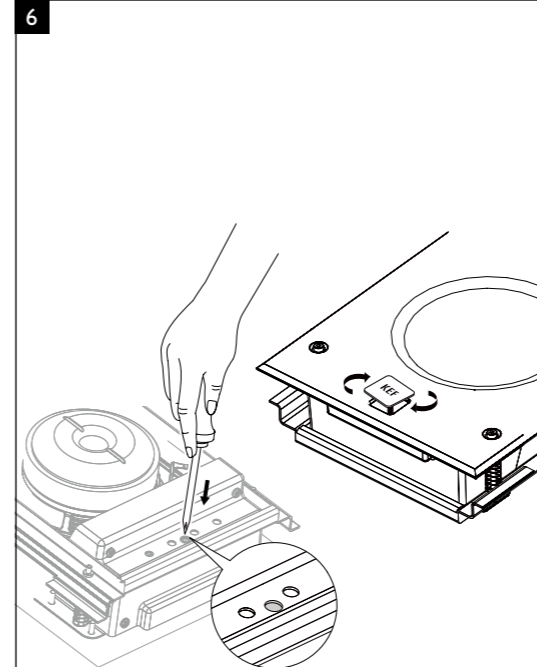
Installation

FR Installation DE Installation IT Installazione ES Instalación NL Installatie
 JA 取付け CHI-S 安裝程序 CHI-T 安裝程序 KR 설치

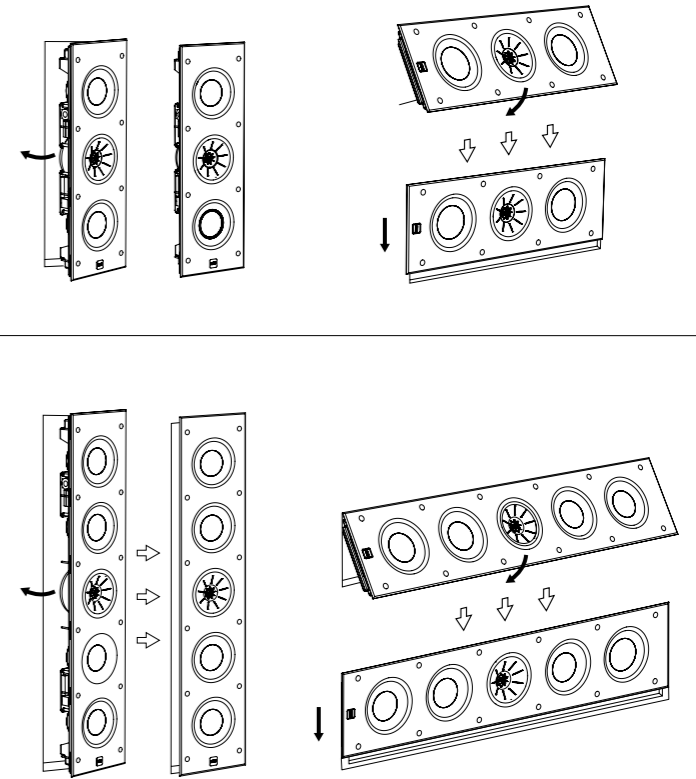
5



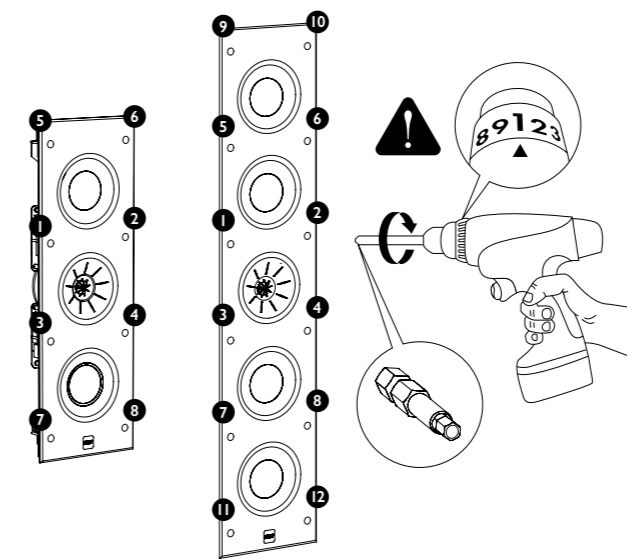
6



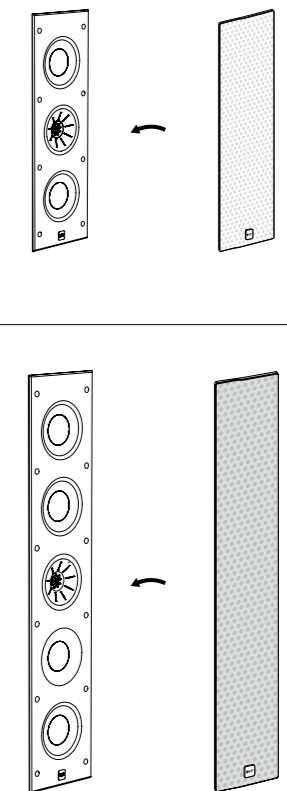
7



8

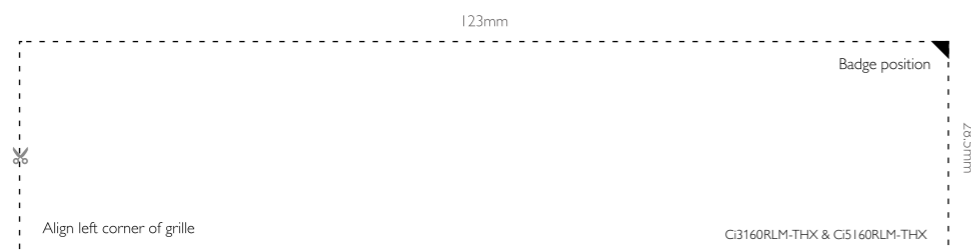
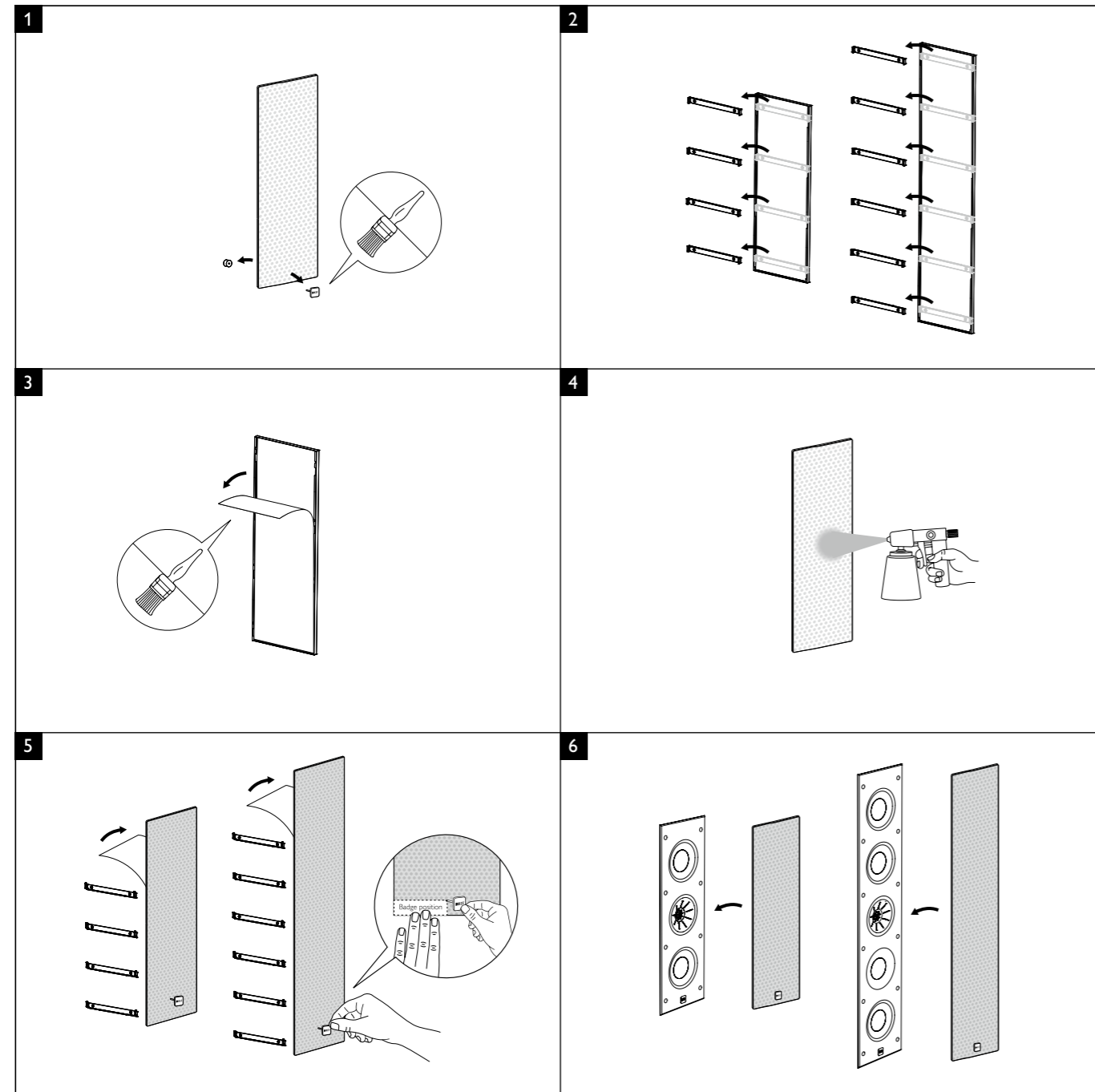


9



Decoration

FR Finition DE Dekoration IT Esterica ES Ornamentación NL Decoratie JA 装飾 CHI-S 裝飾 CHI-T 裝飾 KR 외부 디자인



Specifications

FR Spécifications DE Technische Daten IT Specifiche ES Especificaciones NL Technische JA スペック CHI-S 規格特性 CHI-T 規格特性 KR 외부 사양



| | | |
|---|---|---|
| Model | Ci3160RLM-THX | Ci5160RLM-THX |
| Series | R Series | R Series |
| Nominal impedance | 4Ω | 4Ω |
| Sensitivity (2.83V/1m) | 89dB | 89dB |
| Frequency response (±6dB) open-backed | 43Hz - 28kHz | 40Hz - 28kHz |
| Crossover frequency | 640Hz, 2.6kHz | 680Hz, 2.6kHz |
| Drive units | HF 25mm (1in.) vented aluminium dome with Metamaterial Absorption Technology MF 160mm (6.5in.) Uni-Q LF 2 x 160mm (6.5in.) | 25mm (1in.) vented aluminium dome with Metamaterial Absorption Technology 160mm (6.5in.) Uni-Q 4 x 160mm (6.5in.) |
| Recommended amplifier power | 50 - 350W | 50 - 350W |
| Product external dimensions (H x W x D) | 680 x 230 x 105.7 mm (26.77 x 9.06 x 4.16 in.) | 1070 x 230 x 105.7 mm (42.13 x 9.06 x 4.16 in.) |
| Cut-out dimensions (H x W) | 660 x 209 mm (25.98 x 8.23 in.) | 1052 x 209 mm (41.42 x 8.23 in.) |
| Net weight | 12 kg (26.4 lbs.) | 18.7 kg (41.1 lbs.) |
| Mounting depth from surface | 99mm (3.9in.) | 99mm (3.9in.) |
| Grille | White Metal Mesh Grille Optional Black Fabric Grille | White Metal Mesh Grille Optional Black Fabric Grille |
| Ideal rear volume (L) | 60 | 90 |
| Minimum rear volume (L) | 30 | 40 |
| Optional rough in frame | RIF3160L | RIF3160L |
| Optional rear enclosure | NA | NA |
| THX® Certified | THX® Certified Ultra | THX® Certified Ultra |

THX and the THX logo are the property of THX Ltd., registered in the U.S. and other countries. Metamaterial Absorption Technology is a joint development with Acoustic Metamaterials Group. KEF reserves the right, in line with continuing research and development, to amend or change specifications. E&OE.


KEF and Uni-Q are registered trademarks.
Uni-Q and other KEF technologies are
protected by worldwide patents.
All text and image copyrights reserved.



For product registration,
please visit kef.com

GP Acoustics (UK) Limited
Eccleston Road
Tovil, Maidstone
Kent, ME15 6QP
UK




THX
CERTIFIED

ULTRA

THX RECOMMENDED USE

Large Home Theaters or Living Rooms

THX CERTIFICATION FEATURES

Extended Bandwidth and Flat Frequency Response.

High Output, Low Distortion Design at 12 ft Listening Distance.

Conforms to THX Bass Management Requirements.

THX PERFORMANCE NOTES

Capable of THX Reference Level in a room up to 3,000 cubic feet (85 cubic meters).

THX.COM

P/N: 4301-5465+1 Issue 1:08/2023

KEF.com