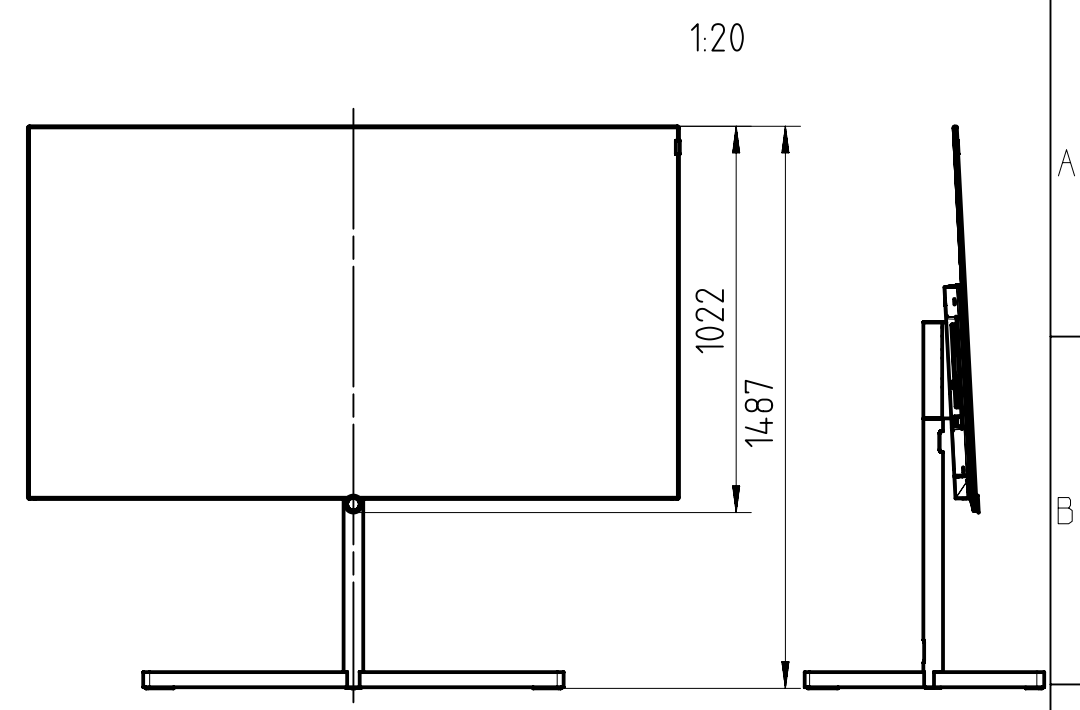
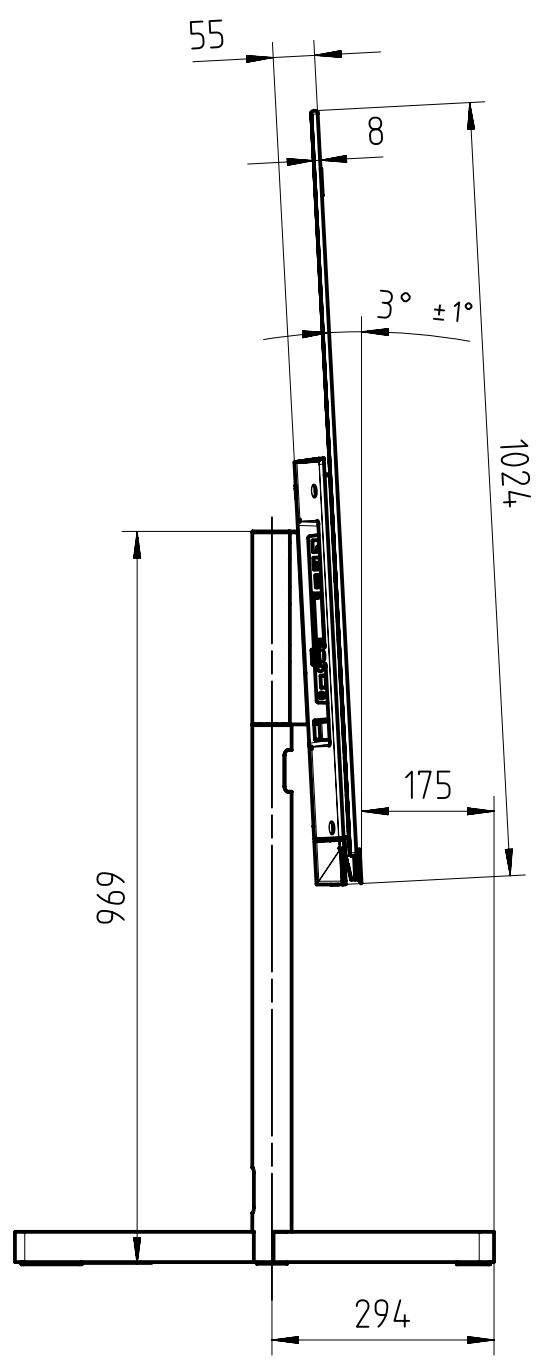
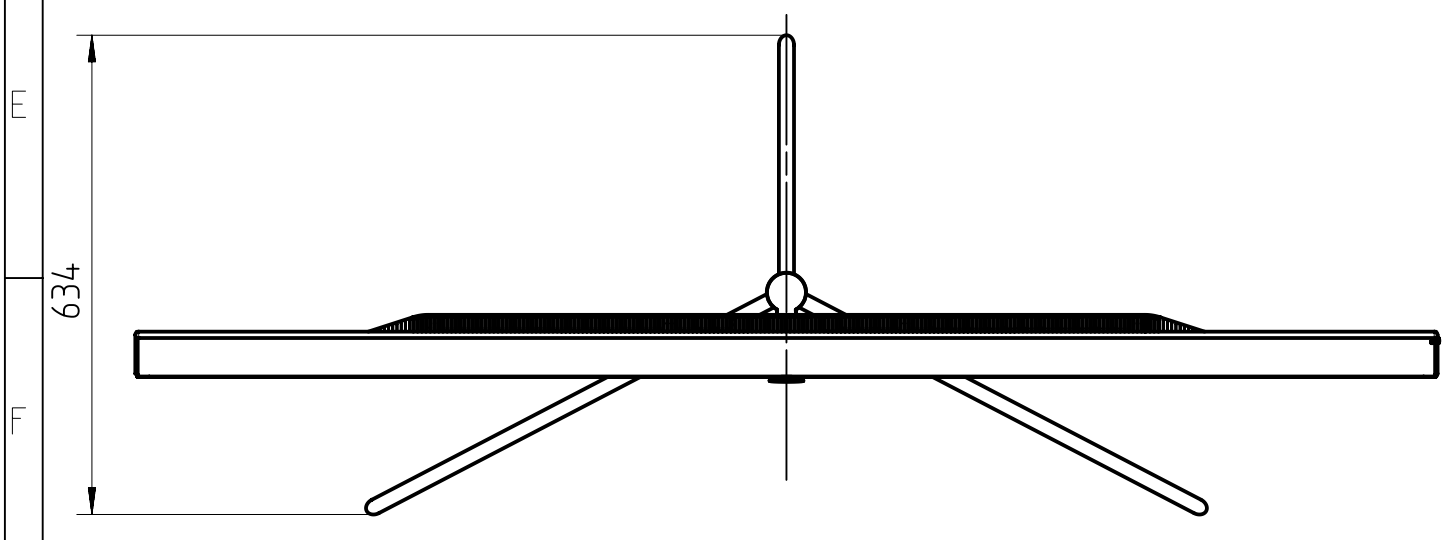


Device rotation angle: $\pm 45^\circ$



Name	Art.No.
Loewe bild 7.77	56437.xxx
Loewe FSM 7.65_77	72655.D00

DIMENSIONS (cm)	
B	172,3
H	152,6
TP	5,5
TG / FP	63,4

Allgemeintoleranzen nach DIN ISO 2768-v			
General tolerances according to DIN ISO 2768-v			
Nennmaß	mm	Grenzabmaß	mm
Nominal dimension		Limit of deviation	
3-6		$\pm 0,5$	
6-30		$\pm 1,0$	
30-120		$\pm 1,5$	
120-400		$\pm 2,5$	
400-1000		$\pm 4,0$	
1000-2000		$\pm 6,0$	

RoHS-Konformität entsprechend der EU-Richtlinie 2002/95/EG muss gewährleistet sein.
RoHS conformity according to the EU Directive 2002/95/EG has to be granted.

Weitergabe sowie Vervielfältigung dieser Unterlage, Verwertung und Mitteilung ihres Inhalts nicht gestattet, soweit nicht ausdrücklich zugestanden. Zuwiderhandlungen verpflichten zu Schadensersatz. Alle Rechte vorbehalten, insbesondere fuer den Fall der Patenterteilung oder GM-Eintragung.
Proprietary data, company confidential. All rights reserved. Confié a titre de secret d'entreprise. Tous droits reserves.
Comunicado como secreto empresarial. Reservados todos os direitos. Confiado como secreto industrial. Nos reservamos todos los derechos.

LOEWE. Loewe Technologies GmbH Industriestrasse 11 96317 Kronach Germany	Index d. Zeichnung index of drawing	Anzahl d. Indexe quantity of indexes	Index v. 3D-Modell index of 3D-model	Änderungsdatum date of change	Geändert changed	Geprüft checked
				19.Jan.2017	wunderis	
	Entwicklungsnummer / development number CAD L00124.19_1					
	Benennung / drawing-name CAD Loewe bild 7.77 incl. FSM 7.65_77					
	SAP					
	Warengruppe materialgroup	Zeichnungs-Nr. / drawing-no. SAP				Format size DIN A3
	Masstab / scale 1:10	Methode E; ISO R128				Blatt sheet von of 1 / 1
	= Kontrollmasse = control dimensions		Ersatz für Zeichn. / replacement for drawing			