

THANK YOU FOR PURCHASING THE ES-78 STEREO CARTRIDGE.

PACKAGE CONTENT

- | Cartridge body
- | Set of head-shell fixing 2,5mm screws (non-magnetic)
- | User Manual

ES-78

Type

MM Phono Cartridge

Output level

4mV

Frequency response

15 - 25000Hz

Impedance

1000Ω

Inductance

500mH

Compliance

10×10-6cm/dyne

Channel separation

>20dB

Channel balance

<2dB

Cantilever

Aluminium

Diamond

Conical

Diamond size

7.5×15.5μm

Coil Wire

Copper

Magnet

Alnico

Hole-diamond distance

9mm

Total weight

6g

Body

POM

BEFORE USING

- 1 The stylus is very delicate and applying excessive force to the stylus, such as finger pressure, can result in damages. Handle the cartridge with the utmost care.
- 2 A powerful magnet is used in the cartridge. Operating steel/magnetic tools or similar items near the cartridge will exert a force on the magnet and may result in damages to the stylus and the cartridge.

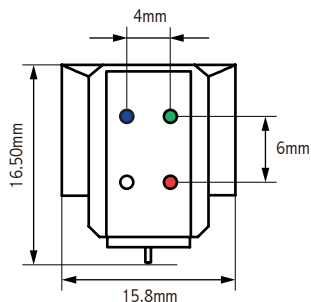
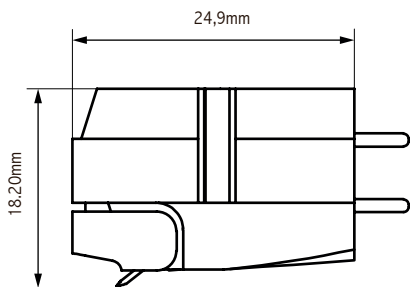
ES-78

The ES-78 phono cartridge has been designed to offer great audio performances and ease of use. The design of the cartridge stems from our philosophy, combining technology and performance.

The body is made of black POM with high-damping qualities and the ultra-rigid Aluminium cantilever features a conical diamond tip exclusively developed for our cartridge. To let you enjoy even the finest details, the cantilever is directly installed into the POM body resulting in enhanced structural rigidity and superior tracking ability.

Thanks to its output level, the ES-78 goes particularly well with high-quality MM phono stages and thanks to the extremely light weight, only 6 grams, it is an ideal companion for our Valore 425 turntable.

The ES-78 delivers an impressive sound quality making it the perfect cartridge to start the exploration of the world of analogue music.



SET-UP

Mount the cartridge on the tonearm head-shell using one Allen Wrench and the supplied set of 2,5mm screws. Adjust it to the stylus position suggested for your turntable system (see **Fig.1**).

The output terminals are colour coded for ease of use (see **Fig.2**). Please ensure to connect the terminals to the colour matched head-shell lead of the tonearm.

Suggested load
47kΩ

Tracking weight
2g

NOTE

Applying heat to the output terminals of the cartridge will cause internal damage to the cartridge.

Fig.1

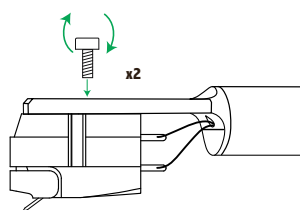
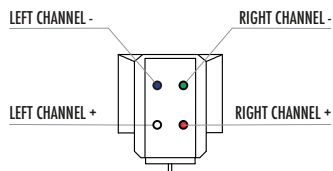


Fig.2



Designed and handmade
in Firenze, Italy
www.goldnote.it

GOLD NOTE
il suono italiano

USER MANUAL



More info on
our website

VIelen DANK, DASS SIE SICH FÜR DAS ES-78 TONABNEHMERSYSTEM ENTSCHEIDEN HABEN.

PACKUNGsinHALT

- | Tonabnehmersystem
- | Satz 2,5mm Schrauben zur Befestigung am Headshell (nicht magnetisch)
- | Bedienungsanleitung

VOR DEM GEBRAUCH

- 1 Die Tonnadel ist sehr empfindlich und das Ausüben übermäßiger Kraft auf die Nadel, wie z. B. Fingerdruck, kann zu Schäden führen. Behandeln Sie den Abtaster mit größter Sorgfalt.
- 2 In dem Tonabnehmer befindet sich ein starker Magnet. Das Verwenden von Stahl-/Magnetwerkzeugen oder ähnlichen Gegenständen in der Nähe des Systems übt eine Kraft auf den Magneten aus und kann zu Schäden an der Nadel und am Tonabnehmer führen.

ES-78

ES-78

Typ

Magnetsystem

Ausgangsspannung

4mV

Frequenzgang

15 - 25000Hz

Impedanz

1000Ω

Induktivität

500mH

Nadelnachgiebigkeit

10x10-6cm/dyne

Kanaltrennung

>20dB

Kanal-Balance

<2dB

Nadelträgermaterial

Aluminium

Diamant

Konisch

Diamantgröße

7.5x15.5µm

Spulendraht

Kupfer

Magnet

Alnico

Abstand Bohrung-Diamant

9mm

Gewicht

6g

Gehäuse

POM

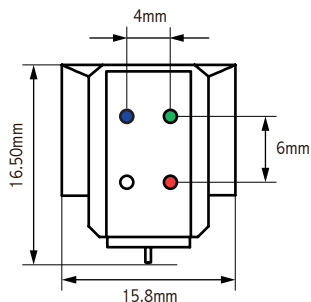
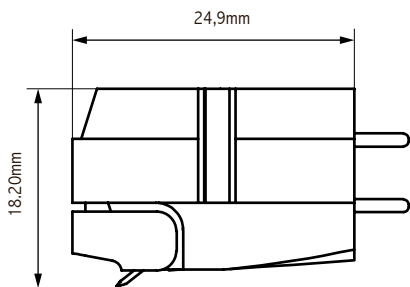
ES-78

Der Tonabnehmer ES-78 wurde entwickelt, um hervorragende Audioleistungen bei einfacher Handhabung zu bieten. Das moderne Design des Abtasters wurde mithilfe von Computermodellierung entworfen und basiert auf unserer Philosophie, Technologie und Stil zu vereinen.

Das Gehäuse besteht aus schwarzem Photopolymer-Kunstharz (POM) mit hohen Dämpfungseigenschaften und der extra steife Nadelträger aus Aluminium verfügt über eine konische Diamantnadel, die exklusiv für unseren Tonabnehmer entwickelt wurde. Damit Sie selbst kleinste Details genießen können, ist der Nadelträger direkt in das POM-Gehäuse eingebaut, was zu einer verbesserten strukturellen Steifigkeit und einer hervorragenden Abtastfähigkeit führt.

Mit einer Ausgangsspannung von 4mV eignet sich der ES-78 besonders gut für hochwertige MM-Phono Vorstufen und ist dank des extrem geringen Gewichts von nur 6 Gramm ein idealer Begleiter für unseren Valore 425 Lite Plattenspieler.

Der ES-78 bietet eine beeindruckende Klangqualität und ist damit der perfekte Tonabnehmer, um die Welt der analogen Musik zu entdecken.



MONTAGE

Montieren Sie den Tonabnehmer mit einem Inbusschlüssel und dem mitgelieferten Satz 2,5-mm-Schrauben am Headshell des Tonarms. Stellen Sie ihn auf die für Ihr Plattenspieler-System vorgeschlagene Nadelposition ein (siehe **Abbildung 1**). Die Ausgangsanschlüsse sind für eine leichte Handhabung farbcodiert (siehe **Abbildung 2**). Stellen Sie sicher, dass die Klemmen an das farblich abgestimmte Headshell-Kabel des Tonarms angeschlossen sind.

Empf. Anschlussimpedanz
47kΩ

Auflagekraft
2g

HINWEIS

Das Erwärmen der Ausgangsanschlüsse des Abtasters führt zu internen Schäden am Tonabnehmersystem.

Abbildung 1

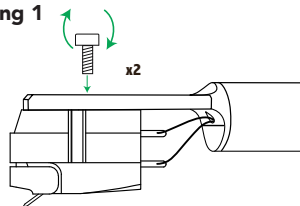
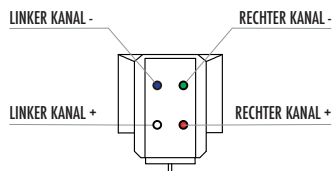


Abbildung 2



Erdacht und handgemacht
in Firenze, Italien
www.goldnote.it

GOLD NOTE
il suono italiano

BEDIENUNGSANLEITUNG



Weitere Infos auf
unserer Webseite

GRAZIE PER AVER ACQUISTATO LA TESTINA ES-78.

CONTENUTO CONFEZIONE

- | Testina
- | Set di viti e bulloni da 2,5 mm per fissaggio testina (amagnetici)
- | Manuale d'uso

ES-78

Tipologia

Testina Phono MM

Livello di uscita

4mV

Risposta in frequenza

15 - 25000Hz

Impedenza

1000Ω

Induttanza

500mH

Cedevolezza

10×10-6cm/dyne

Separazione canali

>20dB

Bilanciamento canali

<2dB

Cantilever

Alluminio

Diamante

Conico

Dimensione diamante

7.5×15.5μm

Bobine

Rame

Magnete

Alnico

Distanza Fori/Diamante

9mm

Peso

6g

Corpo

POM

PRIMA DI USARE LA TESTINA

- 1 Maneggiare la testina con la massima cura. La punta è molto delicata ed un'eccessiva pressione potrebbe romperla.
- 2 All'interno della testina è inserito un potente magnete. Avvicinando con noncuranza un cacciavite in acciaio o un altro oggetto simile si potrebbe causare danni pertanto è necessario prestare attenzione.

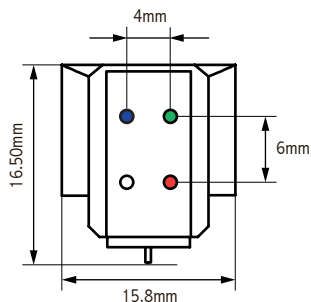
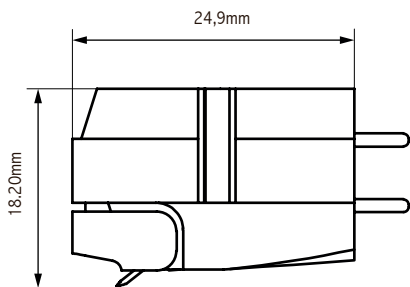
ES-78

La testina ES-78 è stata progettata per raggiungere grandi prestazioni audio e facilità d'uso.

Il corpo realizzato in POM dalle ottime qualità di smorzamento rende la testina leggera e rigida allo stesso tempo, caratteristiche essenziali per assicurare elevata capacità di tracciamento. L'estrema rigidità si trova anche nel cantilever in Alluminio che supporta un diamante con taglio conico sviluppato esclusivamente per Gold Note.

Grazie al suo livello di uscita, la ES-78 si abbina perfettamente a qualsiasi preamplificatore phono MM di alta qualità ed è l'ideale compagno di un giradischi come Valore 425.

La ES-78 è la miglior testina MM per iniziare l'esplorazione del mondo dell'analogico e apprezzare anche i dettagli più raffinati.



ISTRUZIONI DI MONTAGGIO

Montare la testina sullo shell utilizzando una chiave a brugola e le due viti da 2,5 mm in dotazione. Seguire le istruzioni del giradischi o del braccio che si sta utilizzando avendo cura di non inclinare né ruotare la testina (come illustrato in **Fig.1**).

I terminali di uscita sono codificati con colori per l'identificazione (come illustrato in **Fig.2**), procedere a collegare tra loro i terminali di braccio e testina aventi lo stesso colore.

Carico suggerito
47k Ω

**Peso di tracciamento
consigliato**
2g

ATTENZIONE

L'applicazione di calore ai terminali di uscita causerà danni interni alla cartuccia.

Fig.1

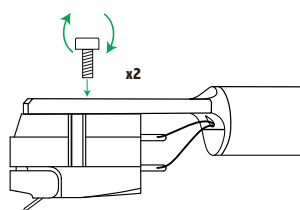
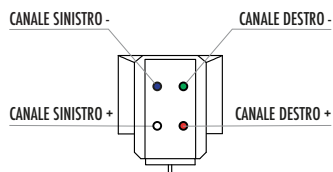


Fig.2



Progettato e realizzato
a Firenze, Italia
www.goldnote.it

GOLD NOTE
il suono italiano

MANUALE D'USO



Maggiori info
sul nostro sito